

**ПІДЙОМНО-ТРАНСПОРТНІ, БУДІВЕЛЬНІ ТА ВАНТАЖНО-  
РОЗВАНТАЖУВАЛЬНІ МАШИНИ**

---

УДК 001.89

**НАУКОВА ДІЯЛЬНІСТЬ КАФЕДРИ БУДІВЕЛЬНИХ, КОЛІЙНИХ ТА ВАНТАЖНО-  
РОЗВАНТАЖУВАЛЬНИХ МАШИН**

Кандидати техн. наук С.В. Воронін, Є.П. Коренко

**НАУЧНАЯ ДЕЯТЕЛЬНОСТЬ КАФЕДРЫ СТРОИТЕЛЬНЫХ, ПУТЕВЫХ И ПОГРУЗОЧНО-  
РАЗГРУЗОЧНЫХ МАШИН**

Кандидаты техн. наук С.В. Воронин, Е.П. Коренко

**SCIENTIFIC ACTIVITY OF DEPARTMENT OF CONSTRUCTION, TRACK AND CARGO  
HANDLING MACHINES**

Cand. of techn. sciences S.V. Voronin, E.P. Korenko

*У статті розглядаються основні етапи становлення та розвитку наукових шкіл, досягнення та розробки кафедри, їх характеристики та галузь застосування. Надається загальна характеристика наукових лабораторій кафедри та перспективні напрямки розвитку наукової діяльності.*

**Ключові слова:** кафедра, наукова школа, розробка, наукова лабораторія.

*В статье рассматриваются основные этапы становления и развития научных школ, достижения и разработки кафедры, их характеристики и область применения. Предоставляется общая характеристика научных лабораторий кафедры и перспективные направления развития научной деятельности.*

**Ключевые слова:** кафедра, научная школа, перспективные разработки, научная лаборатория.

*The article provides a brief historical background, discusses the main stages in the development of scientific schools of department of construction, track and cargo handling machines, creative communications with scientific schools and industrial enterprises of Ukraine and other countries. Lists all major scientific and technological advances and development of the department, their characteristics and field of application. Is given the general characteristic of the scientific-research laboratories of the department, their purposes, types of activity, technical equipment. Revealed promising directions of department scientific activity given the current development of mechanical engineering, rail transport and construction.*

**Keywords:** department, scientific school, prospective developments, scientific laboratory.

**Вступ.** Кафедра будівельних, колійних та вантажно-розвантажувальних машин (БКВРМ) була створена на механічному факультеті ХПТУ в 1934 році. Першим завідувачем кафедри був професор Д.М. Тamarin. По 1941 рік кафедра забезпечувала навчальний курс «Механізація вантажно-розвантажувальних робіт» та курсове проектування з вантажопідйомних машин на механічному та експлуатаційному факультетах. Під час війни кафедра була евакуйована разом

із ХПТом у м. Ташкент, звідки повернулася до Харкова у 1946 році. В цей час кафедра входила до складу експлуатаційного факультету. Серед перших викладачів післявоєнних років були такі відомі фахівці з механізації вантажно-розвантажувальних робіт на залізничному транспорті як Н.М. Геллер та Г.Г. Куйбіда.

З 1946 року протягом 29 років кафедру очолював учень професора О.М.Тамаріна –

професор В.М. Стогов, який у 1950 році захистив докторську дисертацію, що була присвячена одноковшевим тракторним навантажувачам.

У 1964 році Міністерство шляхів сполучення СРСР доручило професору В.М. Стогову організувати при кафедрі галузеву науково-дослідну лабораторію з механізації вантажно-розвантажувальних робіт. В цій лабораторії було розроблено багато нових технологій, машин і пристроїв, які дозволили залізницям отримувати значний економічний ефект за рахунок механізації перевантажувальних робіт. Першим завідувачем лабораторії був к.т.н. (згодом д.т.н.) І.П. Кривцов, пізніше тривалий час – к.т.н. О.М. Залата, І.А. Деркач та О.І. Гребцов, а науковим керівником професор В.М. Стогов. Під керівництвом Стогова В.М. були захищені понад 30 кандидатських дисертацій, а два його учня, І.П. Кривцов та Б.Є. Горський, пізніше захистили докторські дисертації.

Спадкоємцями В.М. Стогова на посаді завідувачів кафедри згодом були: професор І.П. Кривцов (з 1974 по 1976 р.), доцент Є.П. Коренко (з 1977 по 1982 р.), доцент В.М. Хіневич (з 1982 по 1986 р.), доцент Б.М. Стефанов (з 1986 по 1992 р.), під керівництвом яких кафедра набула подальшого розвитку.

У 80-ті роки кафедра міцно посіла провідне місце в ХПТі по кількості винаходів та економічній ефективності наукових розробок. Усього за весь період роботи співробітниками кафедри було отримано більше 120 авторських свідоцтв на винаходи, видано 3 підручника [1-3] та 6 навчальних посібників [4-9].

З 1992 по 2008 роки кафедрою завідував д.т.н., професор Є.С. Венцель. В ці роки за сприяння керівництва академії та Укрзалізниці при кафедрі була створена галузева хімотологічна науково-дослідна лабораторія. Зі створенням лабораторії на кафедрі набув розвитку науковий напрямок з підвищення зносостійкості вузлів тертя машин та покращення якості мастильних матеріалів. Під керівництвом професора Венцеля Є.С. були захищені 5 кандидатських дисертацій, видано 1 монографію та 3 навчальних посібника [10-13], отримано більше 5 патентів на винаходи.

В період з 2008 по 2011 роки кафедрою завідував учень професора Венцеля Є.С. к.т.н., доцент А.О. Бабенко, який продовжив розвиток

існуючих наукових напрямків кафедри та галузевих науково-дослідних лабораторій.

З 2003 року по 2013 рік на кафедрі працював д.т.н., професор Є.М. Лисіков. Працюючи на кафедрі він створив наукову школу, яка по сьогоднішній день виконує дослідження в галузі нанотехнологій на транспорті та впливу електромагнітних полів на процеси тертя та зношування в машинах. Протягом цього часу під його керівництвом було підготовлено та захищено 9 кандидатських дисертацій, видано 2 монографії [14, 15] та 2 навчальних посібника [16, 17], отримано 8 патентів на винаходи та корисні моделі. Завдяки праці професора Є.М. Лисікова суттєво підвищився кадровий потенціал кафедри та рівень підготовки студентів кафедри з дисципліни «Будівельні машини», набула стрімкого розвитку галузева хімотологічна науково-дослідна лабораторія, яка у червні 2014 року, вперше за часів свого існування, пройшла державну метрологічну атестацію.

З 2011 року по теперішній час кафедрою завідує учень професора Лисікова Є.М. к.т.н., доцент С.В. Воронін. В цьому році на кафедрі започаткована науково-навчальна лабораторія нанотехнологій на транспорті та викладається нова навчальна дисципліна – «Основи нанотехнологій». В період з 2012 по 2014 рік в лабораторії нанотехнологій був створений стенд для дослідження властивостей рідкокристалічних присадок в мастильних матеріалах та стенд для отримання наночастинок вуглецю – фулеренів і нанотрубок. За цей час отримано 4 патенти на винаходи та корисні моделі, видано 1 навчальний посібник [17], захищено 4 кандидатських дисертації.

З приходом у 2011 році д.т.н. професора Ремарчука М.П. на кафедрі набули розвитку 2 нові наукові напрями, а саме енергозбереження в гідравлічних системах машин; створення нових типів приводів на базі силових гідроциліндрів, крім того значно підвищився рівень підготовки студентів кафедри в галузі удосконалення, конструювання, діагностування гідравлічних приводів БКВРМ.

На сьогоднішній день кафедра БКВРМ у межах напряму підготовки бакалаврів, спеціалістів та магістрів 050503 – «машинобудування» випускає для залізниць та інших промислових підприємств України і зарубіжжя кваліфікованих фахівців, що володіють наступними навичками:

– проектування та експлуатація підйомно-транспортних, будівельних, дорожніх, колійних та вантажно-розвантажувальних машин;

– конструювання, експлуатація та ремонт гідро- пневмоприводів будівельних, дорожніх, колійних та вантажно-розвантажувальних машин;

– підвищення зносостійкості вузлів тертя будівельних, дорожніх, колійних та вантажно-розвантажувальних машин та покращення якості мастильних матеріалів;

– розробка та впровадження у виробництво нанотехнологій для ресурсо- та енергозбереження в будівельних, дорожніх, колійних та вантажно-розвантажувальних машинах.

**Метою роботи** є огляд основних розробок кафедри протягом 80-річної діяльності, характеристик науково-дослідних лабораторій та розкриття перспективних наукових напрямків.

**1. Розробки в галузі механізації і автоматизації вантажно-розвантажувальних, будівельних та колійних робіт.** З моменту свого існування першим та головним завданням кафедри було створення для залізниць ефективного обладнання механізації вантажно-розвантажувальних та колійних робіт. В цьому напрямку працювала наукова школа професора Стогова В.М., представники якої й сьогодні продовжують на кафедрі розвиток його ідей. Протягом декількох десятиріч на кафедрі були розроблені та впроваджені навісні та мобільні пристрої різного призначення. Деякі з них, наприклад, навісний бульдозерно-грейферний захват, автостроп ЦНДІ ХПТ, конвеєрна вагонорозвантажувальна машина, рис. 1-3, були

свого часу відзначені золотими, срібними та бронзовими медалями ВДНГ. Всі розробки кафедри на той час були «революційними» при виконанні перевантажувальних робіт, оскільки в прямому сенсі замінили лопату та ручний труд. Наведемо характеристику деяким з них:

1.1. Автостроп ЦНДІ ХПТ, рис. 2, призначений для механізованої застроповки та розстроповки контейнерів масою 3 та 5 т.



Рис. 1. Професор Стогов В.М. на ВДНГ представляє модернізований ковшовий захват

1.2. Конвеєрний пристрій для вивантаження сипучих вантажів з критих вагонів, рис. 3. Уявляє собою змінне навісне обладнання для серійних навантажувачів вантажопідйомністю 5 т. В якості робочого органу використаний скребковий конвеєр.

1.3. Модернізована машина МВС-4М для вивантаження сипучих вантажів з критих вагонів, рис. 4.

### Характеристики:

Вантажопідйомність, т	5
Відстань між захватами, мм:	
максимальна	1960
мінімальна	740
Габарити, мм:	
висота	1280
довжина	1800
ширина	1530
Маса, кг	630



Рис. 2. Автостроп ЦНДІ ХПТ  
(автори розробки – Стогов В.М., Кривцов І.П., Селезньов О.М.)



*Характеристики:*

Продуктивність, т/год	120
Привод конвеєра:	
тип	електричний
потужність, КВт	5,5
Габарити, мм	9115×1650×1410
Маса, кг	1100

Рис. 3. Конвеєрний пристрій для вивантаження сипучих вантажів (автори розробки – Кривцов І.П., Залата О.М., Мироненко В.О., Мороз І.М., Правдюк М.Т.)



*Характеристики:*

Продуктивність, т/год	80
Швидкість пересування, м/хв	8,2
Потужність, КВт	17,1
Керування	дистанційне
Габарити, м	6×1,775×1,95
Маса, кг	3200
Висота підйому конвеєра, м	2,55

Рис. 4. Модернізована машина МВС-4М (автори розробки – Стефанов Б.М., Верташов Ф.В.)

Завдяки вказаним та іншим розробкам кафедра БКВРМ посіла ведуче місце в ХПТі по рівню впровадження науково-технічної продукції. Так всього за 5 років з 1975 по 1980 на залізницях СРСР було впроваджено 400 автостропів та 60 конвеєрних машин.

Окрім механізації перевантажувальних робіт на кафедрі велися розробки обладнання для механізації колійних робіт, наприклад:

1.4. Машина для прибирання шпал, рис. 5. Машина призначена для механізованого виймання із баластної призми залізобетонних і дерев'яних шпал.

1.5. Обладнання для зрізання рослинності вздовж колії (кущоріз), рис. 6. Кущоріз уявляє собою навісне обладнання до дрезини ДГКу або чотирьохвісну платформу. Призначений для зрізання кущів та малих дерев на полосі відводу.



*Характеристики:*

Продуктивність, мп/зміну	900
Заглиблення кликів макс., м	0,8
Довжина, м	5,75
Ширина, м	3,10
Маса навісного пристрою, кг	2000

Рис. 5. Машина для прибирання шпал (автори розробки – Стефанов Б.М., Козар Л.М. Анзін О.І.)



*Характеристики:*

Продуктивність, мп/год	4000
Макс. діаметр дерев, мм	150
Висота крони, що зрізується, м	5
Ширина робочої полоси, м	5
Час монтажу (демонтажу), хв	30
Маса навісного пристрою, кг	2000

Рис. 6. Навісний кущоріз (автори розробки – Стефанов Б.М., Орел В.М.)

Дослідження та розробки в галузі механізації перевантажувальних, будівельних та колійних робіт ведуться на кафедрі й сьогодні. Ці дослідження, як і в минулі роки, виконують спеціалісти галузевої науково-дослідної лабораторії МЕХАНІЗАЦІЇ ВАНТАЖНО-РОЗВАНТАЖУВАЛЬНИХ І КОЛІЙНИХ РОБІТ НА ЗАЛІЗНИЧНОМУ ТРАНСПОРТІ (ГНДЛ МВР і КР). Нижче наведена коротка характеристика цієї лабораторії:

*Мета лабораторії:* підвищення ефективності виконання вантажно-розвантажувальних, складських і колійних робіт на залізничному транспорті.

*Основні замовники результатів досліджень:* Головне комерційне управління Укрзалізниці, Головне управління колійного господарства, державне підприємство "Вінницятрансприлад", Український державний центр транспортного сервісу "Ліски".

*Перспективні напрямки досліджень:*

- розробка технологій захисту рухомого складу від налипання і намерзання насипних вантажів;
- забезпечення збереження рухомого складу під час виконання вантажно-розвантажувальних і складських робіт;

– відновлення сипкості змерзлих вантажів.

До розробок ГНДЛ МВР і КР, що були впроваджені протягом останніх 5 років, відносяться накладна вібраційна розвантажувальна машина, рис. 7, пристрій для розрівнювання насипних вантажів у напіввагонах, рис. 8, та візок для перевірки вагонних ваг, рис. 9.

Накладна вібраційна машина призначена для очищення напіввагонів від залишків насипних вантажів і виконана у вигляді навісного змінного обладнання до козлового, мостового крану або автотранспорту. Перевагами даної машини у порівнянні з найбільш поширеними накладними вібраторами є:

- вища якість очищення (напіввагон із мокрим піском розвантажуються за 4 хв.);
- менша потужність приводу (12 кВт проти 22 кВт);
- підвищена надійність пристрою за рахунок використання спеціалізованих джерел вібрації;
- менший рівень шуму за рахунок використання джерел вібрації спрямованої дії;
- у чотири рази менші навантаження на елементи напіввагону.

*Характеристики:*

Потужність приводу, кВт	12
Частота коливань, Гц	25
Габарити, мм:	
- довжина	3650
- ширина	2500
- висота	1245
Маса пристрою, кг	5560



Рис. 7. Накладна вібраційна машина (автори розробки – Романович С.В., Коновалов С.В., Афанасов Г.М., Стефанов В.О.)

Пристрій для механізації процесу розрівнювання насипних вантажів з напіввагонів, рис. 8, при відносно низькій споживаній потужності та власній масі здатний за короткий час розрівняти насипний вантаж всередині напіввагону. Застосування цього пристрою дозволяє в 3,5 рази підвищити продуктивність процесу завантаження та забезпечити охорону праці персоналу.

Візок для перевірки вагонних ваг, рис. 9, є самохідним обладнанням вагоповірочних

вагонів та призначений для переміщення гир при повірці вагонних ваг, застосовуваних у різних галузях народного господарства, зокрема, на залізничному транспорті.

З 2011 року на кафедрі набув розвитку напрям енергозбереження в гідравлічних системах БКВРМ та створення приводів робочого обладнання на базі гідромоторів нового типу, рис. 10, які у 2013 році були відзначені дипломом Всеукраїнського конкурсу «Кращий товар року».



*Характеристики:*

Потужність приводу, КВт	11
Час виконання процесу, хв./вагон	5
Габарити, мм:	
- довжина	3700
- ширина	2450
- висота	2700
Маса пристрою, кг	2500

Рис. 8. Пристрій для розрівнювання насипних вантажів (автори розробки – Романович Є.В., Афанасов Г.М.)



*Характеристики:*

Потужність приводу, КВт	4,5
Вантажопідйомність, т	40
Габарити, мм:	
- довжина	1960
- ширина	1960
- висота	633
Маса пристрою, кг	2000

Рис. 9. Візок для перевірки вагонних ваг (автори розробки – Романович Є.В., Афанасов Г.М.)



*Характеристики:*

Робочий тиск, МПа	10-16
Витрати робочої рідини, дм <sup>3</sup> /хв	60
Частота обертів валу тах, хв. <sup>-1</sup>	250
Габарити, мм:	
- довжина	400
- діаметр	300
Маса пристрою, кг	36

Рис. 10. Перший промисловий зразок гідромотору на основі силових циліндрів (автори розробки – Ремарчук М.П., Воронін С.В., Овсянніков С.І., Чмуж Я.В.)

Також під керівництвом професора Ремарчука М.П. на кафедрі розроблений стенд для діагностування елементів гідроприводів машин та створений лабораторний зразок млину гідродинамічної дії для подрібнення сипучих матеріалів.

**2. Розробки в галузі підвищення зносостійкості деталей машин та покращення якості мастильних матеріалів.** Робота вузлів та механізмів БКВРМ завжди супроводжується процесами тертя та зношування в рухомих з'єднаннях. Саме ці процеси визначають ресурс багатьох елементів машин та залежать від зносостійкості деталей і якості мастильних матеріалів. Враховуючи багаторічний досвід в галузі конструювання та експлуатації машин у 1995 році за сприяння Укрзалізниці при кафедрі була створена галузева науково-дослідна ХІММОТОЛОГІЧНА лабораторія (ГНДХЛ). Ця лабораторія створювалась як одна із структур по науково-

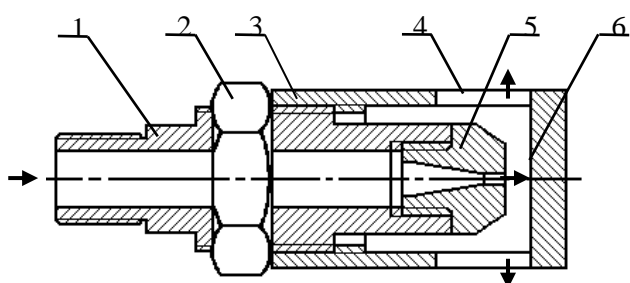
технічному та практичному забезпеченню розвитку залізничного рухомого складу в частині випробувань нафтопродуктів та інших хімічних матеріалів для залізничної галузі.

Сьогодні ГНДХЛ, рис. 11, є атестованою лабораторією яка виконує для залізниць та інших промислових підприємств фізико-хімічний та трібологічний аналіз нафтопродуктів, приймає участь у проведенні експлуатаційних випробувань рухомого складу в частині досліджень властивостей мастильних матеріалів в процесі напрацювання.

До перших розробок ГНДХЛ в галузі підвищення зносостійкості деталей машин відносяться гідродинамічні диспергатори (ГД) робочих рідин, олив та дизельних палив, наприклад, ГД із змінним зазором, рис. 12., які вбудовуються в систему змащування та призначені для подрібнення механічних домішок, що приводить до зменшення абразивного зносу деталей.



Рис. 11. Загальний вигляд ГНДХЛ (зліва – відділення фізико-хімічного аналізу; справа – відділення аналізу трібологічних властивостей)



*Характеристики:*

Перепад тиску max, МПа	1,5
Діаметр сопла, мм	1...3
Габарити, мм:	
- довжина	150
- діаметр	45
Маса пристрою, кг	0,42

Рис. 12 – Конструкція ГД з регульованим зазором:  
1 – штуцер; 2 – контргайка; 3 – наконечник; 4 – прорізь; 5 – сопло; 6 – перепона  
(автор розробки – Венцель Є.С.)

Для проведення досліджень впливу ГД на властивості паливо-мастильних матеріалів (ПММ) та зносостійкість деталей співробітниками ГНДХЛ були розроблені спеціалізовані вимірювальні та випробувальні стенди.

Стенд для вимірювання ступеня забрудненості олив та дизельних палив по їх

електропровідності, рис. 13. Складається з вимірювальної комірки та тераомметра Е6-3.

Стенд для випробування паливної апаратури дизельних двигунів, рис. 14, призначений для проведення випробувань паливних насосів високого тиску (ПНВТ) на знос.



*Характеристики:*

Діапазон вимірювання опору, Ом	$2 \times 10^3 \dots 10^{14}$
Об'єм рідини в комірці, дм <sup>3</sup>	20
Діаметри електродів, мм:	
- внутрішнього	40
- зовнішнього	42,3
Маса комірки, кг	2

Рис. 13. Стенд для вимірювання забрудненості ПММ (автори розробки – Венцель Є.С., Бабенко А.О.)

*Характеристики:*

Тип насосу	ЛСТНМ-410010
Потужність електродвигуна, КВт	1,5
Частота обертання валу, хв <sup>-1</sup>	950
Тиск відкриття форсунки, МПа	17,5
Маса стенду, кг	50



Рис. 14. Стенд для випробування паливної апаратури дизельних двигунів (автори розробки – Венцель Є.С., Кравець А.М.)

Проведені дослідження впливу ГД на протизношувальні властивості ПММ підтвердили їх ефективність, про свідчать результати стендових випробувань ПНВТ. Досягнуто зменшення зносу плунжерів у 1,5 рази, залежно від ступеня забрудненості палива. Подальші дослідження ГНДХЛ були спрямовані на визначення зміни концентрації присадок в оливах та її впливу на швидкість зношування вузлів тертя елементів гідравлічних приводів і систем. Були

розроблені рекомендації щодо дозованого введення присадок до олив безпосередньо в процесі їх роботи, а також розроблений краплинний дозатор для введення присадки, рис. 15.

Дозатор для введення присадок, рис. 15, працює наступним чином. При надходженні електричного сигналу на крокове реле 8 його вал 9 повертається на певний кут, величина якого визначається конструкцією крокового реле 8, за допомогою шпонки 10 кутовий



момент передається мікрометричному гвинту 4, в середині якого зроблено поздовжній паз під шпонку 11. Це дає можливість мікрометричному гвинту 4, який встановлений в кришці 7 з відповідною мікрометричною різьбою, обертатись разом з валом 9 електродвигуна 8 та пересувати в поздовжньому напрямку поршень 2 через кульку 5. При пересуванні поршня 2 за схемою

праворуч ємкість 1 з присадкою зменшується і витискається краплина присадки. Отвори 12 у корпусі 6 призначені для витискання присадки, а також для входу повітря при пересуванні поршня 2 при роботі пристрою. Запропонований пристрій дозволяє надійно, точно дозувати присадки з регульованою швидкістю їх введення, досить тривалий час та в автоматичному режимі.



*Характеристики:*

Робочий об'єм, см <sup>3</sup>	250
Мінімальна подача, см <sup>3</sup> /год	0,015
Габарити, мм	Ø60×400
Маса, кг	1,5

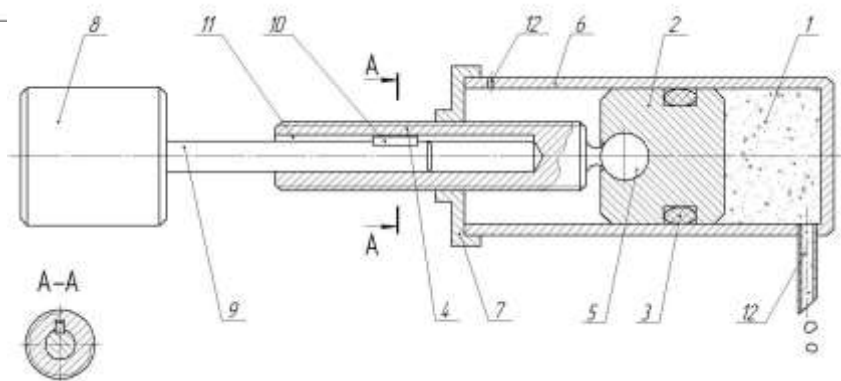


Рис. 15. Краплинний дозатор для уведення присадки (автори розробки – Венцель С.С., Суранов О.В., Євтушенко А.В.)

Починаючи з 2003 року й по теперішній час на кафедрі в межах роботи ГНДХЛ інтенсивно ведуться дослідження з вивчення впливу зовнішніх електромагнітних полів на механізм дії присадок до мастильних матеріалів. Такі дослідження були розпочаті професором Лисіковим Є.М. і його учнями. Вивчався вплив зовнішнього електростатичного поля на протизношувальні властивості робочих рідин (РР) гідроприводів будівельних та колійних машин. Встановлено, що застосування електростатичної обробки РР призводить до зменшення швидкості зношування елементів гідроприводів до 2...3 разів, в залежності від умов їх роботи та

забрудненості рідини. Так одним з перших був розроблений та впроваджений пристрій для електростатичної обробки РР однокорових гідравлічних екскаваторів, рис. 16.

Подальші дослідження в цьому напрямку були спрямовані на вдосконалення та розширення галузі застосування технології електростатичної обробки мастильних матеріалів для технічних систем. За останні 10 років розроблені та впроваджені промислові зразки пристроїв для циркуляційних систем змащування дизелів будівельної та автомобільної техніки, тепловозів, підшипників ковзання обладнання дробарних і збагачувальних фабрик гірничо-збагачувальних

комбінатів, а також моторно-осьових підшипників локомотивів. На рис. 17 наведений пристрій в системі змащування дизеля ISUZU 6HK1 екскаватора Hitachi-330. Удосконалені пристрої мають можливість відстежувати електропровідність оливи та автоматично керувати величиною

напруженості зовнішнього поля, що подається, одночасно з цим отримують інформацію про поточний стан оливи в системі. Таким чином, застосування нових пристроїв дозволяє отримувати максимально можливий ефект від електростатичної обробки та діагностувати оливу в процесі роботи.



### Характеристики:

Потужність, Вт	100
Перепад тиску, МПа	0,1
Продуктивність, дм <sup>3</sup> /хв.	220
Габарити, мм	250×150×100
Маса без перетворювача, кг	50
Перетворювач напруги:	
- напруга живлення, В	24
- вихідна напруга, В	1000

Рис. 16. Пристрій для електростатичної обробки РР в гідросистемі екскаватора EO-3323 (автори розробки – Лисіков Є.М., Косолапов В.Б., Воронін С.В.)



Рис. 17. Пристрій для електростатичної обробки моторної оливи: зліва – блок обробки; справа – перетворювач напруги 24 В (автори розробки – Лисіков Є.М., Воронін С.В.)

Окрім досліджень впливу електричних полів на кафедри ведуться дослідження, спрямовані на підвищення надійності технологічного обладнання за рахунок підтримки потрібного рівня чистоти мастильних матеріалів. В цьому напрямку спеціалістами кафедри були розроблені та впроваджені на промислових підприємствах України мобільні станції для тонкої очистки нафтопродуктів від механічних домішок, рис. 18. Такі станції працюють протягом 8 років на таких підприємствах: ЗАТ «Донецьксталь – металургійний завод», ВАТ «Полтавський ГЗК», ВАТ «Турбоатом».

Розроблені станції дозволяють виконувати очищення нафтопродуктів до 9 класу чистоти за ГОСТ 17216-2001 при продуктивності 500 л/год, мають повну масу до 150 кг, є мобільними і можуть бути застосовані також у ремонтно-експлуатаційних підприємствах транспортної галузі. З метою підвищення ефективності паливо-мастильного господарства промислових підприємств кафедра виконує подальші дослідження в галузі розробки енергозберігаючих технологій очищення нафтопродуктів. Основним напрямом цих досліджень є вивчення впливу зовнішніх силових полів різної природи на дисперговані

частинки води, розчинені в оливах різного призначення. Такі дослідження, на думку спеціалістів кафедри, дозволять найближчим

часом розробити та впровадити технологію «холодного» видалення води, що суттєво зменшить енерговитрати на виконання процесу.



Рис. 18. Мобільна станція для тонкої очистки оливок – зліва; введення станції в експлуатацію на збагачувальній фабриці Полтавського ГЗК – справа (автори розробки – Лисіков Є.М., Косолапов В.Б., Воронін С.В., Літовка С.В.)

Серед останніх впроваджених розробок кафедри в галузі підвищення зносостійкості деталей слід також відзначити стаціонарні системи змащування рейок в кривих ділянках колії метрополітену. Перша така система, рис. 19, була розроблена кафедрою у 2012 році та впроваджена у цьому ж році в КП «Харківський метрополітен» на перегоні ст. Університет – ст. Пушкінська. Розроблена система працює в автоматичному режимі, коли

мастильний матеріал наноситься на поверхню тертя колеса і рейки після проходу поїзда або декількох поїздів. Проведені випробування станції підтвердили її ефективність. Так після 2 років роботи, згідно експертних оцінок спеціалістів служби колії та тунельних споруд, суттєво зменшився боковий знос рейок на дослідній кривій та уповільнився ріст дефектів – наслідків фрикційної втоми поверхонь контакту.



Рис. 19. Стаціонарна система змащування рейок: загальний вигляд – зліва; станція в тунелі метро – справа (автори розробки – Лисіков Є.М., Воронін С.В., Стефанов В.О., Онопрейчук Д.В., Літовка С.В.)

Основними перевагами розробленої станції є низькі витрати мастильного матеріалу (менше 3 літрів на місяць на одну криву в режимі насичення мастильної плівки), низьке енергоспоживання, простота в обслуговуванні.

**3. Початок досліджень та перші розробки кафедри в галузі нанотехнологій на транспорті.** На сучасному етапі розвитку науки і техніки пошук нових ідей в галузі вдосконалення конструкцій та підвищення експлуатаційної надійності машин повинен базуватись на раніше невивчених закономірностях, які відбивають взаємодію на атомно-молекулярному рівні. Такі закономірності вже частково розкриті та застосовуються в інших галузях при розробці нанотехнологій, тобто технологій керування взаємодією нанооб'єктів з метою створення

принципово нових речовин для радіоелектронних компонентів, зміни напрямку або швидкості біохімічних процесів і т.інше.

З метою виявлення можливості застосування нанотехнологій в транспортному машинобудуванні на кафедрі, починаючи з 2011 року, ведуться дослідження процесу взаємодії структурованих наночастинок вуглецю із мастильними матеріалами, поверхнями тертя деталей машин. Встановлено, що такі елементи є перспективними з точки зору їх застосування в якості присадок та легуючих добавок до мастильних та антифрикційних матеріалів. Саме тому, на першому етапі досліджень кафедрою розроблений стенд для отримання наночастинок вуглецю електродуговим способом, рис. 20, в якому отримують різні за будовою та властивостями наночастинок.



Рис. 20. Стенд для отримання наночастинок вуглецю  
(автори розробки – Воронін С.В. Суранов О.В., Стефанов В.О., Суранов О.О., Онопрейчук Д.В.)

Подальші дослідження кафедри спрямовані на встановлення закономірностей, що пов'язують між собою властивості тих чи інших наночастинок із властивостями отриманих на їх основі матеріалів для транспортних та будівельних машин.

**Висновки:**

1. З моменту утворення й по теперішній час кафедра будівельних, колійних та вантажно-розвантажувальних машин виконує

дослідження та розробки в галузі підвищення рівня механізації і автоматизації перевантажувальних та колійних робіт на транспорті, вдосконалення конструкцій та систем керування підйомно-транспортних, дорожніх, будівельних, колійних машин.

2. Наведений перелік наукових розробок кафедри є далеко не вичерпаним, однак надає читачеві загальну уяву про еволюційний розвиток наукової думки кафедри.

### Список використаних джерел

1. Стогов, В.Н. Погрузочно-разгрузочные машины [Текст]: учеб. пособие для ВУЗов ж.-д. трансп. / В.Н. Стогов, Д.С. Плюхин, Г.П. Ефимов. – 3-е изд., перераб. и доп. – М.: Транспорт, 1977. – 311 с.
2. Соломонов, С.А. Путевые машины [Текст]: учеб. / С.А. Соломонов, М.В. Попович, Б.Н. Стефанов; под общ. ред. С.А. Соломонова. – М.: Транспорт, 1985 – 375 с.
3. Кривцов, И.П. Автоматизация и механизация погрузочно-разгрузочных работ на промышленном железнодорожном транспорте [Текст] / И.П. Кривцов, Н.М. Геллер, В.А. Мироненко. – К.: Вища школа, 1986. – 264 с.
4. Романович, Є.В. Проектування прирейкових складів короткотермінового зберігання [Текст]: навч. посібник / Є.В. Романович, Є.В. Коновалов, А.О. Бабенко. – Харків: УкрДАЗТ, 2003. – 122 с.
5. Стефанов, Б.М. Механізація робіт по видаленню рослинності із залізничної колії і смуги відведення [Текст]: навч. посібник / Б.М. Стефанов, А.В. Євтушенко, В.М. Астахов. – Харків: УкрДАЗТ, 2007. – 109 с.
6. Романович, Є.В. Проектування прирейкових складів короткотермінового зберігання [Текст]: навч. посібник / Є.В. Романович, Є.В. Коновалов, А.О. Бабенко. – 2-ге вид. випр. та доп. – Харків: УкрДАЗТ, 2008. – 142 с.
7. Суранов, О.В. Основи автоматизації будівельних, дорожніх і вантажно-розвантажувальних машин. Ч.1. Вимірювальні перетворювачі [Текст]: навч. посібник / О.В. Суранов, В.О. Стефанов, О.О. Суранов. – Харків: УкрДАЗТ, 2011. – 146 с.
8. Стефанов, Б.М. Будівельні та колійні машини. Ч.1. Колійні машини [Текст]: навч. посібник / Б.М. Стефанов, А.М. Кравець, В.Г. Кравець. – Харків: УкрДАЗТ, 2013. – 130 с.
9. Погребняк, А.В. Підвищення ефективності будівельних робіт (у прикладах) [Текст]: навч. посібник / А.В. Погребняк, А.О. Каграманян, А.В. Євтушенко, А.О. Бабенко. – Харків: УкрДАЗТ, 2014. – 238 с.
10. Руднев, В.К. Эксплуатационные материалы для строительных и дорожных машин [Текст]: учебное пособие / В.К. Руднев, Е.С. Венцель, Е.Н. Лысиков. – К.: ИСИО, 1993. – 236 с.
11. Венцель, Е.С. Улучшение качества и повышение сроков службы нефтяных масел [Текст] / Е.С. Венцель, С.Г. Жалкин, Н.И. Данько. – Харьков: УкрГАЗТ, 2003. – 168 с.
12. Венцель, Є.С. Основи трибології та хімотології [Текст]: навч. посібник / Є.С. Венцель, Є.М. Лисіков, А.В. Євтушенко. – Харків.: УкрДАЗТ, 2007. – 241 с.
13. Венцель, Є.С. Автомобілі і трактори [Текст]: навч. посібник / Є.С. Венцель, В.М. Гончаров. – Харків: УкрДАЗТ, 2009. – 102 с.
14. Александров, Е.Е. Повышение ресурса технических систем путем воздействия электрическими и магнитными полями [Текст] / Е.Е. Александров, И.А. Кравец, Е.Н. Лысиков [и др.]. – Харьков: НТУ «ХПИ», 2006. – 544 с.
15. Лысиков, Е.Н. Надмолекулярные структуры жидких смазочных сред и их влияние на износ технических систем [Текст] / Е.Н. Лысиков, В.Б. Косолапов, С.В. Воронин. – Харьков: ЭДЭНА, 2009. – 274 с.
16. Лисіков, Є.М. Будівельні машини (в 2-х частинах) [Текст]: навч. посібник / Є.М. Лисіков, В.М. Астахов, А.О. Каграманян. – Харків: УкрДАЗТ, 2006. – Ч. II. – 230 с.
17. Лисіков, Є.М. Нанотехнології на залізничному транспорті [Текст]: навч. посібник / Є.М. Лисіков, С.В. Воронін, О.О. Скорик, Д.В. Онопрейчук. – Харків: ДІСА ПЛЮС, 2013. – 212 с.

Рецензент д-р техн. наук, професор М.П. Ремарчук

Воронін Сергій Володимирович, канд. техн. наук, доцент, завідувач кафедри будівельних, колійних та вантажно-розвантажувальних машин Української державної академії залізничного транспорту.  
Тел. (095) 500-81-59, (057) 730-10-66. E-mail: voronin.sergey@ukr.net.

Коренко Євгеній Павлович, канд. техн. наук, доцент кафедри будівельних, колійних та вантажно-розвантажувальних машин Української державної академії залізничного транспорту.

Korenko Eugene kand. tekhn. sciences, associate professor of department of build, travel and freight-unloading machines. Ukrainian state academy of railway transport.

Sergey Voronin, kand. tekhn. sciences, associate professor, manager of department of build, travel and freight-unloading machines. Ukrainian state academy of railway transport. E-mail: voronin.sergey@ukr.net.