

**УКРАЇНСЬКИЙ ДЕРЖАВНИЙ УНІВЕРСИТЕТ  
ЗАЛІЗНИЧНОГО ТРАНСПОРТУ**

**МЕХАНІКО-ЕНЕРГЕТИЧНИЙ ФАКУЛЬТЕТ**

**Кафедра механіки і проектування машин**

**МЕТОДИЧНІ ВКАЗІВКИ**

**до виконання розрахунково-графічних і контрольних робіт  
з дисциплін**

***«МЕТРОЛОГІЯ, СТАНДАРТИЗАЦІЯ ТА ТЕХНІЧНІ  
ВИМІРЮВАННЯ» і «МЕТРОЛОГІЯ І СТАНДАРТИЗАЦІЯ»***

**Частина 2**

**Харків – 2022**

Методичні вказівки розглянуто і рекомендовано до друку на засіданні кафедри механіки і проектування машин 21 лютого 2022 р., протокол № 8.

Укладачі:

доценти В. С. Тіщенко,  
С. В. Бобрицький

Рецензент

доц. О. В. Надтока

## ЗМІСТ

Вступ.....	4
1 Завдання до виконання контрольної роботи .....	5
2 Методичні поради до виконання роботи.....	11
2.1 Аналіз посадки типового з'єднання циліндричних деталей.....	11
2.2 Вибір і розрахунок посадки з зазором для підшипника ковзання.....	13
2.3 Вибір посадки шпонкового з'єднання.....	16
2.4 Виконання креслення вала редуктора.....	17
Список літератури.....	22
Додаток А. Поля допусків валів та отворів при номінальних розмірах від 1 до 500 мм. Граничні відхилення.....	23
Додаток Б. В'язкість мастила.....	34
Додаток В. Характеристики матеріалів .....	34
Додаток Г. Відносний ексцентриситет .....	35
Додаток Д. Розміри шпонок, елементів шпонкових пазів і їхні граничні відхилення.....	36
Додаток Е. Приклад креслення вала.....	38

## Вступ

Методичне вказівки призначені для здобувачів вищої освіти механічних і будівельних спеціальностей усіх форм навчання.

У відповідності з програмами дисциплін «Метрологія, стандартизація та технічні вимірювання» і «Метрологія і стандартизація» розрахунково-графічна або контрольна робота складається з задач, об'єднаних в основному загальним функціональним призначенням складальної одиниці:

- 1) аналіз посадки типового з'єднання циліндричних деталей;
- 2) розрахунок і вибір посадки з зазором;
- 3) вибір посадок шпонкового з'єднання;
- 4) виконання креслення вала редуктора.

Вибір номерів завдання та варіанта виконується за вказівкою викладача.

Оболонка пояснювальної записки наведена в розділі 2 «Методичні поради до виконання роботи». Розрахункова частина контрольної виконується у відповідності з варіантом у вигляді розрахунково-пояснювальної записки на стандартних аркушах формату А4 і оформляється за вимогами ЄСКД до текстових документів.

Графічна частина виконується на форматі А3. Креслення вала редуктора слід виконувати у відповідності з вимогами, наведеними в пункті 2.4.

## 1 Завдання до виконання контрольної роботи

**Завдання 1. Виконати аналіз і вибір посадок вала редуктора** (таблиця 1.1).

Зубчасте колесо *1* розташоване на валу *2* ступінчастої форми, буртик якого фіксує положення колеса в осьовому напрямку. Вал спирається на підшипники ковзання *3* з буртиками, розташованими в корпусі редуктора, *5, 6*. Зміщенню косозубого колеса *1* перешкоджає кільце *4* (рисунок 1.1).

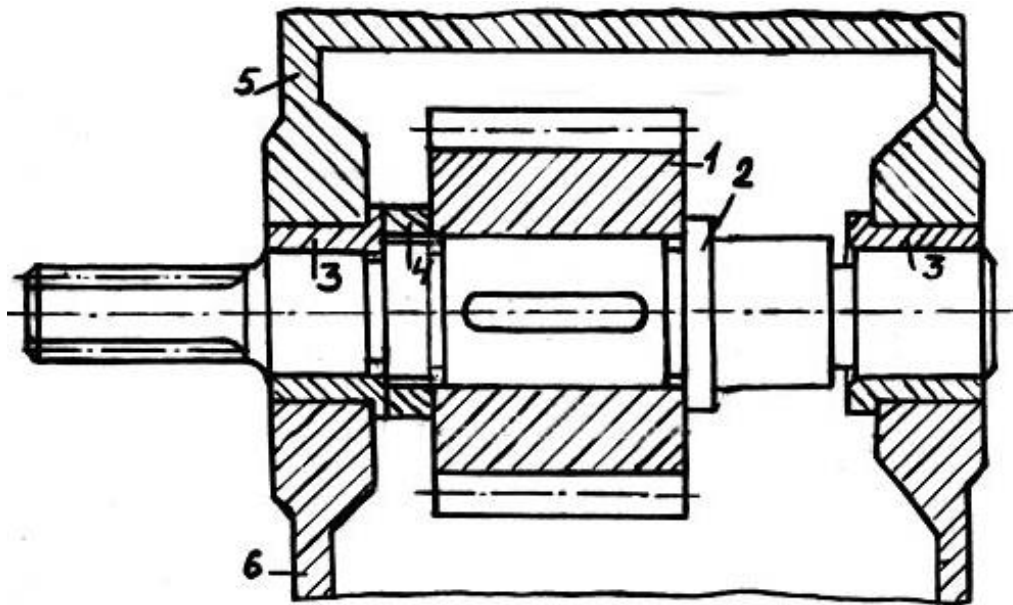


Рисунок 1.1

### Зміст роботи

- 1 Визначити граничні розміри, зазори, поля допусків і квалітети. Побудувати схему полів допусків деталей *1* і *2*.
- 2 Розрахувати і вибрати посадку з зазором деталей *2* і *3*.
- 3 Вибрати і проаналізувати посадки шпонкового з'єднання.
- 4 Виконати на форматі *A3* креслення вала.

Таблиця 1.1

Параметр	Варіант									
	0	1	2	3	4	5	6	7	8	9
1 Номінальний розмір і граничні відхилення з'єднання деталей 1 і 2	+0,021	+0,012	+0,025	+0,005	+0,030	+0,037	+0,030	+0,010	+0,017	+0,005
	-0,027	-0,027		-0,041		-0,037		-0,025	-0,017	-0,041
	28—	34—	45—	58—	62—	75—	79—	82—	95—	70—
2 Номінальний розмір з'єднання деталей 2 і 3, мм Довжина втулки $l$ , мм	+0,010		+0,027	+0,023	+0,021		+0,041	+0,038	+0,048	+0,050
	-0,010	-0,039	+0,002	-0,023	+0,002	-0,046	+0,011	+0,003	+0,013	+0,020
	25	30	35	50	55	65	80	75	58	60
Матеріал: вала колеса	35	40	50	70	70	80	100	100	120	90
	сталь	сталь	сталь	сталь	сталь	сталь	сталь	сталь	сталь	сталь
	бронза	чавун	бронза	чавун	сталь	чавун	бронза	бронза	чавун	бронза
Шорсткість поверхонь: вала $R_{zA}$ , мкм колеса $R_{zD}$ , мкм	0,8	3,2	0,8	1,6	3,2	0,8	1,6	1,6	3,2	1,6
	0,8	1,6	1,6	3,2	6,3	1,6	1,6	3,2	3,2	1,6
	2970	1440	1440	970	730	970	1440	970	730	740
Частота обертання вала $n$ , $хв^{-1}$ Радіальне навантаження на опорі $R$ , кН	4	5	6	8	12	18	25	20	40	50
	інд.12	турб.22	інд.20	інд.30	інд.40	інд.50	турб.30	турб.46	інд.12	інд.20
	50	60	40	35	40	50	60	35	45	50
Температура підшипника, $^{\circ}C$										

**Завдання 2. Виконати аналіз і вибір посадок деталей вала редуктора** (таблиця 1.2).

Зубчасте колесо 4 розташоване на валу 2 ступінчастої форми, буртик якого фіксує положення колеса в осьовому напрямку. Вал спирається на підшипники ковзання 5 з буртиками та канавками для змащення. Підшипники розташовані в корпусі 1, на фланці якого показані канавки для збирання мастила і переріз болтів кріплення. Кришки 6 з прокладкою 3 перешкоджають витіканню мастила з корпусу та кріпляться гвинтами до корпусу редуктора (рисунок 1.2).

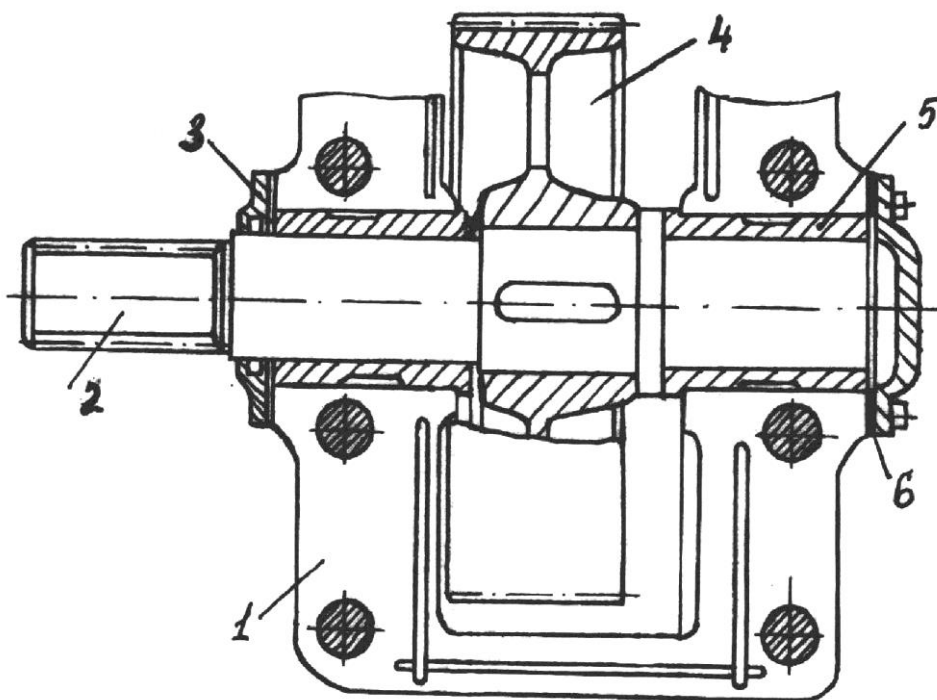


Рисунок 1.2

**Зміст роботи**

- 1 Визначити граничні розміри, зазори, поля допусків і квалітети. Побудувати схему полів допусків деталей 2 і 3.
- 2 Розрахувати і вибрати посадку з зазором деталей 2 і 5.
- 3 Вибрати і проаналізувати посадки шпонкового з'єднання.
- 4 Виконати на форматі *A3* креслення вала.

Таблиця 1.2

Параметр	Варіант									
	0	1	2	3	4	5	6	7	8	9
1 Номінальний розмір і граничні відхилення з'єднання деталей 2 з 3	+0,142	+0,074	+0,076	+0,134	+0,140	+0,120	+0,062	+0,046	+0,220	+0,039
	+0,080		+0,030	+0,060					+0,100	
	40—	60—	80—	70—	90—	55—	45—	65—	75—	50—
	-0,062	-0,060	-0,046	-0,030	-0,120	-0,100	-0,025	-0,030	-0,037	-0,025
	-0,134	-0,104	-0,104	-0,260	-0,174	-0,087	-0,037	-0,076	-0,037	-0,064
2 Номінальний розмір з'єднання деталей 2 і 5 мм	40	60	80	70	90	55	45	65	75	85
Довжина втулки $l$ , мм	40	70	90	70	100	70	60	80	90	60
Матеріал: вала колена	сталь бронза	сталь бронза	сталь чавун	сталь чавун	сталь бронза	сталь сталь	сталь бронза	сталь сталь	сталь бронза	сталь бронза
Шорсткість поверхонь: вала $R_{z,d}$ , мкм колена $R_{zD}$ , мкм	1,6 3,2	0,8 1,6	0,8 0,8	1,6 1,6	3,2 3,2	1,6 3,2	1,6 1,6	0,8 1,6	3,2 3,2	3,2 6,3
Частота обертання вала $n$ , хб <sup>-1</sup>	250	380	420	550	350	400	290	360	440	650
Радіальне навантаження на опорі $R$ , кН	6,4	12,5	14,6	12,8	22	18,6	9,9	10,85	32,6	24,8
Марка мастила	Індустріальне 20									Індустріальне 30
Температура підшипника, °C	45	50	55	35	60	65	58	38	42	42



**Завдання 3. Виконати аналіз і вибір посадок деталей ведучого вала редуктора** (таблиця 1.3).

Зубчасте колесо 2 розташоване на валу 1 ступінчастої форми, буртик якого фіксує положення колеса з одного боку в осьовому напрямку. З другого боку фіксація здійснюється втулкою 5, що стикується з кромкою підшипника 4. Вал спирається на підшипники ковзання 4, розташовані в корпусі 3 (рисунок 1.3).

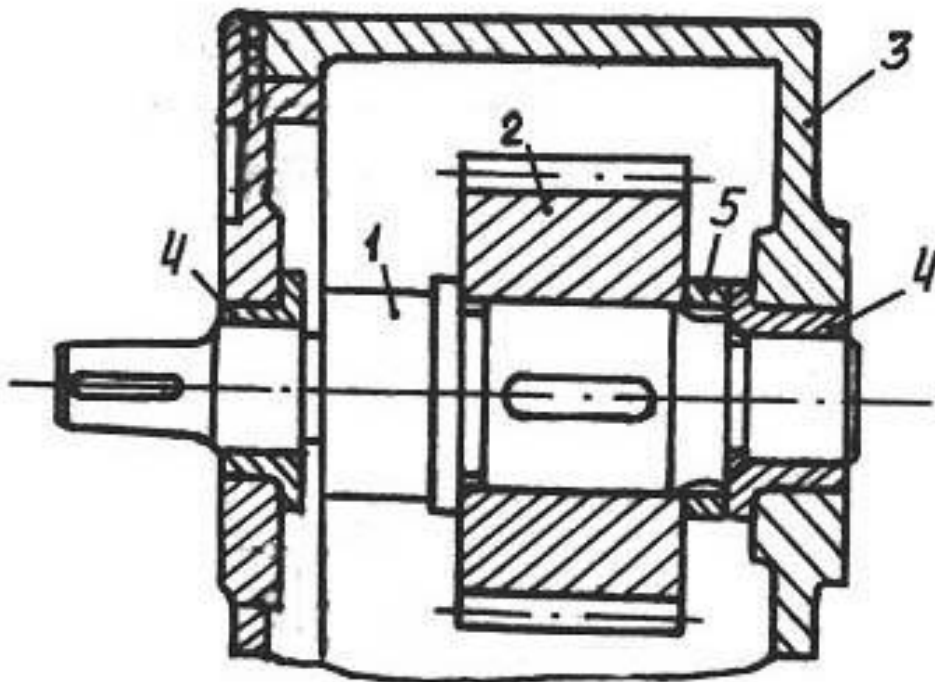


Рисунок 1.3

### Зміст роботи

- 1 Визначити граничні розміри, зазори, поля допусків і квалітети. Побудувати схему полів допусків деталей 3 і 5.
- 2 Розрахувати і вибрати посадку з зазором деталей 1 і 5.
- 3 Вибрати і проаналізувати посадки шпонкового з'єднання.
- 4 Виконати на форматі *A3* креслення вала.

Таблиця 1.3

Параметр	Варіант									
	0	1	2	3	4	5	6	7	8	9
1 Номінальний розмір і граничні відхилення з'єднання деталей 3 і 5	+0,021	+0,039	+0,019	+0,040	+0,076	+0,014	+0,087	+0,090	+0,140	+0,087
			-0,019	+0,010	+0,030	-0,032		+0,036		
	30—	40—	50—	60—	70—	80—	90—	100—	110—	120—
2 Номінальний розмір з'єднання деталей 1 і 5, мм	+0,056	+0,059	+0,042	-0,030	-0,046	+0,023	+0,043	-0,035	+0,070	+0,048
	+0,035	+0,043	+0,017	-0,030	-0,046	-0,023	-0,043	-0,035	-0,070	+0,013
Довжина втулки $l$ , мм	20	35	40	45	60	70	80	90	100	105
	30	42	55	62	72	86	95	105	130	140
Матеріал: вала колеса	сталь	сталь	сталь	сталь	сталь	сталь	сталь	сталь	сталь	сталь
	сталь	чавун	бронза	бронза	чавун	сталь	бронза	бронза	сталь	сталь
Шорсткість поверхонь: вала $R_{zd}$ , мкм колеса $R_{zD}$ , мкм	1,6	1,6	3,2	1,6	1,6	3,2	0,8	1,6	1,6	3,2
	1,6	3,2	3,2	1,6	3,2	6,3	1,6	1,6	3,2	3,2
Частота обертання вала $n$ , $\text{хв}^{-1}$	1440	2970	1440	970	730	970	725	715	300	400
Радіальне навантаження на опорі $R$ , кН	6,5	8	7,5	12	15	20	22	45	65	85
Марка мастила	інд.20	інд.30	інд.20	інд.30	турб.30	турб.46	інд.20	інд.30	інд.20	інд.20
Температура підшипника, $^{\circ}\text{C}$	60	60	55	45	40	50	60	45	65	35

## 2 Методичні поради до виконання роботи

### 2.1 Аналіз посадки типового з'єднання циліндричних деталей

Алгоритм аналізу посадки:

1 Визначити граничні відхилення отвору  $ES$ ,  $EI$ .

2 Визначити граничні відхилення вала  $es$ ,  $ei$ .

3 Визначити граничні розміри отвору:

$$D_{max} = D + ES, \quad (2.1)$$

$$D_{min} = D + EI. \quad (2.2)$$

4 Визначити граничні розміри вала:

$$d_{max} = d + es, \quad (2.3)$$

$$d_{min} = d + ei. \quad (2.4)$$

5 Визначити допуск отвору:

$$T_D = ES - EI. \quad (2.5)$$

6 Визначити допуск вала:

$$T_d = es - ei. \quad (2.6)$$

7 Визначити характеристику посадки (з зазором, натягом чи перехідна; у системі вала чи отвору).

8 Визначити максимальний зазор:

$$S_{max} = D_{max} - d_{min} = ES - ei, \quad (2.7)$$

або натяг (залежно від посадки):

$$N_{max} = d_{max} - D_{min} = es - EI. \quad (2.8)$$

9 Визначити мінімальний зазор:

$$S_{min} = D_{min} - d_{max} = EI - es, \quad (2.9)$$

або натяг (залежно від посадки):

$$N_{min} = d_{min} - D_{max} = ei - ES. \quad (2.10)$$

10 Визначити допуск посадки:

$$T = T_D + T_d. \quad (2.11)$$

11 Визначити одиницю допуску  $i$  (за таблицею 2.1).

Таблиця 2.1 – Одиниці допуску

Інтервал розміру, мм	до 3	понад 3 до 6	понад 6 до 10	понад 10 до 18	понад 18 до 30	понад 30 до 50	понад 50 до 80	понад 80 до 120	понад 120 до 180	понад 180 до 250	понад 250 до 315	понад 315 до 400	понад 400 до 500
Одиниця допуску $i$ , мкм	0,55	0,73	0,90	1,08	1,31	1,56	1,88	2,17	2,52	2,90	3,23	3,54	3,89

12 Визначити кількість одиниць допуску вала:

$$a_d = \frac{T_d}{i}, \quad (2.12)$$

та отвору

$$a_D = \frac{T_D}{i}. \quad (2.13)$$

13 Визначити квалітет точності (за таблицею 2.2).

Таблиця 2.2 – Вибір квалітету точності

Позначення допусків	<i>IT5</i>	<i>IT6</i>	<i>IT7</i>	<i>IT8</i>	<i>IT9</i>	<i>IT10</i>	<i>IT11</i>	<i>IT12</i>	<i>IT13</i>	<i>IT14</i>	<i>IT15</i>
Значення допуску	<i>7i</i>	<i>10i</i>	<i>16i</i>	<i>25i</i>	<i>40i</i>	<i>64i</i>	<i>100i</i>	<i>160i</i>	<i>250i</i>	<i>400i</i>	<i>640i</i>

14 Визначити стандартну посадку (додаток А).

15 Побудувати схему полів допусків (рисунк 2.1).

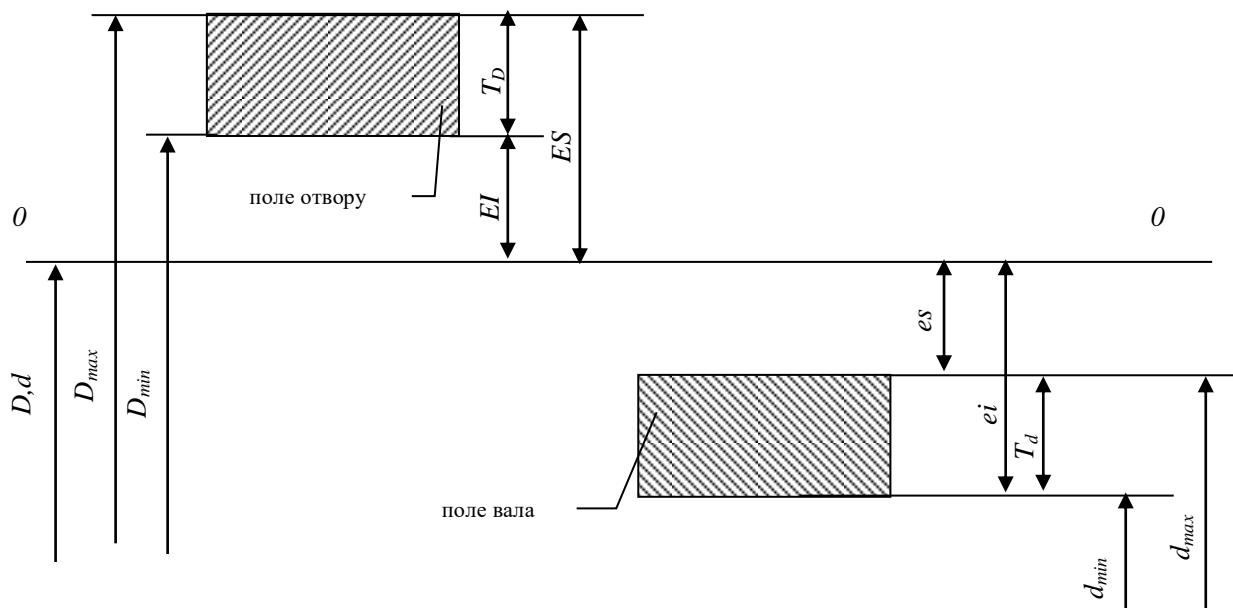


Рисунок 2.1

## 2.2 Вибір і розрахунок посадки з зазором для підшипника ковзання

Посадку підшипника ковзання з постійними навантаженнями та швидкостями обирають за оптимальним зазором, що забезпечує рідинне тертя.

Величина оптимального відносного зазора визначається за формулою

$$\psi_{opt} = 0,293 \cdot k_{\varphi e} \sqrt{\frac{\mu \cdot n}{p}}, \quad (2.14)$$

де  $k_{\varphi e}$  – коефіцієнт, що враховує кут охоплення та відношення  $\frac{l}{d}$  (визначається за таблицею 2.3);

Таблиця 2.3 – Вибір коефіцієнта  $k_{\varphi e}$

Кут охоплення	Відношення $\frac{l}{d}$				
	0,4	0,6	0,8	1,0	1,2
$\varphi = 180^0$	0,502	0,706	0,870	1,0	1,12
$\varphi = 360^0$	0,45	0,65	0,825	0,975	1,1

$\mu$  – динамічна в'язкість мастила (додаток Б) при призначеній температурі підшипника,  $Па \cdot c$ . Динамічна в'язкість для температури мастила, яка відрізняється від  $50^0C$ , розраховується за формулою

$$\mu = \mu_{50} \left( \frac{50}{t} \right)^m, \quad (2.15)$$

де  $\mu_{50}$  – динамічна в'язкість мастила при температурі  $t = 50^0C$ ;

$t$  – температура підшипника;

$m$  – показник ступеня, що залежить від кінематичної в'язкості мастила (додаток Б), обирається з таблиці 2.4;

Таблиця 2.4 – Вибір показника ступеня

$v_{50}$	20	30	40	50	70	90	120
$m$	1,9	2,5	2,6	2,7	2,8	2,9	3,0

$n$  – частота обертання вала,  $хв^{-1}$ ;

$p$  – середній тиск на опору,  $Па$ ,

$$p = \frac{R}{ld}, \quad (2.16)$$

де  $R$  – радіальне навантаження на підшипник,  $H$ ;

$l$  – довжина підшипника,  $м$ ;

$d$  – номінальний діаметр вала,  $м$ .

Величина оптимального зазора при максимальній надійності рідинного тертя визначається за формулою

$$S_{onm} = \psi_{onm} \cdot d, \quad (2.17)$$

де  $d$  – номінальний діаметр вала, мм.

Вибір стандартної посадки виконується за розрахунковим зазором  $S_p$  за формулою

$$S_p = S_{onm} - S_t, \quad (2.18)$$

де  $S_t$  – зазор при заданій температурі  $t$ ,

$$S_t = (\alpha_D - \alpha_d)(t - 20^0) \cdot d, \quad (2.19)$$

де  $\alpha_D$  – коефіцієнт лінійного розширення матеріалу підшипника (додаток В);

$\alpha_d$  – коефіцієнт лінійного розширення матеріалу вала (додаток В).

Для вибору рекомендуються такі стандартні посадки:  $\frac{H7}{f7}$ ,  $\frac{H9}{e8}$ ,  $\frac{H7}{e8}$ ,  $\frac{H9}{e9}$ . З цього переліку обирається та посадка, у якій середній зазор  $S_{cp\ cm}$  найбільш близький до розрахункового  $S_p$  і коефіцієнт відносної точності  $\eta$  максимальний

$$\eta = \frac{S_{cp\ cm}}{TS} > 1. \quad (2.20)$$

Для обраної стандартної посадки визначається дійсний мінімальний зазор з урахуванням шорсткості поверхонь і температурних деформацій

$$S_{\partial\ min} = S_{\min} + S_t + 2(R_{zd} + R_{zD}), \quad (2.21)$$

де  $S_{\min}$  – мінімальний зазор обраної стандартної посадки;

$R_{zd}, R_{zD}$  – величина заданих параметрів шорсткості поверхонь, що в загальному випадку призначається відповідно до умов роботи деталей, методу їх обробки, а також залежно від якості точності розмірів, за ГОСТ 2789–73 (при цьому треба мати на увазі, що  $R_z \approx 4R_a$ ).

Дійсна мінімальна товщина масляного шару визначається за формулою

$$\eta_{\partial min} = \frac{S_{\partial min}}{2}(1 - \chi), \quad (2.22)$$

де  $\chi$  – відносний ексцентриситет (додаток Г), що визначається залежно від коефіцієнта навантажування підшипника  $C_R$ ,

$$C_R = 9,4 \frac{P \cdot \psi_{\partial min}^2}{\mu \cdot n}, \quad (2.23)$$

де  $\psi$  – відносний зазор,

$$\psi_{\partial min} = \frac{S_{\partial min}}{d}. \quad (2.24)$$

Товщина масляного шару при найменшому зазорі  $\eta_{\partial min}$  має бути більша за суму нерівностей шорсткостей поверхонь підшипника  $R_{zd}$  і вала  $R_{zD}$

$$\eta_{\partial min} > R_{zd} + R_{zD}. \quad (2.25)$$

Коефіцієнт запасу надійності підшипника за товщиною масляного шару

$$S_h = \frac{h_{\partial min}}{R_{zd} + R_{zD}} \geq 2. \quad (2.26)$$

### 2.3 Вибір посадки шпонкового з'єднання

У машинобудуванні найбільш широко застосовуються з'єднання з призматичними шпонками (рисунок 2.2). При виконанні завдання необхідно визначити основні розміри шпонки, шпонкових пазів вала і втулки; вибрати посадки, визначити за таблицям ЄСДП відхилення всіх основних розмірів і накреслити схему розташування полів допусків за шириною шпонки  $b$ , виконати ескіз шпонкового з'єднання з позначенням основних розмірів і полів допусків у буквеному та цифровому виразах.



Розміри шпонок і шпонкових пазів, граничні відхилення нормуються за ГОСТ 23360 – 78 (додаток Д).

Граничні відхилення розміру за шириною шпонки приймають за  $h9$  (додаток А).

Вибір посадки шпонки проводиться залежно від характеру з'єднання та виду виробництва, для якого вона призначена. Граничні відхилення розмірів за шириною паза вала і втулки наведені в таблиці 2.5.

Граничне відхилення за висотою шпонки рекомендовано обирати за  $h11$  (додаток А).

Довжина шпонки приймається з урахуванням масштабу за кресленням завдання з приведенням до стандартного значення (додаток Д).

Граничні відхилення за довжиною шпонки рекомендовано прийняти за  $h14$  та за довжиною паза – за  $H15$  (додаток А).

Граничні відхилення глибини паза на валу  $t_1$  та у втулці  $t_2$  рекомендується прийняти за ГОСТ 23360 – 78 (додаток Д).

Таблиця 2.5 – Граничні відхилення пазів

Тип з'єднання	Граничні відхилення розмірів по ширині	
	на валу	у втулці
вільне (для напрямних шпонок)	$H9$	$D10$
нормальне (для крупносерійного та масового виробництва)	$N9$	$J_s9$
щільне (для одиничного та серійного виробництва)	$P9$	$P9$

## 2.4 Виконання креслення вала редуктора

Конструктор при проектуванні деталі повинен виходити з того, що похибки параметрів не тільки немінучі, але і допустимі у визначених межах, при яких деталь ще задовольняє вимоги правильного складання та функціонування машини.

Названі допустимі похибки у вигляді допусків виготовлення слід вказати на кресленні.

На кресленнях валів задають сполучені, ланцюгові та вільні (несполучені) розміри.

На сполучені розміри задають поля допусків у відповідності з заданими чи обраними при виконанні завдання посадками та вказаними на складальному кресленні.

Граничні відхилення розмірів відносно низької точності (від 12-го квалітету і грубіше), багаторазово повторюваних, на креслення не наносять, а вказують у технічних вимогах записом за ДСТУ 2498-94, наприклад «Не вказані граничні відхилення розмірів: отворів  $+t$ , валів  $-t$ , інших  $\pm t/2$  клас точності «середній» («грубий», «точний») за ДСТУ 2498-94» чи «Не вказані граничні відхилення розмірів: отворів за  $H14$ , валів за  $h14$ , інших  $\pm IT14/2$ ».

Для забезпечення необхідної точності параметрів деталі, її працездатності та довговічності на кресленні необхідно вказувати не тільки граничні відхилення розмірів, але і за необхідності допуски форм і розташування. Правильне і більш повне нормування точності форми та розташування поверхонь сприяють підвищенню точності геометрії деталей при їх виготовленні та контролі.

Допуски форм і розташування поверхонь вказують на кресленнях умовними знаками за ДСТУ ГОСТ 2.308:2013 (таблиця 2.6).

Графічні знаки допусків форми та розташування поверхонь, їхні числові значення та позначення баз розташовують у рамці, що поділяється на дві чи три частини (рисунок 2.3).

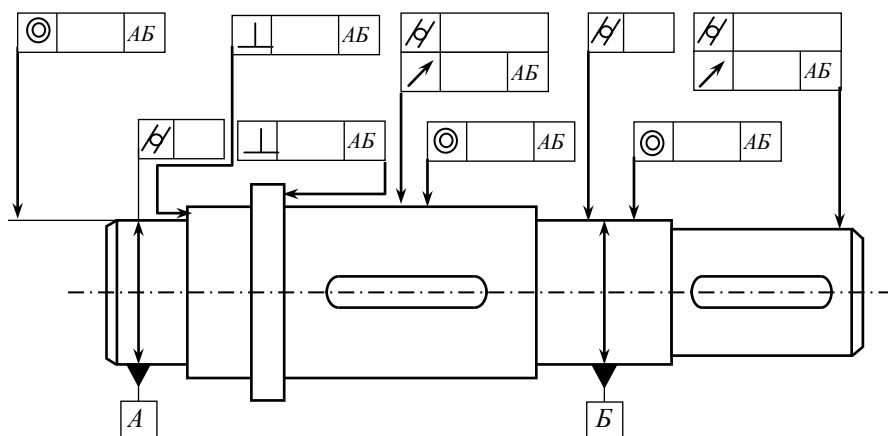



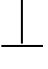


Рисунок 2.3

Таблиця 2.6 – Відхилення форми та розташування поверхонь

Допуск	Позначення		Для зубчастих коліс	Для черв'ячних коліс
циліндричності		призначення	обмежити концентрацію тиску при перехідній посадці чи посадці з натягом	
		рекомендації	$T = 0,3T$ , де $T$ – допуск розміру поверхні	
співвісності		призначення	забезпечення норми кінематичної точності і норми контакту зубців	
		рекомендації	для 7–8 ступеня точності 18–30 мм $T = 16$ мкм 30–50 мм $T = 20$ мкм 50–120 мм $T = 25$ мкм	для 7–8 ступеня точності 18–30 мм $T = 25$ мкм 30–50 мм $T = 30$ мкм 50–120 мм $T = 40$ мкм
радіального биття		призначення	для забезпечення нормальної роботи	
		рекомендації	при швидкості < 2 м/с $T = 2,0T$ 2–6 м/с $T = 1,4T$ 6–10 м/с $T = 1,0T$ >10 м/с $T = 0,7T$	
перпендикулярності		призначення		
		рекомендації	для 7–8 ступеня точності 25–40 мм $T = 8$ мкм 40–63 мм $T = 10$ мкм 63–100 мм $T = 12$ мкм	для 7–8 ступеня точності 25–40 мм $T = 12$ мкм 40–63 мм $T = 16$ мкм 63–100 мм $T = 20$ мкм

У першій частині рамки розташовують знак форми чи розташування, у другій – числове значення допуску, третій – позначення бази.

Базові осі та поверхні позначають на кресленнях деталей у відповідності з ДСТУ ГОСТ 2.308:2013 рівнобічним закресленим трикутником, з'єднаним із рамкою, у якій записується позначення бази великою буквою.

Числові значення допусків форм і розташування поверхонь встановлюють за ГОСТ 24643–81.

Положення шпонкового паза відносно твірної обмежують допуски: на паралельність –  $0,5T_{ш.п.}$ , симетричність –  $0,2T_{ш.п.}$ , де  $T_{ш.п.}$  – допуск на ширину шпонкового паза.

Шорсткість поверхні відіграє важливу роль у рухомих і нерухомих з'єднаннях, значною мірою впливає на тертя і знос деталей, що труться, а зменшення її вносить визначеність у характер з'єднання.

Шорсткість поверхні впливає також на міцність деталей, особливо при змінних навантаженнях.

З параметрів шорсткості найбільше застосування в машинобудуванні мають такі:  $R_z$  – висота нерівностей профілю по десяти точках,  $R_a$  – середньоарифметичне відхилення профілю, *мкм*.

Найбільш повну інформацію про поверхню деталі дає параметр  $R_a$ . У зв'язку з цим він є головним з висотних параметрів шорсткості і його призначають на всі сполучені та чисто оброблені несполучені поверхні деталей.

Позначення шорсткості поверхонь на кресленні деталі розташовують по лініях контуру, на винесених лініях у безпосередній близькості від розмірної лінії чи на полочках ліній-виносок, при нестачі місця – на розмірній лінії чи її подовженні.

Позначення переважаючої шорсткості вказують у правому верхньому куті поля креслення.

Числові значення  $R_a$  для посадкових поверхонь валів приймають залежно від якості точності за таблицею 2.7.

Вибір числових параметрів шорсткості слід проводити відповідно до умов роботи виробу та вимог експлуатації нормованої поверхні. Треба враховувати і можливість забезпечення заданих вимог до шорсткості раціональними методами обробки (таблиця 2.8).

Таблиця 2.7 – Шорсткість поверхонь

Призначення		Діапазон розмірів	$R_a$ , мкм
посадкові поверхні валів	для 6 та 7 квалітетів	18–50 мм 50–120 мм	0,8 1,6
	для 8 квалітету	18–50 мм 50–120 мм	0,8 3,2
торці плечиків валів для базування	підшипників		1,6
	зубчастих, черв'ячних коліс	при відношенні $\frac{l}{d} \leq 0,8$	1,6
		при відношенні $\frac{l}{d} > 0,8$	3,2
канавки, фаски, радіуси галтелей на валах			6,3
поверхня шпонкових пазів на валах	робоча		6,3
	неробоча		12,5

Таблиця 2.8 – Шорсткість поверхонь залежно від виду обробки

Вид обробки		$R_z$ , мкм	$R_a$ , мкм
обточування	чистове	6,3...12,5	1,6...3,2
	тонке	1,25...3,2	0,32...0,8
шліфування	чистове	3,2...6,3	0,8...1,6
	тонке	0,63...1,25	0,16...0,32

Приклад креслення вала наведено у додатку Е.

## Список літератури

1 Мороз В. І., Надтока О. В., Шуліка О. С. Взаємозамінність, стандартизація і метрологія: конспект лекції. Харків: УкрДАЗТ, 2014. 68 с.

2 Допуски, посадки та технічні вимірювання. Практикум: навч. посіб. / Ю. І. Адаменко, О. М. Герасимчук, С. В. Майданюк та ін. Івано-Франківськ: Симфонія форте, 2016. Ч. 1. 164 с.

3 Якимчук Г. К., Адаменко Ю. І., Плівак О. А. Допуски і посадки: довідник. Київ: Основа, 2011. Ч. 1. 96 с.

4 Допуски і посадки: довідник / Г. К. Якимчук, Ю. І. Адаменко, С. В. Майданюк, О. А. Плівак. Київ: Основа, 2012. Ч. 2. 96 с.

5 Набродов В. З. Допуски, посадки та технічні вимірювання: підручник. Київ: Літера ЛТД, 2019. 224 с.

6 Кудрін А. П., Лубяний В. В., Хижко В. Д. Взаємозамінність та технічні вимірювання: підруч. для вищ. і серед. техн. навч. закл. Київ: Астра Пол, 2005. 208 с.

## Додаток А

Поля допусків валів та отворів при номінальних розмірах від 1 до 500 мм.  
Граничні відхилення.

Квалітети 4 та 5



Інтервал розмірів, мм	Поля допусків														
	<i>g4</i>	<i>h4</i>	<i>js4</i>	<i>k4</i>	<i>m4</i>	<i>n4</i>	<i>g5</i>	<i>h5</i>	<i>Js5</i>	<i>k5</i>	<i>m5</i>	<i>n5</i>	<i>p5</i>	<i>r5</i>	<i>s5</i>
	Граничні відхилення, МКМ														
Від 1 до 3	-2	0	+1,5	+3	+5	+7	-2	0	+2,0	+4	+6	+8	+10	+14	+18
	-5	-3	-1,5	0	+2	+4	-6	-4	-2,0	0	+2	+4	+6	+10	+14
Понад 3 до 6	-4	0	+2,0	+5	+8	+12	-4	0	+2,5	+6	+9	+13	+17	+20	+24
	-8	-4	-2,0	+1	+4	+8	-9	-5	-2,5	+1	+4	+8	+12	+15	+19
Понад 6 до 10	-5	0	+2,0	+5	+10	+14	-5	0	+3,0	+7	+12	+16	+21	+25	+29
	-9	-4	-2,0	+1	+6	+10	-11	-6	-3,0	+1	+6	+10	+15	+19	+23
Понад 10 до 14	-6	0	+2,5	+6	+12	+17	-6	0	+4,0	+9	+15	+20	+26	+31	+36
	-11	-5	-2,5	+1	+7	+12	-14	-8	-4,0	+1	+7	+12	+18	+23	+28
Понад 14 до 18	-7	0	+3,0	+8	+14	+21	-7	0	+4,5	+11	+17	+24	+31	+37	+44
	-13	-6	-3,0	+2	+8	+15	-16	-9	-4,5	+2	+8	+15	+22	+28	+35
Понад 18 до 24	-9	0	+3,5	+9	+16	+24	-9	0	+5,5	+13	+20	+28	+37	+45	+54
	-16	-7	-3,5	+2	+9	+17	-20	-11	-5,5	+2	+9	+17	+26	+34	+43
Понад 24 до 30	-10	0	+4,0	+10	+19	+28	-10	0	+6,5	+15	+24	+33	+45	+54	+66
	-18	-8	-4,0	+2	+11	+20	-23	-13	-6,5	+2	+11	+20	+32	+41	+53
Понад 30 до 40	-12	0	+5,0	+13	+23	+33	-12	0	+7,5	+18	+28	+38	+52	+66	+86
	-22	-10	-5,0	+3	+13	+23	-27	-15	-7,5	+3	+13	+23	+37	+51	+71
Понад 40 до 50	-14	0	+6,0	+15	+27	+39	-14	0	+9,0	+21	+33	+45	+61	+83	+118
	-26	-12	-6,0	+3	+15	+27	-32	-18	-9,0	+3	+15	+27	+43	+65	+100
Понад 50 до 65	-15	0	+7,0	+18	+31	+45	-15	0	+10,0	+24	+37	+51	+70	+97	+142
	-29	-14	-7,0	+4	+17	+31	-35	-20	-10,0	+4	+17	+31	+50	+80	+130
Понад 65 до 80	-17	0	+8,0	+20	+36	+50	-17	0	+11,5	+27	+43	+57	+79	+117	+181
	-33	-16	-8,0	+4	+20	+34	-40	-23	-11,5	+4	+20	+34	+56	+94	+158
Понад 80 до 100	-18	0	+9,0	+22	+39	+55	-18	0	+12,5	+29	+46	+62	+87	+133	+215
	-36	-18	-9,0	+4	+21	+37	-43	-25	-12,5	+4	+21	+37	+62	+108	+190
Понад 100 до 120	-20	0	+10,0	+25	+43	+60	-20	0	+13,5	+32	+50	+67	+95	+139	+233
	-40	-20	-10,0	+5	+23	+40	-47	-27	-13,5	+5	+23	+40	+68	+114	+208
Понад 120 до 140	-20	0	+10,0	+25	+43	+60	-20	0	+13,5	+32	+50	+67	+95	+133	+215
	-40	-20	-10,0	+5	+23	+40	-47	-27	-13,5	+5	+23	+40	+68	+114	+208
Понад 140 до 160	-20	0	+10,0	+25	+43	+60	-20	0	+13,5	+32	+50	+67	+95	+133	+215
	-40	-20	-10,0	+5	+23	+40	-47	-27	-13,5	+5	+23	+40	+68	+114	+208
Понад 160 до 180	-20	0	+10,0	+25	+43	+60	-20	0	+13,5	+32	+50	+67	+95	+133	+215
	-40	-20	-10,0	+5	+23	+40	-47	-27	-13,5	+5	+23	+40	+68	+114	+208
Понад 180 до 200	-20	0	+10,0	+25	+43	+60	-20	0	+13,5	+32	+50	+67	+95	+133	+215
	-40	-20	-10,0	+5	+23	+40	-47	-27	-13,5	+5	+23	+40	+68	+114	+208
Понад 200 до 225	-20	0	+10,0	+25	+43	+60	-20	0	+13,5	+32	+50	+67	+95	+133	+215
	-40	-20	-10,0	+5	+23	+40	-47	-27	-13,5	+5	+23	+40	+68	+114	+208
Понад 225 до 250	-20	0	+10,0	+25	+43	+60	-20	0	+13,5	+32	+50	+67	+95	+133	+215
	-40	-20	-10,0	+5	+23	+40	-47	-27	-13,5	+5	+23	+40	+68	+114	+208
Понад 250 до 280	-20	0	+10,0	+25	+43	+60	-20	0	+13,5	+32	+50	+67	+95	+133	+215
	-40	-20	-10,0	+5	+23	+40	-47	-27	-13,5	+5	+23	+40	+68	+114	+208
Понад 280 до 315	-20	0	+10,0	+25	+43	+60	-20	0	+13,5	+32	+50	+67	+95	+133	+215
	-40	-20	-10,0	+5	+23	+40	-47	-27	-13,5	+5	+23	+40	+68	+114	+208
Понад 315 до 355	-20	0	+10,0	+25	+43	+60	-20	0	+13,5	+32	+50	+67	+95	+133	+215
	-40	-20	-10,0	+5	+23	+40	-47	-27	-13,5	+5	+23	+40	+68	+114	+208
Понад 355 до 400	-20	0	+10,0	+25	+43	+60	-20	0	+13,5	+32	+50	+67	+95	+133	+215
	-40	-20	-10,0	+5	+23	+40	-47	-27	-13,5	+5	+23	+40	+68	+114	+208
Понад 400 до 450	-20	0	+10,0	+25	+43	+60	-20	0	+13,5	+32	+50	+67	+95	+133	+215
	-40	-20	-10,0	+5	+23	+40	-47	-27	-13,5	+5	+23	+40	+68	+114	+208
Понад 450 до 500	-20	0	+10,0	+25	+43	+60	-20	0	+13,5	+32	+50	+67	+95	+133	+215
	-40	-20	-10,0	+5	+23	+40	-47	-27	-13,5	+5	+23	+40	+68	+114	+208

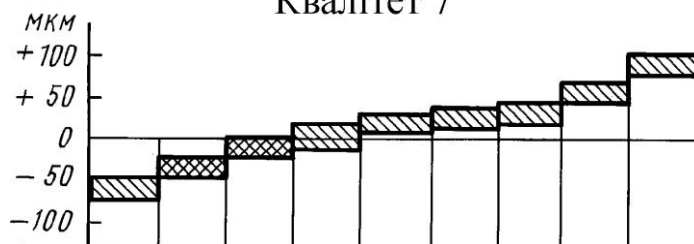
### Квалітет 6



Інтервал розмірів, мм	Поля допусків										
	<i>f6</i>	<i>g6</i>	<i>h6</i>	<i>js6</i>	<i>k6</i>	<i>m6</i>	<i>n6</i>	<i>p6</i>	<i>r6</i>	<i>s6</i>	<i>t6</i>
	Граничні відхилення, мкм										
Від 1 до 3	-6 -12	-2 -8	0 -6	+3,0 -3,0	+6 0	+8 +2	+10 +4	+12 +6	+16 +10	+20 +14	-
Понад 3 до 6	-10 -18	-4 -12	0 -8	+4,0 -4,0	+9 +1	+12 +4	+16 +8	+20 +12	+23 +15	+27 +19	-
Понад 6 до 10	-13 -22	-5 -14	0 -9	+4,5 -4,5	+10 0	+15 +6	+19 +10	+24 +15	+28 +19	+32 +23	-
Понад 10 до 14	-16 -27	-6 -17	0 -11	+5,5 -5,5	+12 +1	+18 +7	+23 +12	+29 +18	+34 +23	+39 +28	-
Понад 14 до 18	-20 -33	-7 -20	0 -13	+6,5 -6,5	+15 +2	+21 +8	+28 +15	+35 +22	+41 +28	+48 +35	-
Понад 18 до 24	-25 -41	-9 -25	0 -16	+8,0 -8,0	+18 +2	+25 +9	+33 +17	+42 +26	+50 +34	+59 +43	+54 +41
Понад 24 до 30	-30 -49	-10 -29	0 -19	+9,5 -9,5	+21 +2	+30 +11	+39 +20	+51 +32	+60 +41	+72 +53	+64 +48
Понад 30 до 40	-36 -58	-12 -34	0 -22	+11,0 -11,0	+25 +3	+35 +13	+45 +23	+59 +37	+72 +51	+85 +71	+70 +54
Понад 40 до 50	-43 -68	-14 -39	0 -25	+12,5 -12,5	+28 +3	+40 +15	+52 +27	+68 +43	+85 +63	+94 +72	+85 +66
Понад 50 до 65	-50 -79	-15 -44	0 -29	+14,5 -14,5	+33 +4	+46 +17	+60 +31	+79 +50	+93 +73	+106 +77	+94 +71
Понад 65 до 80	-56 -88	-17 -49	0 -32	+16,0 -16,0	+36 +4	+52 +20	+66 +34	+88 +56	+106 +94	+117 +101	+147 +122
Понад 80 до 100	-62 -98	-18 -54	0 -36	+18,0 -18,0	+40 +4	+57 +21	+73 +37	+98 +62	+117 +108	+125 +125	+159 +134
Понад 100 до 120	-68 -108	-20 -60	0 -40	+20,0 -20,0	+45 +5	+63 +23	+80 +40	+108 +68	+133 +126	+133 +133	+171 +146
Понад 120 до 140	-79	-22	-40	+22,0	+50	+70	+90	+117	+133	+159	+185
Понад 140 до 160	-85	-26	-44	+24,0	+56	+76	+96	+123	+139	+165	+191
Понад 160 до 180	-91	-30	-48	+26,0	+62	+82	+102	+129	+145	+171	+197
Понад 180 до 200	-97	-34	-52	+28,0	+68	+88	+108	+135	+151	+177	+203
Понад 200 до 225	-103	-38	-56	+30,0	+74	+94	+114	+141	+157	+183	+209
Понад 225 до 250	-109	-42	-60	+32,0	+80	+100	+120	+147	+163	+189	+215
Понад 250 до 280	-115	-46	-64	+34,0	+86	+106	+126	+153	+169	+195	+221
Понад 280 до 315	-121	-50	-68	+36,0	+92	+112	+132	+159	+175	+199	+227
Понад 315 до 355	-127	-54	-72	+38,0	+98	+118	+138	+165	+181	+205	+233
Понад 355 до 400	-133	-58	-76	+40,0	+104	+124	+144	+171	+187	+211	+239
Понад 400 до 450	-139	-62	-80	+42,0	+110	+130	+150	+177	+193	+217	+245
Понад 450 до 500	-145	-66	-84	+44,0	+116	+136	+156	+183	+199	+223	+251

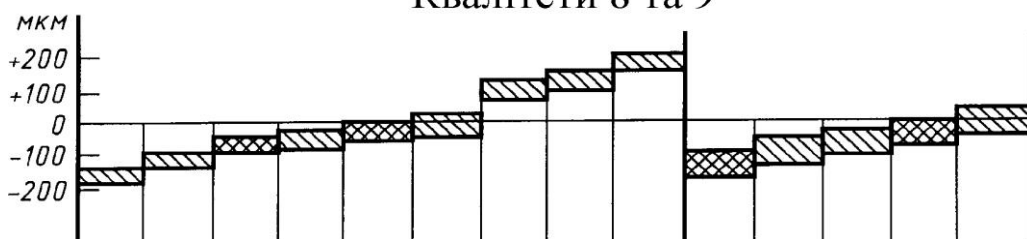


## Квалітет 7



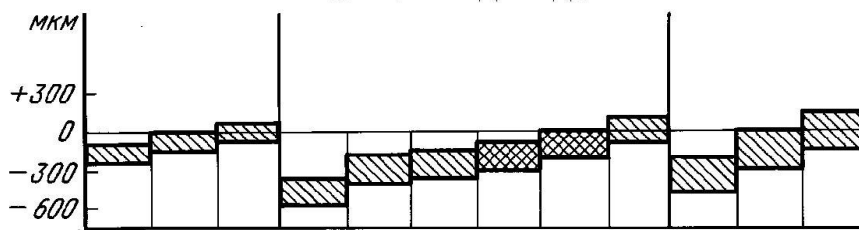
Інтервал розмірів, мм	Поля допусків								
	<i>e7</i>	<i>f7</i>	<i>h7</i>	<i>js7</i>	<i>k7</i>	<i>m7</i>	<i>n7</i>	<i>s7</i>	<i>u7</i>
	Граничні відхилення, МКМ								
Від 1 до 3	-14 -24	-6 -16	0 -10	+5 -5	+10 0	-	+14 +4	+24 +14	+28 +18
Понад 3 до 6	-20 -32	-10 -22	0 -12	+6 -6	+13 +1	+16 +4	+20 +8	+31 +19	+35 +23
Понад 6 до 10	-25 -40	-13 -28	0 -15	+7 -7	+16 +1	+21 +6	+25 +10	+38 +23	+43 +28
Понад 10 до 14	-32	-16	0	+9	+19	+25	+30	+45	+51
Понад 14 до 18	-50	-34	-18	-9	+1	+7	+12	+28	+33
Понад 18 до 24	-40	-20	0	+10	+23	+29	+36	+56	+62
Понад 24 до 30	-61	-41	-21	-10	+2	+8	+15	+35	+41
									+69
Понад 30 до 40	-50	-25	0	+12	+27	+34	+42	+68	+85
Понад 40 до 50	-75	-50	-25	-12	+2	+9	+17	+43	+60
									+95
Понад 50 до 65	-60	-30	0	+15	+32	+41	+50	+83	+117
Понад 65 до 80	-90	-60	-30	-15	+2	+11	+20	+53	+87
								+89	+132
Понад 80 до 100	-72	-36	0	+17	+38	+48	+58	+106	+159
Понад 100 до 120	-107	-71	-35	-17	+3	+13	+23	+71	+124
								+114	+179
Понад 120 до 140								+132	+210
Понад 140 до 160	-85	-43	0	+20	+43	+55	+67	+92	+170
	-125	-83	-40	-20	+3	+15	+27	+140	+230
Понад 160 до 180								+100	+190
Понад 180 до 200								+148	+250
								+108	+210
Понад 200 до 225								+168	+282
Понад 225 до 250	-100	-50	0	+23	+50	+63	+77	+122	+236
	-146	-96	-46	-23	+4	+17	+31	+176	+304
Понад 250 до 280								+130	+258
Понад 280 до 315								+186	+330
								+140	+284
Понад 315 до 355	-110	-56	0	+26	+56	+72	+86	+210	+367
Понад 355 до 400	-162	-108	-52	-26	+4	+20	+34	+158	+315
								+222	+402
Понад 400 до 450								+170	+350
Понад 450 до 500	-125	-62	0	+28	+61	+78	+94	+247	+447
	-182	-119	-57	-28	+4	+21	+37	+190	+390
Понад 400 до 450								+265	+492
Понад 450 до 500	-135	-68	0	+31	+68	+86	+103	+208	+435
	-198	-131	-63	-31	+5	+23	+40	+295	+553
								+232	+490
								+315	+603
								+252	+540

## Квалітети 8 та 9



Інтервал розмірів, мм	Поля допусків													
	<i>c8</i>	<i>d8</i>	<i>e8</i>	<i>f8</i>	<i>h8</i>	<i>js8*</i>	<i>u8</i>	<i>x8</i>	<i>z8</i>	<i>d9</i>	<i>e9</i>	<i>f9</i>	<i>h9</i>	<i>js9*</i>
	Граничні відхилення, мкм													
Від 1 до 3	-60 -74	-20 -34	-14 -28	-6 -20	0 -14	+7 -7	+32 +18	+34 +20	+40 +26	-20 -45	-14 -39	-6 -31	0 -25	+12 -12
Понад 3 до 6	-70 -88	-30 -48	-20 -38	-10 -28	0 -18	+9 -9	+41 +23	+46 +28	+53 +35	-30 -60	-20 -50	-10 -40	0 -30	+15 -15
Понад 6 до 10	-80 -102	-40 -62	-25 -47	-13 -35	0 -22	+11 -11	+50 +28	+56 +34	+64 +42	-40 -76	-25 -61	-13 -49	0 -36	+18 -18
Понад 10 до 14	-95 -122	-50 -77	-32 -59	-16 -43	0 -27	+13 -13	+60 +33	+40 +72	+50 +87	-50 -93	-32 -75	-16 -59	0 -43	+21 -21
Понад 14 до 18								+67 +40	+77 +50					
Понад 18 до 24	-110 -143	-65 -98	-40 -73	-20 -53	0 -33	+16 -16	+74 +41	+87 +54	+106 +73	-65 -117	-40 -92	-20 -72	0 -52	+26 -26
Понад 24 до 30							+74 +81	+87 +97	+106 +121					
Понад 30 до 40	-120 -159	-80 -119	-50 -89	-25 -64	0 -39	+19 -19	+99 +60	+119 +80	+151 +112	-80 -142	-50 -112	-25 -87	0 -62	+31 -31
Понад 40 до 50	-130 -169						+109 +70	+136 +97	+175 +136					
Понад 50 до 65	-140 -186	-100 -146	-60 -106	-30 -76	0 -46	+23 -23	+133 +87	+168 +122	+218 +172	-100 -174	-60 -134	-30 -104	0 -74	+37 -37
Понад 65 до 80	-150 -196						+148 +102	+192 +146	+256 +210					
Понад 80 до 100	-170 -224	-120 -174	-72 -126	-36 -90	0 -54	+27 -27	+178 +124	+232 +178	+312 +258	-120 -207	-72 -159	-36 -123	0 -87	+43 -43
Понад 100 до 120	-180 -234						+198 +144	+264 +210	+364 +310					
Понад 120 до 140	-200 -263						+233 +170	+311 +248	+428 +365					
Понад 140 до 160	-210 -273	-145 -208	-85 -148	-43 -106	0 -63	+31 -31	+253 +190	+343 +280	+478 +415	-145 -245	-85 -185	-43 -143	0 -100	+50 -50
Понад 160 до 180	-230 -293						+273 +210	+373 +310	+528 +465					
Понад 180 до 200	-240 -312						+308 +236	+422 +350	+592 +520					
Понад 200 до 225	-260 -332	-170 -242	-100 -172	-50 -122	0 -72	+36 -36	+330 +258	+457 +385	+647 +575	-170 -285	-100 -215	-50 -165	0 -115	+57 -57
Понад 225 до 250	-280 -352						+356 +284	+497 +425	+712 +640					
Понад 250 до 280	-300 -381	-190 -271	-110 -191	-56 -137	0 -81	+40 -40	+396 +315	+556 +475	+791 +710	-190 -320	-110 -240	-56 -186	0 -130	+65 -65
Понад 280 до 315	-330 -411						+431 +350	+606 +525	+871 +790					
Понад 315 до 355	-360 -449	-210 -299	-125 -214	-62 -151	0 -89	+44 -44	+479 +390	+679 +590	+989 +900	-210 -350	-125 -265	-62 -202	0 -140	+70 -70
Понад 355 до 400	-400 -489						+524 +435	+749 +660	+1089 +1000					
Понад 400 до 450	-440 -537	-230 -327	-135 -232	-68 -165	0 -97	+48 -48	+587 +490	+837 +740	+1197 +1100	-230 -385	-135 -290	-68 -223	0 -155	+77 -77
Понад 450 до 500	-480 -577						+637 +540	+917 +820	+1347 +1250					

## Квалітети від 10 до 12

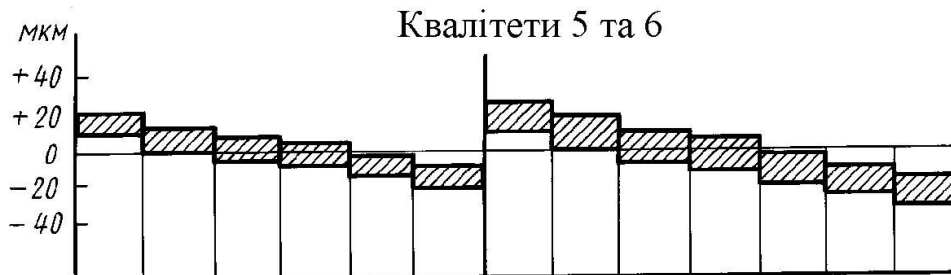


Інтервал розмірів, мм	Поля допусків											
	<i>d10</i>	<i>h10</i>	<i>js10*</i>	<i>a11</i>	<i>b11</i>	<i>c11</i>	<i>d11</i>	<i>h11</i>	<i>js11*</i>	<i>b12</i>	<i>h12</i>	<i>js12*</i>
	Граничні відхилення, МКМ											
О Від 1 до 3	-20	0	+20	-270	-140	-60	-20	0	+30	-140	0	+50
	-60	-40	-20	-330	-120	-120	-80	-60	-30	-240	-100	-50
Понад 3 до 6	-30	0	+24	-270	-140	-70	-30	0	+37	-140	0	+60
	-78	-48	-24	-345	-215	-145	-105	-75	-37	-260	-120	-60
Понад 6 до 10	-40	0	+29	-280	-150	-80	-40	0	+45	-150	0	+75
	-98	-58	-29	-370	-240	-170	-130	-90	-45	-300	-150	-75
Понад 10 до 14	-50	0	+35	-290	-150	-95	-50	0	+55	-150	0	+90
	-120	-70	-35	-400	-260	-205	-160	-110	-55	-330	-180	-90
Понад 14 до 18	-65	0	+42	-300	-160	-110	-65	0	+65	-160	0	+105
	-149	-84	-42	-430	-290	-240	-195	-130	-65	-370	-210	-105
Понад 18 до 24	-80	0	+50	-310	-170	-120	-80	0	+80	-170	0	+125
	-180	-100	-50	-470	-330	-280	-240	-160	-80	-420	-250	-125
Понад 24 до 30	-80	0	+50	-320	-180	-130	-240	-160	-80	-180	-250	-125
	-180	-100	-50	-480	-340	-290	-240	-160	-80	-430	-250	-125
Понад 30 до 40	-100	0	+60	-340	-190	-140	-100	0	+95	-190	0	+150
	-220	-120	-60	-530	-380	-330	-290	-190	-95	-490	-300	-150
Понад 40 до 50	-100	0	+60	-360	-200	-150	-290	-190	-95	-200	-300	-150
	-220	-120	-60	-550	-390	-340	-290	-190	-95	-500	-300	-150
Понад 50 до 65	-120	0	+70	-380	-220	-170	-120	0	+110	-220	0	+175
	-260	-140	-70	-600	-440	-390	-340	-220	-110	-570	-350	-175
Понад 65 до 80	-120	0	+70	-410	-240	-180	-340	-220	-110	-240	-350	-175
	-260	-140	-70	-630	-460	-400	-340	-220	-110	-590	-350	-175
Понад 80 до 100	-145	0	+80	-460	-260	-200	-145	0	+125	-260	0	+200
	-305	-160	-80	-710	-510	-450	-395	-250	-125	-660	-400	-200
Понад 100 до 120	-145	0	+80	-520	-280	-210	-145	0	+125	-280	0	+200
	-305	-160	-80	-770	-530	-460	-395	-250	-125	-680	-400	-200
Понад 120 до 140	-145	0	+80	-580	-310	-230	-145	0	+125	-310	0	+200
	-305	-160	-80	-830	-560	-480	-395	-250	-125	-710	-400	-200
Понад 140 до 160	-170	0	+92	-660	-340	-240	-170	0	+145	-340	0	+230
	-355	-185	-92	-950	-530	-530	-460	-290	-145	-800	-460	-230
Понад 160 до 180	-170	0	+92	-740	-380	-260	-170	0	+145	-380	0	+230
	-355	-185	-92	-1030	-670	-550	-460	-290	-145	-840	-460	-230
Понад 180 до 200	-170	0	+92	-820	-420	-280	-170	0	+145	-420	0	+230
	-355	-185	-92	-1110	-710	-570	-460	-290	-145	-880	-460	-230
Понад 200 до 225	-190	0	+105	-920	-480	-300	-190	0	+160	-480	0	+260
	-400	-210	-105	-1240	-800	-620	-510	-320	-160	-1000	-520	-260
Понад 225 до 250	-190	0	+105	-1050	-540	-330	-190	0	+160	-540	0	+260
	-400	-210	-105	-1370	-860	-650	-510	-320	-160	-1060	-520	-260
Понад 250 до 280	-210	0	+115	-1200	-600	-360	-210	0	+180	-600	0	+285
	-440	-230	-115	-1560	-960	-720	-570	-360	-180	-1170	-570	-285
Понад 280 до 315	-210	0	+115	-1350	-680	-400	-210	0	+180	-680	0	+285
	-440	-230	-115	-1710	-1040	-760	-570	-360	-180	-1250	-570	-285
Понад 315 до 355	-230	0	+125	-1500	-760	-440	-230	0	+200	-760	0	+315
	-480	-250	-125	-1900	-1160	-840	-630	-400	-200	-1390	-630	-315
Понад 355 до 400	-230	0	+125	-1650	-840	-480	-230	0	+200	-840	0	+315
	-480	-250	-125	-2050	-1240	-880	-630	-400	-200	-1470	-630	-315
Понад 400 до 450	-230	0	+125	-1500	-760	-440	-230	0	+200	-760	0	+315
	-480	-250	-125	-1900	-1160	-840	-630	-400	-200	-1390	-630	-315
Понад 450 до 500	-230	0	+125	-1650	-840	-480	-230	0	+200	-840	0	+315
	-480	-250	-125	-2050	-1240	-880	-630	-400	-200	-1470	-630	-315

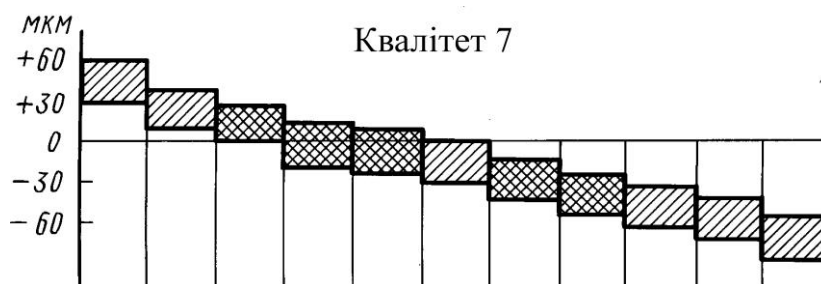
Квалітети від 13 до 18



Інтервал розмірів, мм	Поля допусків																																																																																																																																																																																																																																																																																																																																																																																																																																																																																																												
	<i>h13*</i>	<i>js13*</i>	<i>h14*</i>	<i>js14*</i>	<i>h15*</i>	<i>js15*</i>	<i>h16*</i>	<i>js16*</i>	<i>h17*</i>	<i>js17*</i>	<i>h18*</i>	<i>js18*</i>																																																																																																																																																																																																																																																																																																																																																																																																																																																																																																	
	Граничні відхилення, мкм																																																																																																																																																																																																																																																																																																																																																																																																																																																																																																												
Від 1 до 3	0	+70	0	+125	0	+200	0	+300	0	+500				-140	-70	-250	-125	-400	-200	-600	-300	-1000	-500			Понад 3 до 6	0	+90	0	+150	0	+240	0	+375	0	+600	0	+900		-180	-90	-300	-150	-480	-240	-750	-375	-1200	-600	-1800	-900	Понад 6 до 10	0	+110	0	+180	0	+290	0	+450	0	+750	0	+1100		-220	-110	-360	-180	-580	-290	-900	-450	-1500	-750	-2200	-1100	Понад 10 до 14	0	+135	0	+215	0	+350	0	+550	0	+900	0	+1350		-270	-135	-430	-215	-700	-350	-1100	-550	-1800	-900	-2700	-1350	Понад 14 до 18													Понад 18 до 24	0	+165	0	+260	0	+420	0	+650	0	+1050	0	+1650		-330	-165	-520	-260	-840	-420	-1300	-650	-2100	-1050	-3300	-1650	Понад 24 до 30													Понад 30 до 40	0	+195	0	+310	0	+500	0	+800	0	+1250	0	+1950		-390	-195	-620	-310	-1000	-500	-1600	-800	-2500	-1250	-3900	-1950	Понад 40 до 50													Понад 50 до 65	0	+230	0	+370	0	+600	0	+950	0	+1500	0	+2300		-460	-230	-740	-370	-1200	-600	-1900	-950	-3000	-1500	-4600	-2300	Понад 65 до 80													Понад 80 до 100	0	+270	0	+435	0	+700	0	+1100	0	+1750	0	+2700		-540	-270	-870	-435	-1400	-700	-2200	-1100	-3500	-1750	-5400	-2700	Понад 100 до 120													Понад 120 до 140	0	+315	0	+500	0	+800	0	+1250	0	+2000	0	+3150		-630	-315	-1000	-500	-1600	-800	-2500	-1250	-4000	-2000	-6300	-3150	Понад 140 до 160													Понад 160 до 180													Понад 180 до 200													Понад 200 до 225	0	+360	0	+575	0	+925	0	+1450	0	+2300	0	+3600		-720	-360	-1150	-575	-1850	-925	-2900	-1450	-4600	-2300	-7200	-3600	Понад 225 до 250													Понад 250 до 280	0	+405	0	+650	0	+1050	0	+1600	0	+2600	0	+4050		-810	-405	-1300	-650	-2100	-1050	-3200	-1600	-5200	-2600	-8100	-4050	Понад 280 до 315													Понад 315 до 355	0	+445	0	+700	0	+1150	0	+1800	0	+2850	0	+4450		-890	-445	-1400	-700	-2300	-1150	-3600	-1800	-5700	-2850	-8900	-4450	Понад 355 до 400													Понад 400 до 450	0	+485	0	+775	0	+1250	0	+2000	0	+3150	0	+4850		-970	-485	-1550	-775	-2500	-1250	-4000	-2000	-6300	-3150	-9700	-4850	Понад 450 до 500												
	-140	-70	-250	-125	-400	-200	-600	-300	-1000	-500			Понад 3 до 6	0	+90	0	+150	0	+240	0	+375	0	+600	0	+900		-180	-90	-300	-150	-480	-240	-750	-375	-1200	-600	-1800	-900	Понад 6 до 10	0	+110	0	+180	0	+290	0	+450	0	+750	0	+1100		-220	-110	-360	-180	-580	-290	-900	-450	-1500	-750	-2200	-1100	Понад 10 до 14	0	+135	0	+215	0	+350	0	+550	0	+900	0	+1350		-270	-135	-430	-215	-700	-350	-1100	-550	-1800	-900	-2700	-1350	Понад 14 до 18													Понад 18 до 24	0	+165	0	+260	0	+420	0	+650	0	+1050	0	+1650		-330	-165	-520	-260	-840	-420	-1300	-650	-2100	-1050	-3300	-1650	Понад 24 до 30													Понад 30 до 40	0	+195	0	+310	0	+500	0	+800	0	+1250	0	+1950		-390	-195	-620	-310	-1000	-500	-1600	-800	-2500	-1250	-3900	-1950	Понад 40 до 50													Понад 50 до 65	0	+230	0	+370	0	+600	0	+950	0	+1500	0	+2300		-460	-230	-740	-370	-1200	-600	-1900	-950	-3000	-1500	-4600	-2300	Понад 65 до 80													Понад 80 до 100	0	+270	0	+435	0	+700	0	+1100	0	+1750	0	+2700		-540	-270	-870	-435	-1400	-700	-2200	-1100	-3500	-1750	-5400	-2700	Понад 100 до 120													Понад 120 до 140	0	+315	0	+500	0	+800	0	+1250	0	+2000	0	+3150		-630	-315	-1000	-500	-1600	-800	-2500	-1250	-4000	-2000	-6300	-3150	Понад 140 до 160													Понад 160 до 180													Понад 180 до 200													Понад 200 до 225	0	+360	0	+575	0	+925	0	+1450	0	+2300	0	+3600		-720	-360	-1150	-575	-1850	-925	-2900	-1450	-4600	-2300	-7200	-3600	Понад 225 до 250													Понад 250 до 280	0	+405	0	+650	0	+1050	0	+1600	0	+2600	0	+4050		-810	-405	-1300	-650	-2100	-1050	-3200	-1600	-5200	-2600	-8100	-4050	Понад 280 до 315													Понад 315 до 355	0	+445	0	+700	0	+1150	0	+1800	0	+2850	0	+4450		-890	-445	-1400	-700	-2300	-1150	-3600	-1800	-5700	-2850	-8900	-4450	Понад 355 до 400													Понад 400 до 450	0	+485	0	+775	0	+1250	0	+2000	0	+3150	0	+4850		-970	-485	-1550	-775	-2500	-1250	-4000	-2000	-6300	-3150	-9700	-4850	Понад 450 до 500																									
Понад 3 до 6	0	+90	0	+150	0	+240	0	+375	0	+600	0	+900		-180	-90	-300	-150	-480	-240	-750	-375	-1200	-600	-1800	-900	Понад 6 до 10	0	+110	0	+180	0	+290	0	+450	0	+750	0	+1100		-220	-110	-360	-180	-580	-290	-900	-450	-1500	-750	-2200	-1100	Понад 10 до 14	0	+135	0	+215	0	+350	0	+550	0	+900	0	+1350		-270	-135	-430	-215	-700	-350	-1100	-550	-1800	-900	-2700	-1350	Понад 14 до 18													Понад 18 до 24	0	+165	0	+260	0	+420	0	+650	0	+1050	0	+1650		-330	-165	-520	-260	-840	-420	-1300	-650	-2100	-1050	-3300	-1650	Понад 24 до 30													Понад 30 до 40	0	+195	0	+310	0	+500	0	+800	0	+1250	0	+1950		-390	-195	-620	-310	-1000	-500	-1600	-800	-2500	-1250	-3900	-1950	Понад 40 до 50													Понад 50 до 65	0	+230	0	+370	0	+600	0	+950	0	+1500	0	+2300		-460	-230	-740	-370	-1200	-600	-1900	-950	-3000	-1500	-4600	-2300	Понад 65 до 80													Понад 80 до 100	0	+270	0	+435	0	+700	0	+1100	0	+1750	0	+2700		-540	-270	-870	-435	-1400	-700	-2200	-1100	-3500	-1750	-5400	-2700	Понад 100 до 120													Понад 120 до 140	0	+315	0	+500	0	+800	0	+1250	0	+2000	0	+3150		-630	-315	-1000	-500	-1600	-800	-2500	-1250	-4000	-2000	-6300	-3150	Понад 140 до 160													Понад 160 до 180													Понад 180 до 200													Понад 200 до 225	0	+360	0	+575	0	+925	0	+1450	0	+2300	0	+3600		-720	-360	-1150	-575	-1850	-925	-2900	-1450	-4600	-2300	-7200	-3600	Понад 225 до 250													Понад 250 до 280	0	+405	0	+650	0	+1050	0	+1600	0	+2600	0	+4050		-810	-405	-1300	-650	-2100	-1050	-3200	-1600	-5200	-2600	-8100	-4050	Понад 280 до 315													Понад 315 до 355	0	+445	0	+700	0	+1150	0	+1800	0	+2850	0	+4450		-890	-445	-1400	-700	-2300	-1150	-3600	-1800	-5700	-2850	-8900	-4450	Понад 355 до 400													Понад 400 до 450	0	+485	0	+775	0	+1250	0	+2000	0	+3150	0	+4850		-970	-485	-1550	-775	-2500	-1250	-4000	-2000	-6300	-3150	-9700	-4850	Понад 450 до 500																																						
	-180	-90	-300	-150	-480	-240	-750	-375	-1200	-600	-1800	-900	Понад 6 до 10	0	+110	0	+180	0	+290	0	+450	0	+750	0	+1100		-220	-110	-360	-180	-580	-290	-900	-450	-1500	-750	-2200	-1100	Понад 10 до 14	0	+135	0	+215	0	+350	0	+550	0	+900	0	+1350		-270	-135	-430	-215	-700	-350	-1100	-550	-1800	-900	-2700	-1350	Понад 14 до 18													Понад 18 до 24	0	+165	0	+260	0	+420	0	+650	0	+1050	0	+1650		-330	-165	-520	-260	-840	-420	-1300	-650	-2100	-1050	-3300	-1650	Понад 24 до 30													Понад 30 до 40	0	+195	0	+310	0	+500	0	+800	0	+1250	0	+1950		-390	-195	-620	-310	-1000	-500	-1600	-800	-2500	-1250	-3900	-1950	Понад 40 до 50													Понад 50 до 65	0	+230	0	+370	0	+600	0	+950	0	+1500	0	+2300		-460	-230	-740	-370	-1200	-600	-1900	-950	-3000	-1500	-4600	-2300	Понад 65 до 80													Понад 80 до 100	0	+270	0	+435	0	+700	0	+1100	0	+1750	0	+2700		-540	-270	-870	-435	-1400	-700	-2200	-1100	-3500	-1750	-5400	-2700	Понад 100 до 120													Понад 120 до 140	0	+315	0	+500	0	+800	0	+1250	0	+2000	0	+3150		-630	-315	-1000	-500	-1600	-800	-2500	-1250	-4000	-2000	-6300	-3150	Понад 140 до 160													Понад 160 до 180													Понад 180 до 200													Понад 200 до 225	0	+360	0	+575	0	+925	0	+1450	0	+2300	0	+3600		-720	-360	-1150	-575	-1850	-925	-2900	-1450	-4600	-2300	-7200	-3600	Понад 225 до 250													Понад 250 до 280	0	+405	0	+650	0	+1050	0	+1600	0	+2600	0	+4050		-810	-405	-1300	-650	-2100	-1050	-3200	-1600	-5200	-2600	-8100	-4050	Понад 280 до 315													Понад 315 до 355	0	+445	0	+700	0	+1150	0	+1800	0	+2850	0	+4450		-890	-445	-1400	-700	-2300	-1150	-3600	-1800	-5700	-2850	-8900	-4450	Понад 355 до 400													Понад 400 до 450	0	+485	0	+775	0	+1250	0	+2000	0	+3150	0	+4850		-970	-485	-1550	-775	-2500	-1250	-4000	-2000	-6300	-3150	-9700	-4850	Понад 450 до 500																																																			
Понад 6 до 10	0	+110	0	+180	0	+290	0	+450	0	+750	0	+1100		-220	-110	-360	-180	-580	-290	-900	-450	-1500	-750	-2200	-1100	Понад 10 до 14	0	+135	0	+215	0	+350	0	+550	0	+900	0	+1350		-270	-135	-430	-215	-700	-350	-1100	-550	-1800	-900	-2700	-1350	Понад 14 до 18													Понад 18 до 24	0	+165	0	+260	0	+420	0	+650	0	+1050	0	+1650		-330	-165	-520	-260	-840	-420	-1300	-650	-2100	-1050	-3300	-1650	Понад 24 до 30													Понад 30 до 40	0	+195	0	+310	0	+500	0	+800	0	+1250	0	+1950		-390	-195	-620	-310	-1000	-500	-1600	-800	-2500	-1250	-3900	-1950	Понад 40 до 50													Понад 50 до 65	0	+230	0	+370	0	+600	0	+950	0	+1500	0	+2300		-460	-230	-740	-370	-1200	-600	-1900	-950	-3000	-1500	-4600	-2300	Понад 65 до 80													Понад 80 до 100	0	+270	0	+435	0	+700	0	+1100	0	+1750	0	+2700		-540	-270	-870	-435	-1400	-700	-2200	-1100	-3500	-1750	-5400	-2700	Понад 100 до 120													Понад 120 до 140	0	+315	0	+500	0	+800	0	+1250	0	+2000	0	+3150		-630	-315	-1000	-500	-1600	-800	-2500	-1250	-4000	-2000	-6300	-3150	Понад 140 до 160													Понад 160 до 180													Понад 180 до 200													Понад 200 до 225	0	+360	0	+575	0	+925	0	+1450	0	+2300	0	+3600		-720	-360	-1150	-575	-1850	-925	-2900	-1450	-4600	-2300	-7200	-3600	Понад 225 до 250													Понад 250 до 280	0	+405	0	+650	0	+1050	0	+1600	0	+2600	0	+4050		-810	-405	-1300	-650	-2100	-1050	-3200	-1600	-5200	-2600	-8100	-4050	Понад 280 до 315													Понад 315 до 355	0	+445	0	+700	0	+1150	0	+1800	0	+2850	0	+4450		-890	-445	-1400	-700	-2300	-1150	-3600	-1800	-5700	-2850	-8900	-4450	Понад 355 до 400													Понад 400 до 450	0	+485	0	+775	0	+1250	0	+2000	0	+3150	0	+4850		-970	-485	-1550	-775	-2500	-1250	-4000	-2000	-6300	-3150	-9700	-4850	Понад 450 до 500																																																																
	-220	-110	-360	-180	-580	-290	-900	-450	-1500	-750	-2200	-1100	Понад 10 до 14	0	+135	0	+215	0	+350	0	+550	0	+900	0	+1350		-270	-135	-430	-215	-700	-350	-1100	-550	-1800	-900	-2700	-1350	Понад 14 до 18													Понад 18 до 24	0	+165	0	+260	0	+420	0	+650	0	+1050	0	+1650		-330	-165	-520	-260	-840	-420	-1300	-650	-2100	-1050	-3300	-1650	Понад 24 до 30													Понад 30 до 40	0	+195	0	+310	0	+500	0	+800	0	+1250	0	+1950		-390	-195	-620	-310	-1000	-500	-1600	-800	-2500	-1250	-3900	-1950	Понад 40 до 50													Понад 50 до 65	0	+230	0	+370	0	+600	0	+950	0	+1500	0	+2300		-460	-230	-740	-370	-1200	-600	-1900	-950	-3000	-1500	-4600	-2300	Понад 65 до 80													Понад 80 до 100	0	+270	0	+435	0	+700	0	+1100	0	+1750	0	+2700		-540	-270	-870	-435	-1400	-700	-2200	-1100	-3500	-1750	-5400	-2700	Понад 100 до 120													Понад 120 до 140	0	+315	0	+500	0	+800	0	+1250	0	+2000	0	+3150		-630	-315	-1000	-500	-1600	-800	-2500	-1250	-4000	-2000	-6300	-3150	Понад 140 до 160													Понад 160 до 180													Понад 180 до 200													Понад 200 до 225	0	+360	0	+575	0	+925	0	+1450	0	+2300	0	+3600		-720	-360	-1150	-575	-1850	-925	-2900	-1450	-4600	-2300	-7200	-3600	Понад 225 до 250													Понад 250 до 280	0	+405	0	+650	0	+1050	0	+1600	0	+2600	0	+4050		-810	-405	-1300	-650	-2100	-1050	-3200	-1600	-5200	-2600	-8100	-4050	Понад 280 до 315													Понад 315 до 355	0	+445	0	+700	0	+1150	0	+1800	0	+2850	0	+4450		-890	-445	-1400	-700	-2300	-1150	-3600	-1800	-5700	-2850	-8900	-4450	Понад 355 до 400													Понад 400 до 450	0	+485	0	+775	0	+1250	0	+2000	0	+3150	0	+4850		-970	-485	-1550	-775	-2500	-1250	-4000	-2000	-6300	-3150	-9700	-4850	Понад 450 до 500																																																																													
Понад 10 до 14	0	+135	0	+215	0	+350	0	+550	0	+900	0	+1350		-270	-135	-430	-215	-700	-350	-1100	-550	-1800	-900	-2700	-1350	Понад 14 до 18													Понад 18 до 24	0	+165	0	+260	0	+420	0	+650	0	+1050	0	+1650		-330	-165	-520	-260	-840	-420	-1300	-650	-2100	-1050	-3300	-1650	Понад 24 до 30													Понад 30 до 40	0	+195	0	+310	0	+500	0	+800	0	+1250	0	+1950		-390	-195	-620	-310	-1000	-500	-1600	-800	-2500	-1250	-3900	-1950	Понад 40 до 50													Понад 50 до 65	0	+230	0	+370	0	+600	0	+950	0	+1500	0	+2300		-460	-230	-740	-370	-1200	-600	-1900	-950	-3000	-1500	-4600	-2300	Понад 65 до 80													Понад 80 до 100	0	+270	0	+435	0	+700	0	+1100	0	+1750	0	+2700		-540	-270	-870	-435	-1400	-700	-2200	-1100	-3500	-1750	-5400	-2700	Понад 100 до 120													Понад 120 до 140	0	+315	0	+500	0	+800	0	+1250	0	+2000	0	+3150		-630	-315	-1000	-500	-1600	-800	-2500	-1250	-4000	-2000	-6300	-3150	Понад 140 до 160													Понад 160 до 180													Понад 180 до 200													Понад 200 до 225	0	+360	0	+575	0	+925	0	+1450	0	+2300	0	+3600		-720	-360	-1150	-575	-1850	-925	-2900	-1450	-4600	-2300	-7200	-3600	Понад 225 до 250													Понад 250 до 280	0	+405	0	+650	0	+1050	0	+1600	0	+2600	0	+4050		-810	-405	-1300	-650	-2100	-1050	-3200	-1600	-5200	-2600	-8100	-4050	Понад 280 до 315													Понад 315 до 355	0	+445	0	+700	0	+1150	0	+1800	0	+2850	0	+4450		-890	-445	-1400	-700	-2300	-1150	-3600	-1800	-5700	-2850	-8900	-4450	Понад 355 до 400													Понад 400 до 450	0	+485	0	+775	0	+1250	0	+2000	0	+3150	0	+4850		-970	-485	-1550	-775	-2500	-1250	-4000	-2000	-6300	-3150	-9700	-4850	Понад 450 до 500																																																																																										
	-270	-135	-430	-215	-700	-350	-1100	-550	-1800	-900	-2700	-1350	Понад 14 до 18													Понад 18 до 24	0	+165	0	+260	0	+420	0	+650	0	+1050	0	+1650		-330	-165	-520	-260	-840	-420	-1300	-650	-2100	-1050	-3300	-1650	Понад 24 до 30													Понад 30 до 40	0	+195	0	+310	0	+500	0	+800	0	+1250	0	+1950		-390	-195	-620	-310	-1000	-500	-1600	-800	-2500	-1250	-3900	-1950	Понад 40 до 50													Понад 50 до 65	0	+230	0	+370	0	+600	0	+950	0	+1500	0	+2300		-460	-230	-740	-370	-1200	-600	-1900	-950	-3000	-1500	-4600	-2300	Понад 65 до 80													Понад 80 до 100	0	+270	0	+435	0	+700	0	+1100	0	+1750	0	+2700		-540	-270	-870	-435	-1400	-700	-2200	-1100	-3500	-1750	-5400	-2700	Понад 100 до 120													Понад 120 до 140	0	+315	0	+500	0	+800	0	+1250	0	+2000	0	+3150		-630	-315	-1000	-500	-1600	-800	-2500	-1250	-4000	-2000	-6300	-3150	Понад 140 до 160													Понад 160 до 180													Понад 180 до 200													Понад 200 до 225	0	+360	0	+575	0	+925	0	+1450	0	+2300	0	+3600		-720	-360	-1150	-575	-1850	-925	-2900	-1450	-4600	-2300	-7200	-3600	Понад 225 до 250													Понад 250 до 280	0	+405	0	+650	0	+1050	0	+1600	0	+2600	0	+4050		-810	-405	-1300	-650	-2100	-1050	-3200	-1600	-5200	-2600	-8100	-4050	Понад 280 до 315													Понад 315 до 355	0	+445	0	+700	0	+1150	0	+1800	0	+2850	0	+4450		-890	-445	-1400	-700	-2300	-1150	-3600	-1800	-5700	-2850	-8900	-4450	Понад 355 до 400													Понад 400 до 450	0	+485	0	+775	0	+1250	0	+2000	0	+3150	0	+4850		-970	-485	-1550	-775	-2500	-1250	-4000	-2000	-6300	-3150	-9700	-4850	Понад 450 до 500																																																																																																							
Понад 14 до 18													Понад 18 до 24	0	+165	0	+260	0	+420	0	+650	0	+1050	0	+1650		-330	-165	-520	-260	-840	-420	-1300	-650	-2100	-1050	-3300	-1650	Понад 24 до 30													Понад 30 до 40	0	+195	0	+310	0	+500	0	+800	0	+1250	0	+1950		-390	-195	-620	-310	-1000	-500	-1600	-800	-2500	-1250	-3900	-1950	Понад 40 до 50													Понад 50 до 65	0	+230	0	+370	0	+600	0	+950	0	+1500	0	+2300		-460	-230	-740	-370	-1200	-600	-1900	-950	-3000	-1500	-4600	-2300	Понад 65 до 80													Понад 80 до 100	0	+270	0	+435	0	+700	0	+1100	0	+1750	0	+2700		-540	-270	-870	-435	-1400	-700	-2200	-1100	-3500	-1750	-5400	-2700	Понад 100 до 120													Понад 120 до 140	0	+315	0	+500	0	+800	0	+1250	0	+2000	0	+3150		-630	-315	-1000	-500	-1600	-800	-2500	-1250	-4000	-2000	-6300	-3150	Понад 140 до 160													Понад 160 до 180													Понад 180 до 200													Понад 200 до 225	0	+360	0	+575	0	+925	0	+1450	0	+2300	0	+3600		-720	-360	-1150	-575	-1850	-925	-2900	-1450	-4600	-2300	-7200	-3600	Понад 225 до 250													Понад 250 до 280	0	+405	0	+650	0	+1050	0	+1600	0	+2600	0	+4050		-810	-405	-1300	-650	-2100	-1050	-3200	-1600	-5200	-2600	-8100	-4050	Понад 280 до 315													Понад 315 до 355	0	+445	0	+700	0	+1150	0	+1800	0	+2850	0	+4450		-890	-445	-1400	-700	-2300	-1150	-3600	-1800	-5700	-2850	-8900	-4450	Понад 355 до 400													Понад 400 до 450	0	+485	0	+775	0	+1250	0	+2000	0	+3150	0	+4850		-970	-485	-1550	-775	-2500	-1250	-4000	-2000	-6300	-3150	-9700	-4850	Понад 450 до 500																																																																																																																				
Понад 18 до 24	0	+165	0	+260	0	+420	0	+650	0	+1050	0	+1650		-330	-165	-520	-260	-840	-420	-1300	-650	-2100	-1050	-3300	-1650	Понад 24 до 30													Понад 30 до 40	0	+195	0	+310	0	+500	0	+800	0	+1250	0	+1950		-390	-195	-620	-310	-1000	-500	-1600	-800	-2500	-1250	-3900	-1950	Понад 40 до 50													Понад 50 до 65	0	+230	0	+370	0	+600	0	+950	0	+1500	0	+2300		-460	-230	-740	-370	-1200	-600	-1900	-950	-3000	-1500	-4600	-2300	Понад 65 до 80													Понад 80 до 100	0	+270	0	+435	0	+700	0	+1100	0	+1750	0	+2700		-540	-270	-870	-435	-1400	-700	-2200	-1100	-3500	-1750	-5400	-2700	Понад 100 до 120													Понад 120 до 140	0	+315	0	+500	0	+800	0	+1250	0	+2000	0	+3150		-630	-315	-1000	-500	-1600	-800	-2500	-1250	-4000	-2000	-6300	-3150	Понад 140 до 160													Понад 160 до 180													Понад 180 до 200													Понад 200 до 225	0	+360	0	+575	0	+925	0	+1450	0	+2300	0	+3600		-720	-360	-1150	-575	-1850	-925	-2900	-1450	-4600	-2300	-7200	-3600	Понад 225 до 250													Понад 250 до 280	0	+405	0	+650	0	+1050	0	+1600	0	+2600	0	+4050		-810	-405	-1300	-650	-2100	-1050	-3200	-1600	-5200	-2600	-8100	-4050	Понад 280 до 315													Понад 315 до 355	0	+445	0	+700	0	+1150	0	+1800	0	+2850	0	+4450		-890	-445	-1400	-700	-2300	-1150	-3600	-1800	-5700	-2850	-8900	-4450	Понад 355 до 400													Понад 400 до 450	0	+485	0	+775	0	+1250	0	+2000	0	+3150	0	+4850		-970	-485	-1550	-775	-2500	-1250	-4000	-2000	-6300	-3150	-9700	-4850	Понад 450 до 500																																																																																																																																	
	-330	-165	-520	-260	-840	-420	-1300	-650	-2100	-1050	-3300	-1650	Понад 24 до 30													Понад 30 до 40	0	+195	0	+310	0	+500	0	+800	0	+1250	0	+1950		-390	-195	-620	-310	-1000	-500	-1600	-800	-2500	-1250	-3900	-1950	Понад 40 до 50													Понад 50 до 65	0	+230	0	+370	0	+600	0	+950	0	+1500	0	+2300		-460	-230	-740	-370	-1200	-600	-1900	-950	-3000	-1500	-4600	-2300	Понад 65 до 80													Понад 80 до 100	0	+270	0	+435	0	+700	0	+1100	0	+1750	0	+2700		-540	-270	-870	-435	-1400	-700	-2200	-1100	-3500	-1750	-5400	-2700	Понад 100 до 120													Понад 120 до 140	0	+315	0	+500	0	+800	0	+1250	0	+2000	0	+3150		-630	-315	-1000	-500	-1600	-800	-2500	-1250	-4000	-2000	-6300	-3150	Понад 140 до 160													Понад 160 до 180													Понад 180 до 200													Понад 200 до 225	0	+360	0	+575	0	+925	0	+1450	0	+2300	0	+3600		-720	-360	-1150	-575	-1850	-925	-2900	-1450	-4600	-2300	-7200	-3600	Понад 225 до 250													Понад 250 до 280	0	+405	0	+650	0	+1050	0	+1600	0	+2600	0	+4050		-810	-405	-1300	-650	-2100	-1050	-3200	-1600	-5200	-2600	-8100	-4050	Понад 280 до 315													Понад 315 до 355	0	+445	0	+700	0	+1150	0	+1800	0	+2850	0	+4450		-890	-445	-1400	-700	-2300	-1150	-3600	-1800	-5700	-2850	-8900	-4450	Понад 355 до 400													Понад 400 до 450	0	+485	0	+775	0	+1250	0	+2000	0	+3150	0	+4850		-970	-485	-1550	-775	-2500	-1250	-4000	-2000	-6300	-3150	-9700	-4850	Понад 450 до 500																																																																																																																																														
Понад 24 до 30													Понад 30 до 40	0	+195	0	+310	0	+500	0	+800	0	+1250	0	+1950		-390	-195	-620	-310	-1000	-500	-1600	-800	-2500	-1250	-3900	-1950	Понад 40 до 50													Понад 50 до 65	0	+230	0	+370	0	+600	0	+950	0	+1500	0	+2300		-460	-230	-740	-370	-1200	-600	-1900	-950	-3000	-1500	-4600	-2300	Понад 65 до 80													Понад 80 до 100	0	+270	0	+435	0	+700	0	+1100	0	+1750	0	+2700		-540	-270	-870	-435	-1400	-700	-2200	-1100	-3500	-1750	-5400	-2700	Понад 100 до 120													Понад 120 до 140	0	+315	0	+500	0	+800	0	+1250	0	+2000	0	+3150		-630	-315	-1000	-500	-1600	-800	-2500	-1250	-4000	-2000	-6300	-3150	Понад 140 до 160													Понад 160 до 180													Понад 180 до 200													Понад 200 до 225	0	+360	0	+575	0	+925	0	+1450	0	+2300	0	+3600		-720	-360	-1150	-575	-1850	-925	-2900	-1450	-4600	-2300	-7200	-3600	Понад 225 до 250													Понад 250 до 280	0	+405	0	+650	0	+1050	0	+1600	0	+2600	0	+4050		-810	-405	-1300	-650	-2100	-1050	-3200	-1600	-5200	-2600	-8100	-4050	Понад 280 до 315													Понад 315 до 355	0	+445	0	+700	0	+1150	0	+1800	0	+2850	0	+4450		-890	-445	-1400	-700	-2300	-1150	-3600	-1800	-5700	-2850	-8900	-4450	Понад 355 до 400													Понад 400 до 450	0	+485	0	+775	0	+1250	0	+2000	0	+3150	0	+4850		-970	-485	-1550	-775	-2500	-1250	-4000	-2000	-6300	-3150	-9700	-4850	Понад 450 до 500																																																																																																																																																											
Понад 30 до 40	0	+195	0	+310	0	+500	0	+800	0	+1250	0	+1950		-390	-195	-620	-310	-1000	-500	-1600	-800	-2500	-1250	-3900	-1950	Понад 40 до 50													Понад 50 до 65	0	+230	0	+370	0	+600	0	+950	0	+1500	0	+2300		-460	-230	-740	-370	-1200	-600	-1900	-950	-3000	-1500	-4600	-2300	Понад 65 до 80													Понад 80 до 100	0	+270	0	+435	0	+700	0	+1100	0	+1750	0	+2700		-540	-270	-870	-435	-1400	-700	-2200	-1100	-3500	-1750	-5400	-2700	Понад 100 до 120													Понад 120 до 140	0	+315	0	+500	0	+800	0	+1250	0	+2000	0	+3150		-630	-315	-1000	-500	-1600	-800	-2500	-1250	-4000	-2000	-6300	-3150	Понад 140 до 160													Понад 160 до 180													Понад 180 до 200													Понад 200 до 225	0	+360	0	+575	0	+925	0	+1450	0	+2300	0	+3600		-720	-360	-1150	-575	-1850	-925	-2900	-1450	-4600	-2300	-7200	-3600	Понад 225 до 250													Понад 250 до 280	0	+405	0	+650	0	+1050	0	+1600	0	+2600	0	+4050		-810	-405	-1300	-650	-2100	-1050	-3200	-1600	-5200	-2600	-8100	-4050	Понад 280 до 315													Понад 315 до 355	0	+445	0	+700	0	+1150	0	+1800	0	+2850	0	+4450		-890	-445	-1400	-700	-2300	-1150	-3600	-1800	-5700	-2850	-8900	-4450	Понад 355 до 400													Понад 400 до 450	0	+485	0	+775	0	+1250	0	+2000	0	+3150	0	+4850		-970	-485	-1550	-775	-2500	-1250	-4000	-2000	-6300	-3150	-9700	-4850	Понад 450 до 500																																																																																																																																																																								
	-390	-195	-620	-310	-1000	-500	-1600	-800	-2500	-1250	-3900	-1950	Понад 40 до 50													Понад 50 до 65	0	+230	0	+370	0	+600	0	+950	0	+1500	0	+2300		-460	-230	-740	-370	-1200	-600	-1900	-950	-3000	-1500	-4600	-2300	Понад 65 до 80													Понад 80 до 100	0	+270	0	+435	0	+700	0	+1100	0	+1750	0	+2700		-540	-270	-870	-435	-1400	-700	-2200	-1100	-3500	-1750	-5400	-2700	Понад 100 до 120													Понад 120 до 140	0	+315	0	+500	0	+800	0	+1250	0	+2000	0	+3150		-630	-315	-1000	-500	-1600	-800	-2500	-1250	-4000	-2000	-6300	-3150	Понад 140 до 160													Понад 160 до 180													Понад 180 до 200													Понад 200 до 225	0	+360	0	+575	0	+925	0	+1450	0	+2300	0	+3600		-720	-360	-1150	-575	-1850	-925	-2900	-1450	-4600	-2300	-7200	-3600	Понад 225 до 250													Понад 250 до 280	0	+405	0	+650	0	+1050	0	+1600	0	+2600	0	+4050		-810	-405	-1300	-650	-2100	-1050	-3200	-1600	-5200	-2600	-8100	-4050	Понад 280 до 315													Понад 315 до 355	0	+445	0	+700	0	+1150	0	+1800	0	+2850	0	+4450		-890	-445	-1400	-700	-2300	-1150	-3600	-1800	-5700	-2850	-8900	-4450	Понад 355 до 400													Понад 400 до 450	0	+485	0	+775	0	+1250	0	+2000	0	+3150	0	+4850		-970	-485	-1550	-775	-2500	-1250	-4000	-2000	-6300	-3150	-9700	-4850	Понад 450 до 500																																																																																																																																																																																					
Понад 40 до 50													Понад 50 до 65	0	+230	0	+370	0	+600	0	+950	0	+1500	0	+2300		-460	-230	-740	-370	-1200	-600	-1900	-950	-3000	-1500	-4600	-2300	Понад 65 до 80													Понад 80 до 100	0	+270	0	+435	0	+700	0	+1100	0	+1750	0	+2700		-540	-270	-870	-435	-1400	-700	-2200	-1100	-3500	-1750	-5400	-2700	Понад 100 до 120													Понад 120 до 140	0	+315	0	+500	0	+800	0	+1250	0	+2000	0	+3150		-630	-315	-1000	-500	-1600	-800	-2500	-1250	-4000	-2000	-6300	-3150	Понад 140 до 160													Понад 160 до 180													Понад 180 до 200													Понад 200 до 225	0	+360	0	+575	0	+925	0	+1450	0	+2300	0	+3600		-720	-360	-1150	-575	-1850	-925	-2900	-1450	-4600	-2300	-7200	-3600	Понад 225 до 250													Понад 250 до 280	0	+405	0	+650	0	+1050	0	+1600	0	+2600	0	+4050		-810	-405	-1300	-650	-2100	-1050	-3200	-1600	-5200	-2600	-8100	-4050	Понад 280 до 315													Понад 315 до 355	0	+445	0	+700	0	+1150	0	+1800	0	+2850	0	+4450		-890	-445	-1400	-700	-2300	-1150	-3600	-1800	-5700	-2850	-8900	-4450	Понад 355 до 400													Понад 400 до 450	0	+485	0	+775	0	+1250	0	+2000	0	+3150	0	+4850		-970	-485	-1550	-775	-2500	-1250	-4000	-2000	-6300	-3150	-9700	-4850	Понад 450 до 500																																																																																																																																																																																																		
Понад 50 до 65	0	+230	0	+370	0	+600	0	+950	0	+1500	0	+2300		-460	-230	-740	-370	-1200	-600	-1900	-950	-3000	-1500	-4600	-2300	Понад 65 до 80													Понад 80 до 100	0	+270	0	+435	0	+700	0	+1100	0	+1750	0	+2700		-540	-270	-870	-435	-1400	-700	-2200	-1100	-3500	-1750	-5400	-2700	Понад 100 до 120													Понад 120 до 140	0	+315	0	+500	0	+800	0	+1250	0	+2000	0	+3150		-630	-315	-1000	-500	-1600	-800	-2500	-1250	-4000	-2000	-6300	-3150	Понад 140 до 160													Понад 160 до 180													Понад 180 до 200													Понад 200 до 225	0	+360	0	+575	0	+925	0	+1450	0	+2300	0	+3600		-720	-360	-1150	-575	-1850	-925	-2900	-1450	-4600	-2300	-7200	-3600	Понад 225 до 250													Понад 250 до 280	0	+405	0	+650	0	+1050	0	+1600	0	+2600	0	+4050		-810	-405	-1300	-650	-2100	-1050	-3200	-1600	-5200	-2600	-8100	-4050	Понад 280 до 315													Понад 315 до 355	0	+445	0	+700	0	+1150	0	+1800	0	+2850	0	+4450		-890	-445	-1400	-700	-2300	-1150	-3600	-1800	-5700	-2850	-8900	-4450	Понад 355 до 400													Понад 400 до 450	0	+485	0	+775	0	+1250	0	+2000	0	+3150	0	+4850		-970	-485	-1550	-775	-2500	-1250	-4000	-2000	-6300	-3150	-9700	-4850	Понад 450 до 500																																																																																																																																																																																																															
	-460	-230	-740	-370	-1200	-600	-1900	-950	-3000	-1500	-4600	-2300	Понад 65 до 80													Понад 80 до 100	0	+270	0	+435	0	+700	0	+1100	0	+1750	0	+2700		-540	-270	-870	-435	-1400	-700	-2200	-1100	-3500	-1750	-5400	-2700	Понад 100 до 120													Понад 120 до 140	0	+315	0	+500	0	+800	0	+1250	0	+2000	0	+3150		-630	-315	-1000	-500	-1600	-800	-2500	-1250	-4000	-2000	-6300	-3150	Понад 140 до 160													Понад 160 до 180													Понад 180 до 200													Понад 200 до 225	0	+360	0	+575	0	+925	0	+1450	0	+2300	0	+3600		-720	-360	-1150	-575	-1850	-925	-2900	-1450	-4600	-2300	-7200	-3600	Понад 225 до 250													Понад 250 до 280	0	+405	0	+650	0	+1050	0	+1600	0	+2600	0	+4050		-810	-405	-1300	-650	-2100	-1050	-3200	-1600	-5200	-2600	-8100	-4050	Понад 280 до 315													Понад 315 до 355	0	+445	0	+700	0	+1150	0	+1800	0	+2850	0	+4450		-890	-445	-1400	-700	-2300	-1150	-3600	-1800	-5700	-2850	-8900	-4450	Понад 355 до 400													Понад 400 до 450	0	+485	0	+775	0	+1250	0	+2000	0	+3150	0	+4850		-970	-485	-1550	-775	-2500	-1250	-4000	-2000	-6300	-3150	-9700	-4850	Понад 450 до 500																																																																																																																																																																																																																												
Понад 65 до 80													Понад 80 до 100	0	+270	0	+435	0	+700	0	+1100	0	+1750	0	+2700		-540	-270	-870	-435	-1400	-700	-2200	-1100	-3500	-1750	-5400	-2700	Понад 100 до 120													Понад 120 до 140	0	+315	0	+500	0	+800	0	+1250	0	+2000	0	+3150		-630	-315	-1000	-500	-1600	-800	-2500	-1250	-4000	-2000	-6300	-3150	Понад 140 до 160													Понад 160 до 180													Понад 180 до 200													Понад 200 до 225	0	+360	0	+575	0	+925	0	+1450	0	+2300	0	+3600		-720	-360	-1150	-575	-1850	-925	-2900	-1450	-4600	-2300	-7200	-3600	Понад 225 до 250													Понад 250 до 280	0	+405	0	+650	0	+1050	0	+1600	0	+2600	0	+4050		-810	-405	-1300	-650	-2100	-1050	-3200	-1600	-5200	-2600	-8100	-4050	Понад 280 до 315													Понад 315 до 355	0	+445	0	+700	0	+1150	0	+1800	0	+2850	0	+4450		-890	-445	-1400	-700	-2300	-1150	-3600	-1800	-5700	-2850	-8900	-4450	Понад 355 до 400													Понад 400 до 450	0	+485	0	+775	0	+1250	0	+2000	0	+3150	0	+4850		-970	-485	-1550	-775	-2500	-1250	-4000	-2000	-6300	-3150	-9700	-4850	Понад 450 до 500																																																																																																																																																																																																																																									
Понад 80 до 100	0	+270	0	+435	0	+700	0	+1100	0	+1750	0	+2700		-540	-270	-870	-435	-1400	-700	-2200	-1100	-3500	-1750	-5400	-2700	Понад 100 до 120													Понад 120 до 140	0	+315	0	+500	0	+800	0	+1250	0	+2000	0	+3150		-630	-315	-1000	-500	-1600	-800	-2500	-1250	-4000	-2000	-6300	-3150	Понад 140 до 160													Понад 160 до 180													Понад 180 до 200													Понад 200 до 225	0	+360	0	+575	0	+925	0	+1450	0	+2300	0	+3600		-720	-360	-1150	-575	-1850	-925	-2900	-1450	-4600	-2300	-7200	-3600	Понад 225 до 250													Понад 250 до 280	0	+405	0	+650	0	+1050	0	+1600	0	+2600	0	+4050		-810	-405	-1300	-650	-2100	-1050	-3200	-1600	-5200	-2600	-8100	-4050	Понад 280 до 315													Понад 315 до 355	0	+445	0	+700	0	+1150	0	+1800	0	+2850	0	+4450		-890	-445	-1400	-700	-2300	-1150	-3600	-1800	-5700	-2850	-8900	-4450	Понад 355 до 400													Понад 400 до 450	0	+485	0	+775	0	+1250	0	+2000	0	+3150	0	+4850		-970	-485	-1550	-775	-2500	-1250	-4000	-2000	-6300	-3150	-9700	-4850	Понад 450 до 500																																																																																																																																																																																																																																																						
	-540	-270	-870	-435	-1400	-700	-2200	-1100	-3500	-1750	-5400	-2700	Понад 100 до 120													Понад 120 до 140	0	+315	0	+500	0	+800	0	+1250	0	+2000	0	+3150		-630	-315	-1000	-500	-1600	-800	-2500	-1250	-4000	-2000	-6300	-3150	Понад 140 до 160													Понад 160 до 180													Понад 180 до 200													Понад 200 до 225	0	+360	0	+575	0	+925	0	+1450	0	+2300	0	+3600		-720	-360	-1150	-575	-1850	-925	-2900	-1450	-4600	-2300	-7200	-3600	Понад 225 до 250													Понад 250 до 280	0	+405	0	+650	0	+1050	0	+1600	0	+2600	0	+4050		-810	-405	-1300	-650	-2100	-1050	-3200	-1600	-5200	-2600	-8100	-4050	Понад 280 до 315													Понад 315 до 355	0	+445	0	+700	0	+1150	0	+1800	0	+2850	0	+4450		-890	-445	-1400	-700	-2300	-1150	-3600	-1800	-5700	-2850	-8900	-4450	Понад 355 до 400													Понад 400 до 450	0	+485	0	+775	0	+1250	0	+2000	0	+3150	0	+4850		-970	-485	-1550	-775	-2500	-1250	-4000	-2000	-6300	-3150	-9700	-4850	Понад 450 до 500																																																																																																																																																																																																																																																																			
Понад 100 до 120													Понад 120 до 140	0	+315	0	+500	0	+800	0	+1250	0	+2000	0	+3150		-630	-315	-1000	-500	-1600	-800	-2500	-1250	-4000	-2000	-6300	-3150	Понад 140 до 160													Понад 160 до 180													Понад 180 до 200													Понад 200 до 225	0	+360	0	+575	0	+925	0	+1450	0	+2300	0	+3600		-720	-360	-1150	-575	-1850	-925	-2900	-1450	-4600	-2300	-7200	-3600	Понад 225 до 250													Понад 250 до 280	0	+405	0	+650	0	+1050	0	+1600	0	+2600	0	+4050		-810	-405	-1300	-650	-2100	-1050	-3200	-1600	-5200	-2600	-8100	-4050	Понад 280 до 315													Понад 315 до 355	0	+445	0	+700	0	+1150	0	+1800	0	+2850	0	+4450		-890	-445	-1400	-700	-2300	-1150	-3600	-1800	-5700	-2850	-8900	-4450	Понад 355 до 400													Понад 400 до 450	0	+485	0	+775	0	+1250	0	+2000	0	+3150	0	+4850		-970	-485	-1550	-775	-2500	-1250	-4000	-2000	-6300	-3150	-9700	-4850	Понад 450 до 500																																																																																																																																																																																																																																																																																
Понад 120 до 140	0	+315	0	+500	0	+800	0	+1250	0	+2000	0	+3150		-630	-315	-1000	-500	-1600	-800	-2500	-1250	-4000	-2000	-6300	-3150	Понад 140 до 160													Понад 160 до 180													Понад 180 до 200													Понад 200 до 225	0	+360	0	+575	0	+925	0	+1450	0	+2300	0	+3600		-720	-360	-1150	-575	-1850	-925	-2900	-1450	-4600	-2300	-7200	-3600	Понад 225 до 250													Понад 250 до 280	0	+405	0	+650	0	+1050	0	+1600	0	+2600	0	+4050		-810	-405	-1300	-650	-2100	-1050	-3200	-1600	-5200	-2600	-8100	-4050	Понад 280 до 315													Понад 315 до 355	0	+445	0	+700	0	+1150	0	+1800	0	+2850	0	+4450		-890	-445	-1400	-700	-2300	-1150	-3600	-1800	-5700	-2850	-8900	-4450	Понад 355 до 400													Понад 400 до 450	0	+485	0	+775	0	+1250	0	+2000	0	+3150	0	+4850		-970	-485	-1550	-775	-2500	-1250	-4000	-2000	-6300	-3150	-9700	-4850	Понад 450 до 500																																																																																																																																																																																																																																																																																													
	-630	-315	-1000	-500	-1600	-800	-2500	-1250	-4000	-2000	-6300	-3150	Понад 140 до 160													Понад 160 до 180													Понад 180 до 200													Понад 200 до 225	0	+360	0	+575	0	+925	0	+1450	0	+2300	0	+3600		-720	-360	-1150	-575	-1850	-925	-2900	-1450	-4600	-2300	-7200	-3600	Понад 225 до 250													Понад 250 до 280	0	+405	0	+650	0	+1050	0	+1600	0	+2600	0	+4050		-810	-405	-1300	-650	-2100	-1050	-3200	-1600	-5200	-2600	-8100	-4050	Понад 280 до 315													Понад 315 до 355	0	+445	0	+700	0	+1150	0	+1800	0	+2850	0	+4450		-890	-445	-1400	-700	-2300	-1150	-3600	-1800	-5700	-2850	-8900	-4450	Понад 355 до 400													Понад 400 до 450	0	+485	0	+775	0	+1250	0	+2000	0	+3150	0	+4850		-970	-485	-1550	-775	-2500	-1250	-4000	-2000	-6300	-3150	-9700	-4850	Понад 450 до 500																																																																																																																																																																																																																																																																																																										
Понад 140 до 160													Понад 160 до 180													Понад 180 до 200													Понад 200 до 225	0	+360	0	+575	0	+925	0	+1450	0	+2300	0	+3600		-720	-360	-1150	-575	-1850	-925	-2900	-1450	-4600	-2300	-7200	-3600	Понад 225 до 250													Понад 250 до 280	0	+405	0	+650	0	+1050	0	+1600	0	+2600	0	+4050		-810	-405	-1300	-650	-2100	-1050	-3200	-1600	-5200	-2600	-8100	-4050	Понад 280 до 315													Понад 315 до 355	0	+445	0	+700	0	+1150	0	+1800	0	+2850	0	+4450		-890	-445	-1400	-700	-2300	-1150	-3600	-1800	-5700	-2850	-8900	-4450	Понад 355 до 400													Понад 400 до 450	0	+485	0	+775	0	+1250	0	+2000	0	+3150	0	+4850		-970	-485	-1550	-775	-2500	-1250	-4000	-2000	-6300	-3150	-9700	-4850	Понад 450 до 500																																																																																																																																																																																																																																																																																																																							
Понад 160 до 180													Понад 180 до 200													Понад 200 до 225	0	+360	0	+575	0	+925	0	+1450	0	+2300	0	+3600		-720	-360	-1150	-575	-1850	-925	-2900	-1450	-4600	-2300	-7200	-3600	Понад 225 до 250													Понад 250 до 280	0	+405	0	+650	0	+1050	0	+1600	0	+2600	0	+4050		-810	-405	-1300	-650	-2100	-1050	-3200	-1600	-5200	-2600	-8100	-4050	Понад 280 до 315													Понад 315 до 355	0	+445	0	+700	0	+1150	0	+1800	0	+2850	0	+4450		-890	-445	-1400	-700	-2300	-1150	-3600	-1800	-5700	-2850	-8900	-4450	Понад 355 до 400													Понад 400 до 450	0	+485	0	+775	0	+1250	0	+2000	0	+3150	0	+4850		-970	-485	-1550	-775	-2500	-1250	-4000	-2000	-6300	-3150	-9700	-4850	Понад 450 до 500																																																																																																																																																																																																																																																																																																																																				
Понад 180 до 200													Понад 200 до 225	0	+360	0	+575	0	+925	0	+1450	0	+2300	0	+3600		-720	-360	-1150	-575	-1850	-925	-2900	-1450	-4600	-2300	-7200	-3600	Понад 225 до 250													Понад 250 до 280	0	+405	0	+650	0	+1050	0	+1600	0	+2600	0	+4050		-810	-405	-1300	-650	-2100	-1050	-3200	-1600	-5200	-2600	-8100	-4050	Понад 280 до 315													Понад 315 до 355	0	+445	0	+700	0	+1150	0	+1800	0	+2850	0	+4450		-890	-445	-1400	-700	-2300	-1150	-3600	-1800	-5700	-2850	-8900	-4450	Понад 355 до 400													Понад 400 до 450	0	+485	0	+775	0	+1250	0	+2000	0	+3150	0	+4850		-970	-485	-1550	-775	-2500	-1250	-4000	-2000	-6300	-3150	-9700	-4850	Понад 450 до 500																																																																																																																																																																																																																																																																																																																																																	
Понад 200 до 225	0	+360	0	+575	0	+925	0	+1450	0	+2300	0	+3600		-720	-360	-1150	-575	-1850	-925	-2900	-1450	-4600	-2300	-7200	-3600	Понад 225 до 250													Понад 250 до 280	0	+405	0	+650	0	+1050	0	+1600	0	+2600	0	+4050		-810	-405	-1300	-650	-2100	-1050	-3200	-1600	-5200	-2600	-8100	-4050	Понад 280 до 315													Понад 315 до 355	0	+445	0	+700	0	+1150	0	+1800	0	+2850	0	+4450		-890	-445	-1400	-700	-2300	-1150	-3600	-1800	-5700	-2850	-8900	-4450	Понад 355 до 400													Понад 400 до 450	0	+485	0	+775	0	+1250	0	+2000	0	+3150	0	+4850		-970	-485	-1550	-775	-2500	-1250	-4000	-2000	-6300	-3150	-9700	-4850	Понад 450 до 500																																																																																																																																																																																																																																																																																																																																																														
	-720	-360	-1150	-575	-1850	-925	-2900	-1450	-4600	-2300	-7200	-3600	Понад 225 до 250													Понад 250 до 280	0	+405	0	+650	0	+1050	0	+1600	0	+2600	0	+4050		-810	-405	-1300	-650	-2100	-1050	-3200	-1600	-5200	-2600	-8100	-4050	Понад 280 до 315													Понад 315 до 355	0	+445	0	+700	0	+1150	0	+1800	0	+2850	0	+4450		-890	-445	-1400	-700	-2300	-1150	-3600	-1800	-5700	-2850	-8900	-4450	Понад 355 до 400													Понад 400 до 450	0	+485	0	+775	0	+1250	0	+2000	0	+3150	0	+4850		-970	-485	-1550	-775	-2500	-1250	-4000	-2000	-6300	-3150	-9700	-4850	Понад 450 до 500																																																																																																																																																																																																																																																																																																																																																																											
Понад 225 до 250													Понад 250 до 280	0	+405	0	+650	0	+1050	0	+1600	0	+2600	0	+4050		-810	-405	-1300	-650	-2100	-1050	-3200	-1600	-5200	-2600	-8100	-4050	Понад 280 до 315													Понад 315 до 355	0	+445	0	+700	0	+1150	0	+1800	0	+2850	0	+4450		-890	-445	-1400	-700	-2300	-1150	-3600	-1800	-5700	-2850	-8900	-4450	Понад 355 до 400													Понад 400 до 450	0	+485	0	+775	0	+1250	0	+2000	0	+3150	0	+4850		-970	-485	-1550	-775	-2500	-1250	-4000	-2000	-6300	-3150	-9700	-4850	Понад 450 до 500																																																																																																																																																																																																																																																																																																																																																																																								
Понад 250 до 280	0	+405	0	+650	0	+1050	0	+1600	0	+2600	0	+4050		-810	-405	-1300	-650	-2100	-1050	-3200	-1600	-5200	-2600	-8100	-4050	Понад 280 до 315													Понад 315 до 355	0	+445	0	+700	0	+1150	0	+1800	0	+2850	0	+4450		-890	-445	-1400	-700	-2300	-1150	-3600	-1800	-5700	-2850	-8900	-4450	Понад 355 до 400													Понад 400 до 450	0	+485	0	+775	0	+1250	0	+2000	0	+3150	0	+4850		-970	-485	-1550	-775	-2500	-1250	-4000	-2000	-6300	-3150	-9700	-4850	Понад 450 до 500																																																																																																																																																																																																																																																																																																																																																																																																					
	-810	-405	-1300	-650	-2100	-1050	-3200	-1600	-5200	-2600	-8100	-4050	Понад 280 до 315													Понад 315 до 355	0	+445	0	+700	0	+1150	0	+1800	0	+2850	0	+4450		-890	-445	-1400	-700	-2300	-1150	-3600	-1800	-5700	-2850	-8900	-4450	Понад 355 до 400													Понад 400 до 450	0	+485	0	+775	0	+1250	0	+2000	0	+3150	0	+4850		-970	-485	-1550	-775	-2500	-1250	-4000	-2000	-6300	-3150	-9700	-4850	Понад 450 до 500																																																																																																																																																																																																																																																																																																																																																																																																																		
Понад 280 до 315													Понад 315 до 355	0	+445	0	+700	0	+1150	0	+1800	0	+2850	0	+4450		-890	-445	-1400	-700	-2300	-1150	-3600	-1800	-5700	-2850	-8900	-4450	Понад 355 до 400													Понад 400 до 450	0	+485	0	+775	0	+1250	0	+2000	0	+3150	0	+4850		-970	-485	-1550	-775	-2500	-1250	-4000	-2000	-6300	-3150	-9700	-4850	Понад 450 до 500																																																																																																																																																																																																																																																																																																																																																																																																																															
Понад 315 до 355	0	+445	0	+700	0	+1150	0	+1800	0	+2850	0	+4450		-890	-445	-1400	-700	-2300	-1150	-3600	-1800	-5700	-2850	-8900	-4450	Понад 355 до 400													Понад 400 до 450	0	+485	0	+775	0	+1250	0	+2000	0	+3150	0	+4850		-970	-485	-1550	-775	-2500	-1250	-4000	-2000	-6300	-3150	-9700	-4850	Понад 450 до 500																																																																																																																																																																																																																																																																																																																																																																																																																																												
	-890	-445	-1400	-700	-2300	-1150	-3600	-1800	-5700	-2850	-8900	-4450	Понад 355 до 400													Понад 400 до 450	0	+485	0	+775	0	+1250	0	+2000	0	+3150	0	+4850		-970	-485	-1550	-775	-2500	-1250	-4000	-2000	-6300	-3150	-9700	-4850	Понад 450 до 500																																																																																																																																																																																																																																																																																																																																																																																																																																																									
Понад 355 до 400													Понад 400 до 450	0	+485	0	+775	0	+1250	0	+2000	0	+3150	0	+4850		-970	-485	-1550	-775	-2500	-1250	-4000	-2000	-6300	-3150	-9700	-4850	Понад 450 до 500																																																																																																																																																																																																																																																																																																																																																																																																																																																																						
Понад 400 до 450	0	+485	0	+775	0	+1250	0	+2000	0	+3150	0	+4850		-970	-485	-1550	-775	-2500	-1250	-4000	-2000	-6300	-3150	-9700	-4850	Понад 450 до 500																																																																																																																																																																																																																																																																																																																																																																																																																																																																																			
	-970	-485	-1550	-775	-2500	-1250	-4000	-2000	-6300	-3150	-9700	-4850	Понад 450 до 500																																																																																																																																																																																																																																																																																																																																																																																																																																																																																																
Понад 450 до 500																																																																																																																																																																																																																																																																																																																																																																																																																																																																																																													



Інтервал розмірів, мм	Поля допусків												
	G5	H5	Js5	K5	M5	N5	G6	H6	Js6	K6	M6	N6	P6
	Граничні відхилення, мкм												
Від 1 до 3	+6	+4	+2,0	0	-2	-4	+8	+6	+3,0	0	-2	-4	-6
	+2	0	-2,0	-4	-6	-8	+2	0	-3,0	-6	-8	-10	-12
Понад 3 до 6	+9	+5	+2,5	0	-3	-7	+12	+8	+4,0	+2	-1	-5	-9
	+4	0	-2,5	-5	-8	-12	+4	0	-4,0	-6	-9	-13	-17
Понад 6 до 10	+11	+6	+3,0	+1	-4	-8	+14	+9	+4,5	+2	-3	-7	-12
	+5	0	-3,0	-5	-10	-14	+5	0	-4,5	-7	-12	-16	-21
Понад 10 до 14	+14	+8	+4,0	+2	-4	-9	+17	+11	+5,5	+2	-4	-9	-15
	+6	0	-4,0	-6	-12	-17	+6	0	-5,5	-9	-15	-20	-26
Понад 14 до 18	+16	+9	+4,5	+1	-5	-12	+20	+13	+6,5	+2	-4	-11	-18
	+7	0	-4,5	-8	-14	-21	+7	0	-6,5	-11	-17	-24	-31
Понад 18 до 24	+20	+11	+5,5	+2	-5	-13	+25	+16	+8,0	+3	-4	-12	-21
	+9	0	-5,5	-9	-16	-24	+9	0	-8,0	-13	-20	-28	-37
Понад 24 до 30	+23	+13	+6,5	+3	-6	-15	+29	+19	+9,5	+4	-5	-4	-26
	+10	0	-6,5	-10	-19	-28	+10	0	-9,5	-15	-24	-33	-45
Понад 30 до 40	+27	+15	+7,5	+2	-8	-18	+34	+22	+11,0	+4	-6	-16	-30
	+12	0	-7,5	-13	-23	-33	+12	0	-11,0	-18	-28	-38	-52
Понад 40 до 50	+32	+18	+9,0	+3	-9	-21	+39	+25	+12,5	+4	-8	-20	-36
	+14	0	-9,0	-15	-27	-39	+14	0	-12,5	-21	-33	-45	-61
Понад 50 до 65	+35	+20	+10,0	+2	-11	-25	+44	+29	+14,5	+5	-8	-22	-41
	+15	0	-10,0	-18	-31	-45	+15	0	-14,5	-24	-37	-51	-70
Понад 65 до 80	+40	+23	+11,5	+3	-13	-27	+49	+32	+16,0	+5	-9	-25	-47
	+17	0	-11,5	-20	-36	-50	+17	0	-16,0	-27	-41	-57	-79
Понад 80 до 100	+43	+25	+12,5	+3	-14	-30	+54	+36	+18,0	+7	-10	-26	-51
	+18	0	-12,5	-22	-39	-55	+18	0	-18,0	-29	-46	-62	-87
Понад 100 до 120	+47	+27	+13,5	+2	-16	-33	+60	+40	+20,0	+8	-10	-27	-55
	+20	0	-13,5	-25	-43	-60	+20	0	-20,0	-32	-50	-67	-95



Інтервал розмірів, мм	Поля допусків										
	F7	G7	H7	Js7	K7	M7	N7	P7	R7	S7	T7
	Граничні відхилення, мкм										
Від 1 до 3	+16	+12	+10	+5	0	-2	-4	-6	-10	-14	-
	+6	+2	0	-5	-10	-12	-14	-16	-20	-24	-
Понад 3 до 6	+22	+16	+12	+6	+3	0	-4	-8	-11	-15	-
	+10	+4	0	-6	-9	-12	-16	-20	-23	-27	-
Понад 6 до 10	+28	+20	+15	+7	+5	0	-4	-9	-13	-17	-
	+13	+5	0	-7	-10	-15	-19	-24	-28	-32	-
Понад 10 до 14	+34	+24	+18	+9	+6	0	-5	-11	-16	-21	-
	+16	+6	0	-9	-12	-18	-23	-29	-34	-39	-
Понад 14 до 18	+41	+28	+21	+10	+6	0	-7	-14	-20	-27	-
	+20	+7	0	-10	-15	-21	-28	-35	-41	-48	-33
Понад 18 до 24	+50	+34	+25	+12	+7	0	-8	-17	-25	-34	-39
	+25	+9	0	-12	-18	-25	-33	-42	-50	-59	-45
Понад 24 до 30	+60	+40	+30	+15	+9	0	-9	-21	-30	-42	-55
	+30	+10	0	-15	-21	-30	-39	-51	-60	-72	-85
Понад 30 до 40	+71	+47	+35	+17	+10	0	-10	-24	-38	-58	-78
	+36	+12	0	-17	-25	-35	-45	-59	-73	-93	-113
Понад 40 до 50	+83	+54	+40	+20	+12	0	-12	-28	-48	-77	-107
	+43	+14	0	-20	-28	-40	-52	-68	-88	-117	-147
Понад 50 до 65	+96	+61	+46	+23	+13	0	-14	-33	-50	-85	-119
	+50	+15	0	-23	-33	-46	-60	-79	-90	-125	-159
Понад 65 до 80	+108	+69	+52	+26	+16	0	-14	-36	-53	-93	-131
	+56	+17	0	-26	-36	-52	-66	-88	-93	-133	-171
Понад 80 до 100	+119	+75	+57	+28	+17	0	-16	-41	-60	-105	-149
	+62	+18	0	-28	-40	-57	-73	-98	-106	-151	-195
Понад 100 до 120	+131	+83	+63	+31	+18	0	-17	-45	-63	-113	-163
	+68	+20	0	-31	-45	-63	-80	-108	-109	-159	-209
Понад 120 до 140	+131	+83	+63	+31	+18	0	-17	-45	-67	-123	-179
	+68	+20	0	-31	-45	-63	-80	-108	-113	-169	-225
Понад 140 до 160	+108	+69	+52	+26	+16	0	-14	-36	-74	-138	-198
	+56	+17	0	-26	-36	-52	-66	-88	-126	-190	-250
Понад 160 до 180	+119	+75	+57	+28	+17	0	-16	-41	-78	-150	-220
	+62	+18	0	-28	-40	-57	-73	-98	-130	-202	-272
Понад 180 до 200	+119	+75	+57	+28	+17	0	-16	-41	-87	-169	-247
	+62	+18	0	-28	-40	-57	-73	-98	-144	-226	-304
Понад 200 до 225	+131	+83	+63	+31	+18	0	-17	-45	-93	-187	-273
	+68	+20	0	-31	-45	-63	-80	-108	-150	-244	-330
Понад 225 до 250	+131	+83	+63	+31	+18	0	-17	-45	-103	-209	-307
	+68	+20	0	-31	-45	-63	-80	-108	-166	-272	-370
Понад 250 до 280	+131	+83	+63	+31	+18	0	-17	-45	-109	-229	-337
	+68	+20	0	-31	-45	-63	-80	-108	-172	-292	-400
Понад 280 до 315	+131	+83	+63	+31	+18	0	-17	-45	-109	-229	-337
	+68	+20	0	-31	-45	-63	-80	-108	-172	-292	-400
Понад 315 до 355	+131	+83	+63	+31	+18	0	-17	-45	-109	-229	-337
	+68	+20	0	-31	-45	-63	-80	-108	-172	-292	-400
Понад 355 до 400	+131	+83	+63	+31	+18	0	-17	-45	-109	-229	-337
	+68	+20	0	-31	-45	-63	-80	-108	-172	-292	-400
Понад 400 до 450	+131	+83	+63	+31	+18	0	-17	-45	-109	-229	-337
	+68	+20	0	-31	-45	-63	-80	-108	-172	-292	-400
Понад 450 до 500	+131	+83	+63	+31	+18	0	-17	-45	-109	-229	-337
	+68	+20	0	-31	-45	-63	-80	-108	-172	-292	-400



Інтервал розмірів, мм	Поля допусків													
	D8	E8	F8	H8	Js8	K8	M8	N8	U8	D9	E9	F9	H9	Js9*
	Граничні відхилення, МКМ													
Від 1 до 3	+34	+28	+20	+14	+7	0	-	-4	-18	+45	+39	+31	+25	+12
	+20	+14	+6	0	-7	-14	-	-18	-32	+20	+14	+6	0	-12
Понад 3 до 6	+48	+38	+28	+18	+9	+5	+2	-2	-23	+60	+50	+40	+30	+15
	+30	+20	+10	0	-9	-13	-16	-20	-41	+30	+20	+10	0	-15
Понад 6 до 10	+62	+47	+35	+22	+11	+6	+1	-3	-28	+76	+61	+49	+36	+18
	+40	+25	+13	0	-11	-16	-21	-25	-50	+40	+25	+13	0	-18
Понад 10 до 14	+77	+59	+43	+27	+13	+8	+2	-3	-33	+93	+75	+59	+43	+21
	+50	+32	+16	0	-13	-19	-25	-30	-60	+50	+32	+16	0	-21
Понад 14 до 18	+98	+73	+53	+33	+16	+10	+4	-3	-41	+117	+92	+72	+52	+26
	+65	+40	+20	0	-16	-23	-29	-36	-74	+65	+40	+20	0	-26
Понад 18 до 24	+119	+89	+64	+39	+19	+12	+5	-3	-60	+142	+112	+87	+62	+31
	+80	+50	+25	0	-19	-27	-34	-42	-99	+80	+50	+25	0	-31
Понад 24 до 30	+146	+106	+76	+46	+23	+14	+5	-4	-87	+174	+134	+104	+74	+37
	+100	+60	+30	0	-23	-32	-41	-50	-133	+100	+60	+30	0	-37
Понад 30 до 40	+174	+126	+90	+54	+27	+16	+6	-4	-124	+207	+159	+123	+87	+43
	+120	+72	+36	0	-27	-38	-48	-58	-178	+120	+72	+36	0	-43
Понад 40 до 50	+208	+148	+106	+63	+31	+20	+8	-4	-190	+245	+185	+143	+100	+50
	+145	+85	+43	0	-31	-43	-55	-67	-253	+145	+85	+43	0	-50
Понад 50 до 65	+242	+172	+122	+72	+36	+22	+9	-5	-236	+285	+215	+165	+115	+57
	+170	+100	+50	0	-36	-50	-63	-77	-308	+170	+100	+50	0	-57
Понад 65 до 80	+271	+191	+137	+81	+40	+25	+9	-5	-258	+320	+240	+186	+130	+65
	+190	+110	+56	0	-40	-56	-72	-86	-330	+190	+110	+56	0	-65
Понад 80 до 100	+299	+214	+151	+89	+44	+28	+11	-5	-390	+350	+265	+202	+140	+70
	+210	+125	+62	0	-44	-61	-78	-94	-479	+210	+125	+62	0	-70
Понад 100 до 120	+327	+232	+165	+97	+48	+29	+11	-6	-435	+385	+290	+223	+155	+77
	+230	+135	+68	0	-48	-68	-86	-103	-524	+230	+135	+68	0	-77
Понад 120 до 140	+327	+232	+165	+97	+48	+29	+11	-6	-490	+385	+290	+223	+155	+77
	+230	+135	+68	0	-48	-68	-86	-103	-587	+230	+135	+68	0	-77
Понад 140 до 160	+327	+232	+165	+97	+48	+29	+11	-6	-540	+385	+290	+223	+155	+77
	+230	+135	+68	0	-48	-68	-86	-103	-637	+230	+135	+68	0	-77
Понад 160 до 180	+327	+232	+165	+97	+48	+29	+11	-6	-540	+385	+290	+223	+155	+77
	+230	+135	+68	0	-48	-68	-86	-103	-637	+230	+135	+68	0	-77
Понад 180 до 200	+327	+232	+165	+97	+48	+29	+11	-6	-540	+385	+290	+223	+155	+77
	+230	+135	+68	0	-48	-68	-86	-103	-637	+230	+135	+68	0	-77
Понад 200 до 225	+327	+232	+165	+97	+48	+29	+11	-6	-540	+385	+290	+223	+155	+77
	+230	+135	+68	0	-48	-68	-86	-103	-637	+230	+135	+68	0	-77
Понад 225 до 250	+327	+232	+165	+97	+48	+29	+11	-6	-540	+385	+290	+223	+155	+77
	+230	+135	+68	0	-48	-68	-86	-103	-637	+230	+135	+68	0	-77
Понад 250 до 280	+327	+232	+165	+97	+48	+29	+11	-6	-540	+385	+290	+223	+155	+77
	+230	+135	+68	0	-48	-68	-86	-103	-637	+230	+135	+68	0	-77
Понад 280 до 315	+327	+232	+165	+97	+48	+29	+11	-6	-540	+385	+290	+223	+155	+77
	+230	+135	+68	0	-48	-68	-86	-103	-637	+230	+135	+68	0	-77
Понад 315 до 355	+327	+232	+165	+97	+48	+29	+11	-6	-540	+385	+290	+223	+155	+77
	+230	+135	+68	0	-48	-68	-86	-103	-637	+230	+135	+68	0	-77
Понад 355 до 400	+327	+232	+165	+97	+48	+29	+11	-6	-540	+385	+290	+223	+155	+77
	+230	+135	+68	0	-48	-68	-86	-103	-637	+230	+135	+68	0	-77
Понад 400 до 450	+327	+232	+165	+97	+48	+29	+11	-6	-540	+385	+290	+223	+155	+77
	+230	+135	+68	0	-48	-68	-86	-103	-637	+230	+135	+68	0	-77
Понад 450 до 500	+327	+232	+165	+97	+48	+29	+11	-6	-540	+385	+290	+223	+155	+77
	+230	+135	+68	0	-48	-68	-86	-103	-637	+230	+135	+68	0	-77



Інтервал розмірів, мм	Поля допусків											
	<i>D10</i>	<i>H10</i>	<i>Js10*</i>	<i>A11</i>	<i>B11</i>	<i>C11</i>	<i>D11</i>	<i>H11</i>	<i>Js11*</i>	<i>B12</i>	<i>H12</i>	<i>Js12*</i>
	Граничні відхилення, мкм											
Від 1 до 3	+ 60	+ 40	+ 20	+ 330	+ 200	+ 120	+ 80	+ 60	+ 30	+ 240	+ 100	+ 50
	+ 20	0	- 20	+ 270	+ 140	+ 60	+ 20	0	- 30	+ 140	0	- 50
Понад 3 до 6	+ 78	+ 48	+ 24	+ 345	+ 215	+ 145	+ 105	+ 75	+ 37	+ 260	+ 120	+ 60
	+ 30	0	- 24	+ 270	+ 140	+ 70	+ 30	0	- 37	+ 140	0	- 60
Понад 6 до 10	+ 98	+ 58	+ 29	+ 370	+ 240	+ 170	+ 130	+ 90	+ 45	+ 300	+ 150	+ 75
	+ 40	0	- 29	+ 280	+ 150	+ 80	+ 40	0	- 45	+ 150	0	- 75
Понад 10 до 14	+ 120	+ 70	+ 35	+ 400	+ 260	+ 205	+ 160	+ 110	+ 55	+ 330	+ 180	+ 90
	+ 50	0	- 35	+ 290	+ 150	+ 95	+ 50	0	- 55	+ 150	0	- 90
Понад 14 до 18	+ 149	+ 84	+ 42	+ 430	+ 290	+ 240	+ 195	+ 130	+ 65	+ 370	+ 210	+ 105
	+ 65	0	- 42	+ 300	+ 160	+ 110	+ 65	0	- 65	+ 160	0	- 105
Понад 18 до 24	+ 180	+ 100	+ 50	+ 470	+ 330	+ 280	+ 240	+ 160	+ 80	+ 420	+ 250	+ 125
	+ 80	0	- 50	+ 310	+ 170	+ 120				+ 170		
Понад 24 до 30	+ 180	+ 100	+ 50	+ 480	+ 340	+ 290	+ 80	0	- 80	+ 430	0	- 125
	+ 80	0	- 50	+ 320	+ 180	+ 130				+ 180		
Понад 30 до 40	+ 220	+ 120	+ 60	+ 530	+ 380	+ 330	+ 290	+ 190	+ 95	+ 490	+ 300	+ 150
	+ 100	0	- 60	+ 340	+ 190	+ 140				+ 190		
Понад 40 до 50	+ 220	+ 120	+ 60	+ 550	+ 390	+ 340	+ 100	0	- 95	+ 500	0	- 150
	+ 100	0	- 60	+ 360	+ 200	+ 150				+ 200		
Понад 50 до 65	+ 260	+ 140	+ 70	+ 600	+ 440	+ 390	+ 340	+ 220	+ 110	+ 570	+ 350	+ 175
	+ 120	0	- 70	+ 380	+ 220	+ 170				+ 220		
Понад 65 до 80	+ 260	+ 140	+ 70	+ 630	+ 460	+ 400	+ 120	0	- 110	+ 590	0	- 175
	+ 120	0	- 70	+ 410	+ 240	+ 180				+ 240		
Понад 80 до 100	+ 305	+ 160	+ 80	+ 710	+ 510	+ 450	+ 395	+ 250	+ 125	+ 660	+ 400	+ 200
	+ 145	0	- 80	+ 460	+ 260	+ 200				+ 680		
Понад 100 до 120	+ 305	+ 160	+ 80	+ 770	+ 530	+ 460	+ 145	0	- 125	+ 680	0	- 200
	+ 145	0	- 80	+ 520	+ 280	+ 210				+ 280		
Понад 120 до 140	+ 305	+ 160	+ 80	+ 830	+ 560	+ 480	+ 145	0	- 125	+ 710	0	- 200
	+ 145	0	- 80	+ 580	+ 310	+ 230				+ 310		
Понад 140 до 160	+ 355	+ 185	+ 92	+ 950	+ 630	+ 530	+ 460	+ 290	+ 145	+ 800	+ 460	+ 230
	+ 170	0	- 92	+ 660	+ 340	+ 240				+ 840		
Понад 160 до 180	+ 355	+ 185	+ 92	+ 1030	+ 670	+ 550	+ 170	0	- 145	+ 840	0	- 230
	+ 170	0	- 92	+ 740	+ 380	+ 260				+ 380		
Понад 180 до 200	+ 355	+ 185	+ 92	+ 1110	+ 710	+ 570	+ 170	0	- 145	+ 880	0	- 230
	+ 170	0	- 92	+ 820	+ 420	+ 280				+ 420		
Понад 200 до 225	+ 400	+ 210	+ 105	+ 1240	+ 800	+ 620	+ 510	+ 320	+ 160	+ 1000	+ 520	+ 260
	+ 190	0	- 105	+ 920	+ 480	+ 300				+ 480		
Понад 225 до 250	+ 400	+ 210	+ 105	+ 1370	+ 860	+ 650	+ 190	0	- 160	+ 1060	0	- 260
	+ 190	0	- 105	+ 1050	+ 540	+ 330				+ 540		
Понад 250 до 280	+ 440	+ 230	+ 115	+ 1560	+ 960	+ 720	+ 570	+ 360	+ 180	+ 1170	+ 570	+ 285
	+ 210	0	- 115	+ 1200	+ 600	+ 360				+ 600		
Понад 280 до 315	+ 440	+ 230	+ 115	+ 1710	+ 1040	+ 760	+ 210	0	- 180	+ 1250	0	- 285
	+ 210	0	- 115	+ 1350	+ 680	+ 400				+ 680		
Понад 315 до 355	+ 480	+ 250	+ 125	+ 1900	+ 1160	+ 840	+ 630	+ 400	+ 200	+ 1390	+ 630	+ 315
	+ 230	0	- 125	+ 1500	+ 760	+ 440				+ 760		
Понад 355 до 400	+ 480	+ 250	+ 125	+ 2050	+ 1240	+ 880	+ 230	0	- 200	+ 1470	0	- 315
	+ 230	0	- 125	+ 1650	+ 840	+ 480				+ 840		
Понад 400 до 450	+ 480	+ 250	+ 125	+ 2050	+ 1240	+ 880	+ 230	0	- 200	+ 1470	0	- 315
	+ 230	0	- 125	+ 1650	+ 840	+ 480				+ 840		
Понад 450 до 500	+ 480	+ 250	+ 125	+ 2050	+ 1240	+ 880	+ 230	0	- 200	+ 1470	0	- 315
	+ 230	0	- 125	+ 1650	+ 840	+ 480				+ 840		



## Квалітети від 13 до 18



Інтервал розмірів, мм	Поля допусків											
	<i>H13*</i>	<i>Js13*</i>	<i>H14*</i>	<i>Js14*</i>	<i>H15*</i>	<i>Js15*</i>	<i>H16*</i>	<i>JS16*</i>	<i>H17*</i>	<i>Js17*</i>	<i>H18*</i>	<i>Js18*</i>
	Граничні відхилення, мкм											
Від 1 до 3	+140 0	+70 -70	+250 0	+125 -125	+400 0	+200 -200	+600 0	+300 -300	+1000 0	+500 -500		
Понад 3 до 6	+180 0	+90 -90	+300 0	+150 -150	+480 0	+240 -240	+750 0	+375 -375	+1200 0	+600 -600	+1800 0	+900 -900
Понад 6 до 10	+220 0	+110 -110	+360 0	+180 -180	+580 0	+290 -290	+900 0	+450 -450	+1500 0	+750 -750	+2200 0	+1100 -1100
Понад 10 до 14	+270 0	+135 -135	+430 0	+215 -215	+700 0	+350 -350	+1100 0	+550 -550	+1800 0	+900 -900	+2700 0	+1350 -1350
Понад 14 до 18												
Понад 18 до 24	+330 0	+165 -165	+520 0	+260 -260	+840 0	+420 -420	+1300 0	+650 -650	+2100 0	+1050 -1050	+3300 0	+1650 -1650
Понад 24 до 30												
Понад 30 до 40	+390 0	+195 -195	+620 0	+310 -310	+1000 0	+500 -500	+1600 0	+800 -800	+2500 0	+1250 -1250	+3900 0	+1950 -1950
Понад 40 до 50												
Понад 50 до 65	+460 0	+230 -230	+740 0	+370 -370	+1200 0	+600 -600	+1900 0	+950 -950	+3000 0	+1500 -1500	+4600 0	+2300 -2300
Понад 65 до 80												
Понад 80 до 100	+540 0	+270 -270	+870 0	+435 -435	+1400 0	+700 -700	+2200 0	+1100 -1100	+3500 0	+1750 -1750	+5400 0	+2700 -2700
Понад 100 до 120												
Понад 120 до 140												
Понад 140 до 160	+630 0	+315 -315	+1000 0	+500 -500	+1600 0	+800 -800	+2500 0	+1250 -1250	+4000 0	+2000 -2000	+6300 0	+3150 -3150
Понад 160 до 180												
Понад 180 до 200												
Понад 200 до 225	+720 0	+360 -360	+1150 0	+575 -575	+1850 0	+925 -925	+2900 0	+1450 -1450	+4600 0	+2300 -2300	+7200 0	+3600 -3600
Понад 225 до 250												
Понад 250 до 280	+810 0	+405 -405	+1300 0	+650 -650	+2100 0	+1050 -1050	+3200 0	+1600 -1600	+5200 0	+2600 -2600	+8100 0	+4050 -4050
Понад 280 до 315												
Понад 315 до 355												
Понад 355 до 400	+890 0	+445 -445	+1400 0	+700 -700	+2300 0	+1150 -1150	+3600 0	+1800 -1800	+5700 0	+2850 -2850	+8900 0	+4450 -4450
Понад 400 до 450												
Понад 450 до 500	+970 0	+485 -485	+1550 0	+775 -775	+2500 0	+1250 -1250	+4000 0	+2000 -2000	+6300 0	+3150 -3150	+9700 0	+4850 -4850

## Додаток Б

### В'язкість мастила

Марка мастила	Кінематична в'язкість мастила $\nu$ при температурі $t = 50\text{ }^{\circ}\text{C}$ , $10^6\text{ м}^2/\text{с}$	Динамічна в'язкість мастила $\mu$ при температурі $t = 50\text{ }^{\circ}\text{C}$ , Па·с
Індустріальне 12	10 – 14	0,009 – 0,013
Індустріальне 20	17 – 23	0,015 – 0,021
Індустріальне 30	27 – 33	0,024 – 0,03
Індустріальне 40	38 – 52	0,034 – 0,047
Індустріальне 50	42 – 58	0,038 – 0,052
Турбінне 22	20 – 23	0,018 – 0,021
Турбінне 30	28 – 32	0,025 – 0,029
Турбінне 46	44 – 48	0,04 – 0,043
Турбінне 57	55 – 59	0,05 – 0,053

## Додаток В

### Характеристики матеріалів

Матеріал	сталь	бронза	чавун
Коефіцієнт лінійного розширення $\alpha$	$12 \cdot 10^{-6}$	$17,5 \cdot 10^{-6}$	$11 \cdot 10^{-6}$
Модуль пружності $E$ , МПа	$2,1 \cdot 10^5$	$1,0 \cdot 10^5$	$1,2 \cdot 10^5$
Коефіцієнт Пуассона, $\mu$	0,3	0,35	0,25

Додаток Г

**Відносний ексцентриситет**

Відношення l/d	Відносний ексцентриситет $\chi$													
	0,3	0,4	0,5	0,6	0,65	0,7	0,75	0,8	0,85	0,9	0,925	0,95	0,975	0,99
	Коефіцієнт навантаження $C_R$													
0,3	0,0522	0,0826	0,128	0,203	0,259	0,347	0,475	0,699	1,122	2,074	3,352	5,730	15,15	50,52
0,4	0,0893	0,141	0,216	0,339	0,431	0,573	0,776	1,079	1,775	3,195	5,055	8,393	21,00	65,26
0,5	0,133	0,209	0,317	0,493	0,622	0,819	1,098	1,572	2,428	4,261	6,615	10,706	25,62	75,86
0,6	0,182	0,283	0,427	0,665	0,819	1,070	1,418	2,001	3,036	5,214	7,956	12,64	29,17	83,21
0,7	0,234	0,361	0,538	0,816	1,014	1,312	1,720	2,339	3,580	6,029	9,072	14,14	31,88	88,90
0,8	0,287	0,439	0,647	0,972	1,199	1,538	1,965	2,754	4,053	6,721	9,992	15,37	33,99	92,89
0,9	0,339	0,515	0,754	1,118	1,371	1,745	2,248	3,067	4,459	7,294	10,753	16,37	35,66	96,35
1,0	0,391	0,589	0,853	1,253	1,528	1,929	2,469	3,372	4,808	7,772	11,38	17,18	37,00	98,95
1,1	0,440	0,658	0,947	1,377	1,669	2,097	2,664	3,580	5,106	8,186	11,91	17,86	38,12	101,15
1,2	0,487	0,723	1,033	1,489	1,796	2,247	2,838	3,787	5,364	8,533	12,35	18,43	39,04	102,90
1,3	0,529	0,784	1,111	1,590	1,912	2,379	2,990	3,968	5,586	8,831	12,73	18,91	39,81	104,42
1,5	0,610	0,891	1,248	1,763	2,099	2,600	3,242	4,266	5,947	9,304	13,34	19,68	41,07	106,84
2,0	0,763	1,091	1,483	2,070	2,446	2,981	3,671	4,778	6,545	10,091	14,34	20,97	43,11	110,79

Додаток Д

Розміри шпонок, елементів шпонок пазів і їхні граничні відхилення

Розмір з'єднання, мм	Переріз шпонки $b \times h$ , мм	Інтервали довжини $l$ , мм		Ширина шпонок паза $b$ , мм				Глибина шпонок паза				Радіус закруглення $r_1$ або фаска $s_1 \times 45^\circ$			
				Вільне з'єднання		Нормальне з'єднання		Щільне з'єднання		Вал $t_1$ , мм				Втулка $t_2$ , мм	
				Вал (H9)	Втулка (D10)	Вал (N9)	Втулка (Js9)	Вал та втулка (P9)	Номін.	Відхил.	Номін.			Відхил.	не більше
понад 6 до 8	2×2	від 6	до 20	+0,025	+0,060	-0,004	+0,012	-0,006	1,2	1,0	0,16	0,08			
понад 8 до 10	3×3	6	36	0	+0,020	-0,009	-0,012	-0,031	1,8	1,4	+0,1	+0,1			
понад 10 до 12	4×4	8	45	+0,030	+0,078	0	+0,015	-0,015	2,5	1,8	0	0			
понад 12 до 17	5×5	10	56	0	+0,030	-0,030	-0,015	-0,051	3,0	2,3					
понад 17 до 22	6×6	14	70	+0,036	+0,098	0	+0,018	-0,015	3,5	2,8					
понад 22 до 30	8×7	18	90	0	+0,040	-0,036	-0,018	-0,051	4,0	3,3					
понад 30 до 38	10×8	22	110	+0,043	+0,120	0	+0,021	-0,018	5,0	3,3					
понад 38 до 44	12×8	28	140	0	+0,050	-0,043	-0,021	-0,061	5,0	3,3					
понад 44 до 50	14×9	36	160	0	+0,052	0	+0,026	-0,022	5,5	3,8					
понад 50 до 58	16×10	45	180	0	+0,065	0,052	-0,026	-0,074	6,0	4,3	+0,2	+0,2	0,4	0,25	
понад 58 до 65	18×11	50	200						7,0	4,4	0	0			
понад 65 до 75	20×12	56	220						7,5	4,9					
понад 75 до 85	22×14	63	250						9,0	5,4					
понад 85 до 95	25×14	70	280						9,0	5,4					
понад 95 до 110	28×16	80	320						10,0	6,4					

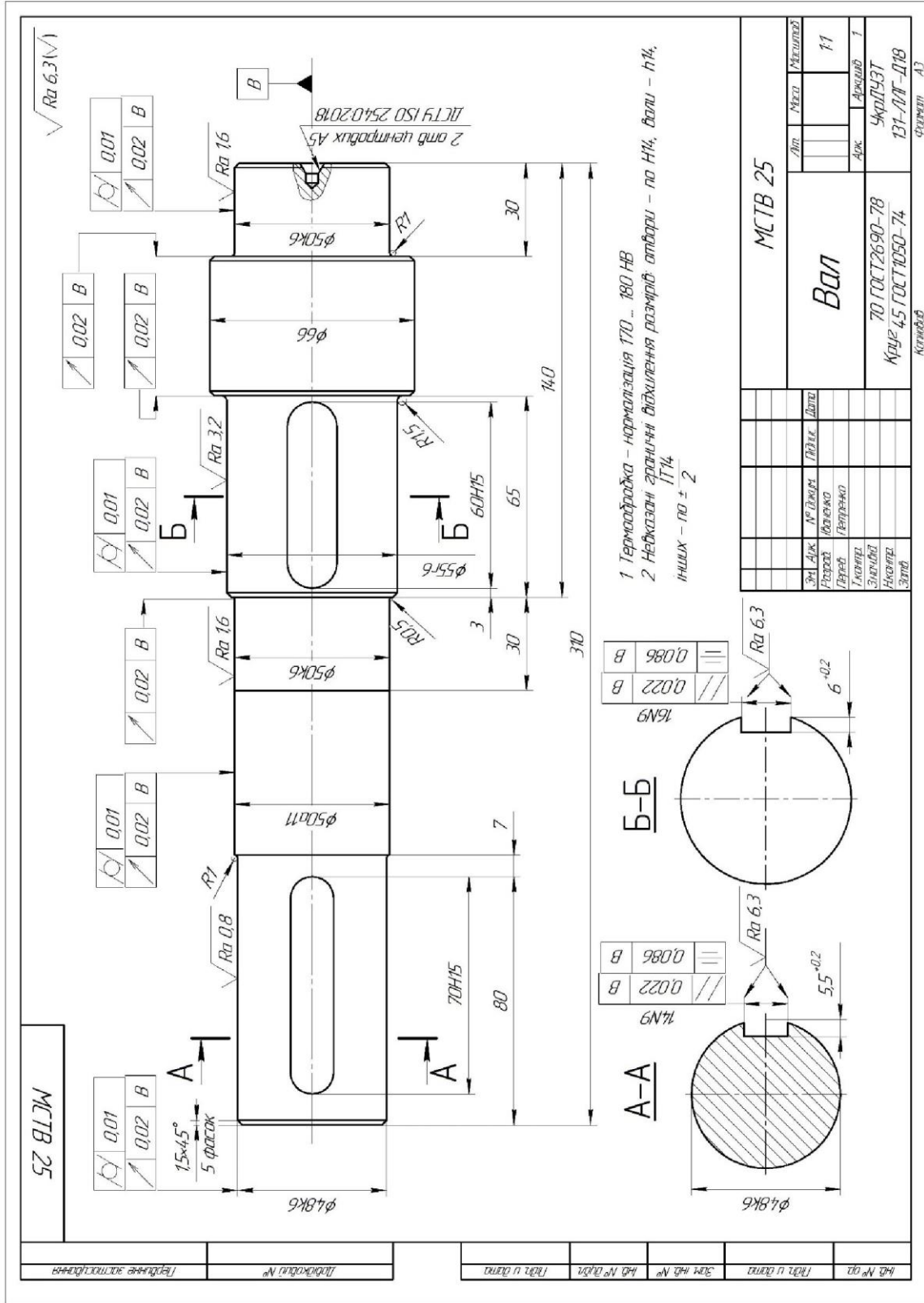
Продовження додатка Д

Розмір з'єднання, мм	Переріз шпонки $b \times h$ , мм	Інтервали довжини $l$ , мм		Ширина шпонкового паза $b$ , мм				Глибина шпонкового паза				Радіус закруглення $r_1$ або фаска $s_1 \times 45^\circ$			
		від	до	Вільне з'єднання		Нормальне з'єднання		Щільне з'єднання		Вал $t_1$ , мм		Втулка $t_2$ , мм		не більше	не менше
				Вал (H9)	Втулка (D10)	Вал (N9)	Втулка (Js9)	Вал та втулка (P9)	Номін	Відхил	Номін	Відхил			
понад 110 до 130	32×18	90	360							11,0	+0,2 0	7,4	+0,2 0	0,6	0,4
понад 130 до 150	36×20	100	400							12,0		8,4			
понад 150 до 170	40×22	100	400	+0,062 0	+0,180 +0,080	0 -0,062	+0,031 -0,031	-0,026 -0,088		13,0		9,4		1,0	0,7
понад 170 до 200	45×25	110	450							15,0		10,4			
понад 200 до 230	50×28	125	500							17,0		11,4			
понад 230 до 260	56×32	140	500	+0,074 0	+0,220 +0,100	0 -0,074	+0,037 -0,037	-0,032 -0,106		20,0	+0,3 0	12,4	+0,3 0	1,6	1,2
понад 260 до 290	63×32	160	500							20,0		12,4			
понад 290 до 330	70×36	180	500	+0,074 0	+0,220 +0,100	0 -0,074	+0,037 -0,037	-0,032 -0,106		22,0		14,4			
понад 330 до 380	80×40	200	500							25,0		15,4			
понад 380 до 440	90×45	220	500	+0,087 0	+0,260 +0,120	0 -0,087	+0,043 -0,043	-0,037 -0,124		28,0		17,4		2,5	2,0
понад 440 до 500	100×50	250	500							31,0		19,4			

Примітка – довжину шпонки слід обирати з ряду 6; 8; 10; 12; 14; 16; 18; 20; 22; 25; 28; 32; 36; 40; 45; 50; 56; 63; 70; 80; 90; 100; 110; 125; 140; 160; 180; 200; 220; 250; 280; 320; 360; 400; 450; 500 мм

# Додаток Е

## Приклад креслення вала



МЕТОДИЧНІ ВКАЗІВКИ  
до виконання розрахунково-графічних і контрольних робіт  
з дисциплін  
*«МЕТРОЛОГІЯ, СТАНДАРТИЗАЦІЯ ТА ТЕХНІЧНІ ВИМІРЮВАННЯ» і  
«МЕТРОЛОГІЯ І СТАНДАРТИЗАЦІЯ»*

Частина 2

Відповідальний за випуск Бобрицький С. В.

Редактор Ібрагімова Н. В.

---

Підписано до друку                      2022 р.  
Умовн. друк. арк. 2,5. Тираж     . Замовлення №     .  
Видавець та виготовлювач Український державний університет  
залізничного транспорту,  
61050, Харків-50, майдан Фейєрбаха,7.  
Свідоцтво суб'єкта видавничої справи ДК № 6100 від 21.03.2018 р.