

УДК 621.313

**УДОСКОНАЛЕННЯ МЕТОДІВ ТА ТЕХНІЧНИХ ЗАСОБІВ КЕРУВАННЯ
СТРІЛКОВИМ ЕЛЕКТРОПРИВОДОМ ЗАЛІЗНИЧНОЇ АВТОМАТИКИ**

Магістрант О.С. Івакін

**УСОВЕРШЕНСТВОВАНИЕ МЕТОДОВ И ТЕХНИЧЕСКИХ СРЕДСТВ
УПРАВЛЕНИЯ СТРЕЛОЧНЫМ ЭЛЕКТРОПРИВОДОМ ЖЕЛЕЗНОДОРОЖНОЙ
АВТОМАТИКИ**

Магистрант А.С. Ивакин

**IMPROVING METHODS AND ENGINEERING CONTROLS SWITCHES ELECTRIC
RAILWAY AUTOMATION**

Master student O.S. Ivakin

Запропонований програмно-керований або адаптивний електропривод, дозволяє виключити в процесі переводу вістряків стрілки ударні навантаження при виробці технологічного зазору, що в свою чергу зменшує знос в кінематичній лінії (з'єднання тяг поступово розбиваються і зазори збільшуються) стрілочного переводу та ліквідує негативний ефект - відбій вістряка від рамної рейки.

Ключові слова: стрілочний перевід, електропривод, адаптивна система, оптимальний режим, двигун, регулювання швидкості.

Предложенный программно-управляемый или адаптивный электропривод позволяет исключить в процессе перевода острияков стрелки ударные нагрузки при выработке технологического зазора, что в свою очередь уменьшает износ в кинематической линии (соединение тяг постепенно разбиваются и зазоры увеличиваются) стрелочного перевода и ликвидирует отрицательный эффект - отбой острияка от рамного рельса.

Ключевые слова: стрелочный перевод, электропривод, адаптивная система, оптимальный режим, двигатель, регулировка скорости.

The proposed software-controlled or adaptive actuator eliminates in the transfer wits arrow shock in the development of the technological gap, which in turn reduces wear in the drive line (connection rods are gradually broken down and gap increases) switches and eliminates the negative effect - hang from the frame wits rail.

Keywords: railway switch, electric drive, adaptive system, optimal mode, motor, speed control.

Вступ.

Електроприводи отримали широке застосування в залізничній автоматичі та телемеханіки в якості базового засобу для механізації багатьох виробничих процесів. Стрілочний електропривод виконує функцію переміщення вістряків стрілочного переводу з одного положення в інше, замикання вістряків в крайньому положенні, отримання безперервного контролю фактичного положення стрілки [2]. Від його надійності і працездатності значною мірою залежить безперебійність і безпеку руху поїздів.

Експлуатаційно-технічні вимоги, а також різноманітність систем СЦБ зумовлює використання різних методів і технічних засобів керування стрілочним електроприводом.

Постановка проблеми у загальному вигляді та її зв'язок із важливими науковими та практичними завданнями.

Постановка проблеми обумовлена існуючим станом проблеми керування стрілковим електроприводом у системи залізничного транспорту. На теперішній час застосовується релейна схема керування з

дуже обмеженими функціональними можливостями, як по керуванню, так і по контролю. Існує нагальна необхідність розширення її функціональних можливостей, особливо за функціями керування.

Аналіз останніх досліджень і публікацій.

Визначеній проблемі присвячена достатня кількість публікацій у фахових виданнях [3,4,5,6,7]. Зокрема у роботах [1,2,6] сформульовані основні принципи побудови перспективного стрілкового електроприводу та алгоритмів його функціонування. У роботах [3,4,5] визначені підходи до розроблення нової схеми керування стрілковим електроприводом з векторним керуванням. Окремі автори вказують на можливість застосування нейромереживного керування стрілковим електроприводом.

Визначення мети та задачі дослідження.

Метою роботи є удосконалення методів та технічних засобів керування стрілковим електроприводом залізничної автоматики.

Основна частина дослідження.

Аналіз процесів, що протікають в системах електричної централізації і розгляд принципів їх побудови дозволяє вибрати оптимальний закон керування

електроприводом. В [1] показано, що при оптимальному керуванні електроприводом процес перевodu стрілки складається із двох інтервалів – розгону і гальмування. На обох стадіях швидкість електропривода повинна змінюватись по лінійному закону (рис.1). Повний цикл перевodu вістряка стрілки визначається як T . На інтервалі часу $0 \leq t \leq t_1$ швидкість приводу зростає від 0 до V_{\max} – це стадія розгону. На інтервалі $t_1 \leq t \leq T$ відбувається гальмування електроприводу.

Технічна реалізація оптимального закону керування може бути одержана за допомогою програмно-керованого або адаптивного електроприводу. Програмне управління припускає детерміноване завдання режимів перевodu стрілки із метою досягнення поставленої цілі – одержання нульової швидкості на момент часу T . Але при складанні програми не можливо точно врахувати всі дестабілізуючі фактори, що відхиляють реальний процес руху стрілки від заданого.

Так, наприклад, неможливо повністю відтворити вплив на силу тяги перевodu таких факторів:

- зміна під дією температури взаємодії вістряка із подушкою по якій він рухається;
- зносу поверхні тертя;
- наявності або відсутності мастил.

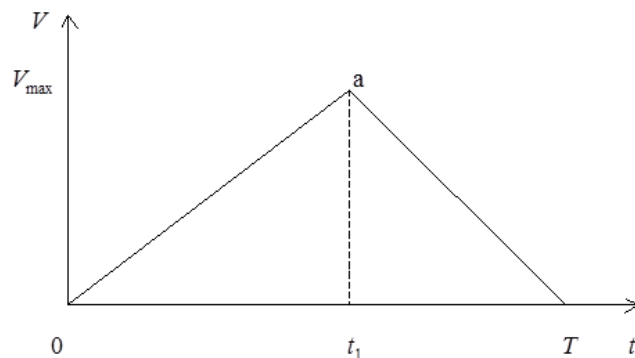


Рисунок 1 – Оптимальний закон регулювання швидкості електроприводу

Все це приводить до того, що складена програма не завжди могла забезпечити необхідний режим роботи стрілочного приводу.

Адаптивна система автоматично здійснює вибір оптимального режиму перевodu стрілки із одного положення в

друге. На інтервалі розгону $0 \leq t \leq t_1$ швидкість (рисунок 2) змінюється по закону

$$V_p(t) = a_1 \cdot t, \quad (1)$$

де $a_1 = \text{const}$ – прискорення розгону.

В кінці інтервалу розгону швидкість приводу досягає максимальної величини, що дорівнює

$$V_{p\max} = a_1 \cdot t_1. \quad (2)$$

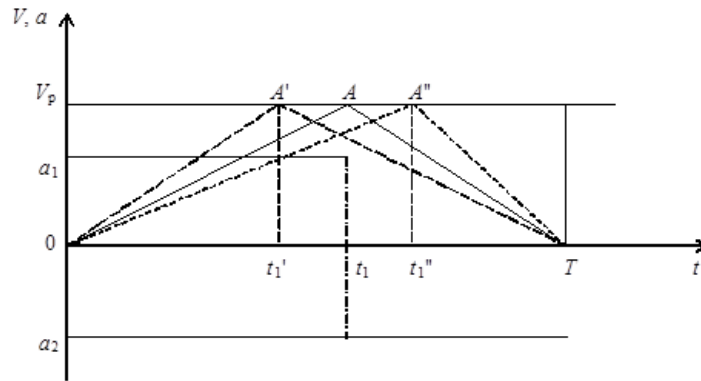


Рисунок 2 – Зміна швидкості руху вістряків стрілки в процесі перевodu

Шлях, що пройшов вістряк стрілки на інтервалі розгону, визначається як

$$S_{p\max} = V_{p\max} \cdot t_1 = a_1 \cdot t_1^2. \quad (3)$$

На інтервалі гальмування $t_1 \leq t \leq T$ швидкість руху вістряка стрілки зменшується по закону

$$V_2(t) = V_{p\max} - a_2(t - t_1), \quad (4)$$

де a_2 – прискорення гальмування.

Підставивши в (4) формулу (2), одержуємо:

$$V_2(t) = a_1 \cdot t_1 - a_2(t - t_1). \quad (5)$$

В кінці циклу перевodu стрілки необхідно, щоб швидкість гальмування приводу зменшилась до нуля. Якщо вона зменшиться до нуля при $t < T$ то вістряк стрілки не дійде до необхідного положення.

Якщо при $t > T$ швидкість відмінна від нуля, то буде спостерігатись удар вістряка по рамній рейці із подальшим "віджимом" вістряка.

Із сказаного витікає, що умову оптимального перевodu стрілки можна одержати прирівнявши формулу (5) до нуля при $t = T$

$$a_2 = a_1 \frac{t_1}{T - t_1}. \quad (6)$$

Момент часу t_1 , що відповідає кінцю інтервалу розгону, визначимо із формули (3)

$$t_1 = \sqrt{\frac{S_{p\max}}{a_1}}. \quad (7)$$

Залежність (6) може бути реалізована в керованому по швидкості електроприводу. Змінами величин прискорення на інтервалах розгону і гальмування в залежності від моменту часу початку гальмування, що позначені на рисунку 2 як t_1' , t_1 , t_1'' , досягається оптимальний перевід вістряка стрілки.

Із (6) і (7) витікає, що адаптивний електропривод в своєму складі повинен мати датчик, що фіксує момент закінчення інтервалу розгону.

Блок схема керування двигуном пропонованого електроприводу наведена на рисунку 3.

Для реалізації оптимального закону перевodu вістряків стрілки імпульсні перетворювачі і двигун включені в систему автоматичного регулювання швидкості. Оптимізація динамічних характеристик регулювання швидкості перевodu вістряків стрілки досягається застосуванням системи регулювання швидкості з підлеглим контуром регулювання струму двигуна. Контур регулювання струму в своєму складі має датчик струму ДС двигуна Д і регулятор РС. Контур регулювання швидкості включає в себе датчик швидкості ДШ і регулятор швидкості РШ.

Впровадження системи керування СК дозволило поліпшити експлуатаційні характеристики електропривода, а саме:

забезпечити можливість регулювання стрілки при використанні двигуна моменту та часу переводу стрілки, що значно поліпшує динамічні характеристики приводу постійного струму.

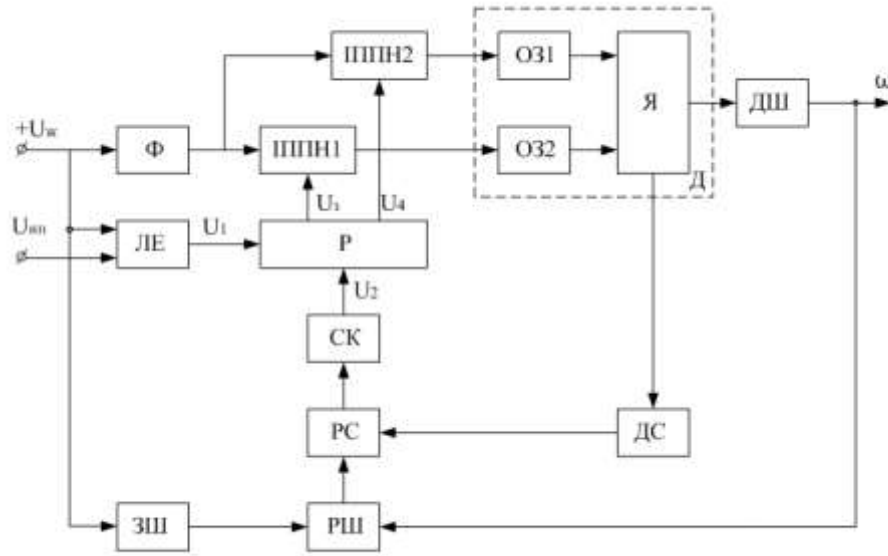


Рисунок 3 – Блок схема керування пропонуваного електроприводу

Інтервали розгону та гальмування характеризуються плавним зростанням і зменшенням швидкості. Плавність розгону електричного двигуна виключає ударні навантаження, як у самому двигуні, так і у редукторі, що зменшує їх знос. Плавність зменшення швидкості електричного двигуна забезпечує безударний підвід вістряків до рамної рейки.

Висновки з дослідження і перспективи, подальший розвиток у даному напрямку

На теперішній час в промисловості мають широке розповсюдження частотні перетворювачі зі скалярним та векторним керуванням. Для залізничних доріг актуальні обидва випадки: пристрої зі скалярним керуванням та відносно неглибоким діапазоном регулювання швидкості можуть використовуватися на бокових, другорядних та інших станційних колій, а високо динамічні приводи з векторним керуванням будуть доцільні на головних коліях та сортувальних гірках.

Список використаних джерел

1. Мойсеєнко В.І., Щербак К.Я. Синтез алгоритму адаптивного управління електроприводом стрілочного переводу . Інформаційно-керуючі системи на залізничному транспорті №4,2004. — С. 31-34.
2. Резников Ю.М. Электроприводы железнодорожной автоматики и телемеханики.- М.: Транспорт, 1985.-287с.
3. Буряковский С.Г., Обруч И.В., Смирнов В.В. Разработка скалярного и нейросетевого управления стрелочным переводом / Сб. XVII междунар. научн.-техн. конф. "Проблемы автоматизированного электропривода " // Харьков: НТУ ХПИ, 2010. —С.574-576.
4. Буряковский С.Г., Смирнов В. В., Мойсеєнко В.І., Семчук Р.В., Демченко Ф.О. Застосування керуваного частотного електропривода в стрілочному переводі / Збірник XVII міжнар. Наук.-техн. конф. "Інформаційно-керуючі системи на залізничному транспорті" // Харків: Укрдазт, 2009. - №4.- С. 105-108.

Телекомунікаційні системи та управління ними

5. Акімов Л.В., Буряковський С.Г., Маслій А.С., Смірнов В.В. Поліпшення динаміки залізничного стрілкового переводу з частотно-керованим електроприводом при нестационарних режимах роботи // Електротехнічні та комп'ютерні системи № 05(81), 2012, с. 22-30.

6. Кондратенко С.Л. Перспективний стрелочний переводний комплекс. Каким ему быть? // Автоматика, связь, информатика. // №10, 2010, —с.5-7.

7. Буряковский С.Г. Системы скалярного и нейросетевого управления электроприводом стрелочного перевода [Текст] / Буряковский С.Г., Обруч И.В., Смирнов В.В. // Сборник научных трудов "Вестник НТУ "ХПИ" : Проблемы автоматизованого електроприводу. Теорія і практика. №28 - Вестник НТУ "ХПИ", 2010. - ISSN 2079-8024

Рецензент д-р техн. наук, професор Моїсеєнко В.І.

*Івакін Олександр Сергійович магістр, Автоматика та комп'ютерні системи управління рухом поїздів
Українська державна академія залізничного транспорту. Тел.: (067) 260-96-41. E-mail: sahaivakin@mail.ru*

*Ivakin Oleksandr Serhiyovych master, Automation and computer train control system Ukraine State Academy
of Railway Transport. Tel.: (067) 260-96-41. E-mail: sahaivakin@mail.ru*