

УДК 621.313.33

**ИСПОЛЬЗОВАНИЕ МОДАЛЬНОГО РЕГУЛЯТОРА В СИСТЕМЕ УПРАВЛЕНИЯ  
ЭЛЕКТРОДВИГАТЕЛЕМ СТРЕЛОЧНОГО ПЕРЕВОДА**

**С.Г. БУРЯКОВСКИЙ, к.т.н., доцент**

**ВИКОРИСТАННЯ МОДАЛЬНОГО РЕГУЛЯТОРА В СИСТЕМІ КЕРУВАННЯ  
ЕЛЕКТРОДВИГУНОМ СТРЕЛОЧНОГО ПЕРЕВОДУ**

**С.Г Буряковський, к.т.н., доцент**

**USE MODAL CONTROLLER BY THE ELECTRIC MOTOR OF POINTER  
TRANSLATION**

**S. Buryakovskiy**

*Целью работы является обоснование возможности использования модального регулятора для управления двигателем в стрелочном переводе, а также рассмотрение методики его расчета. Предложенная система улучшает качество переходного процесса и упрощает обслуживание перевода, поскольку уменьшаются динамические нагрузки в кинематической линии*

***Ключевые слова:** стрелочный перевод, модальный регулятор, электродвигатель, переходной процесс.*

Метою роботи є дослідження можливості використання модального регулятора зі спостерігачем стану в системі керування стрілочного перевodu, а також розгляд методики розрахунку коефіцієнтів регулятора. Таке рішення покращує керуваність та обслуговування перевodu.

**Ключові слова:** стрілочний перевід, модальний регулятор, електродвигун, перехідний процес.

*The aim is to study the possibility of using modal controller for controlling the motor in turnouts, as well as consideration of the method of its calculation. The proposed system improves the quality of the transition process and simplifies maintenance of translation, because it reduces the dynamic loads in the drive line. The proposed settlement allows you to get the required parameters of the actuator control, optimize service process engine for different types of switches and operating conditions. This approach - this is a step in the development of the theory of actuators railway automation. The use of modal controller with observer status instead of the traditional system of subordinate regulation provides greater speed and accuracy, as well as improves the dynamic characteristics of the control object. Implementation of systems with modal controller and observer status significantly improves the reliability of the control system of asynchronous electric rolling TED and saving energy for traction. Management system must be implemented in the form of integrated circuits with microcontroller control.*

**Keywords:** turnouts modal controller, motor, transient.

**Введение.** Находящиеся в эксплуатации стрелочные переводы, используют двигатели переменного и постоянного тока. Последние весьма распространены, однако обладают как рядом неоспоримых достоинств, так и серьезных недостатков. Поскольку стрелочные переводы являются одним из важнейших исполнительных элементов железнодорожной автоматики, требуется переход с морально устаревших релейно-контакторных на транзисторные системы с микропроцессорным управлением.

**Постановка проблемы в общем виде и её связь с важными научными и практическими задачами**

Усовершенствование существующих стрелочных приводов путем замены ненадежных или морально устаревших элементов новыми должно обеспечить повышение пропускной способности станций и повысить безопасность движения.

Стремительное развитие полупроводниковой техники как в силовом, так и микропроцессорном сегменте привело к её широкому распространению и резкому удешевлению одновременно со значительным повышением надежности. Повышение частоты работы процессоров приблизило качество управления дискретных систем к непрерывным одновременно повысив точность.

Весогабаритные, экономические, технические и эксплуатационные показатели новых систем значительно превосходят аналоги предыдущих поколений.

Таким образом, предлагаемый путь модернизации существующих систем управления стрелочных переводов является актуальным с точки зрения необходимости перехода к новой, современной, элементной базе систем автоматики.

**Анализ последних достижений и публикаций.**

Одним из основных путей повышения безопасности движения является создание систем стрелочных переводов, позволяющих не только сократить время перевода остряков, но сделать этот процесс безударным и детерминированным. Еще одним важным аспектом повышения безопасности движения является создание систем инвариантных к изменениям окружающей среды. Простым путем решения этой задачи, при условиях использования прежних электромеханических систем, есть внедрение тиристорных, а лучше транзисторных преобразователей, управляющих напряжением на клеммах электродвигателя по заданному закону.

В настоящее время в мире получили широкое распространение системы преобразователь-двигатель с системой

подчиненного регулирования в качестве управляющего и контролирующего органа. Система подчиненного регулирования представляет собой многоконтурную структуру с последовательной коррекцией координат от внешних к внутренним. В случае со стрелочным переводом такими координатами являются – контур регулирования положения (внешний), далее – контур регулирования скорости двигателя, контур регулирования тока двигателя и контур регулирования ЭДС преобразователя (внутренний). В данном случае координата ЭДС преобразователя является величиной питающего напряжения на клеммах электродвигателя, которая и будет являться основной управляемой переменной.

В последние годы интенсивно развиваются системы управления, основанные на методах параллельной коррекции, которые получили название систем модального управления [1]. Они представляют собой одноконтурные системы с обратной связью по вектору состояния. При этом их быстродействие задается величиной среднегеометрического корня, который лежит в основе синтеза коэффициентов обратной связи путем приравнивания характеристического полинома проектированной системы стандартному нормированному распределению.

Применение методов модального управления относится к случаю синтеза системы по управляющему сигналу. Предполагается, что управляющий сигнал, или не влияет на алгоритм работы системы управления, или отклонение координат системы при воздействии возмущающих факторов незначительно.

Передаточные функции замкнутых систем по управляющему сигналу предусматривают, что у них в числителе вместо постоянного коэффициента получается полином, который характеризуется несколькими нулями. Поэтому разные варианты распределения корней характеристического уравнения, обеспечивают синтез систем с заданными показателями качества по управлению, но не позволяют синтезировать системы по возмущающему воздействию.

Электроприводы с системой модального управления являются статическими к возмущающему воздействию, то есть имеют статическую ошибку. Однако, в электроприводах стрелочных переводов, влияние нагрузки определяется в основном реактивным моментом, связанным с силой трения, поэтому в такой системе допустимо не учитывать влияние возмущений.

Одним из основных недостатков системы модального управления есть необходимость в информации о полном векторе состояния управляемых координат. В случае невозможности получения этой информации применяют идентификаторы состояния или, так называемые, наблюдатели состояния [2]. Наблюдатели состояния полного порядка представляют собой линейную систему того же порядка, что и электропривод с системой управления. Для увеличения быстродействия и точности работы привода этими методами необходимая расширенная информация о поведении координат системы регулирования и действующие на нее возмущения.

### **Определение цели и задачи исследования.**

Устранить противоречие между точностью работы системы и её быстродействием помогает современная теория и техника управления. В частности, использование метода пространства состояний, фундаментальных понятий управляемость и наблюдаемость, управление по вектору состояния и применение наблюдателей состояния. Последние открывают возможность решения задач идентификации ненаблюдаемых координат объекта, идентификации основного возмущения, которое действует на электропривод с влиянием силы трения в механизме, а также, что есть важно, содействуют приданию системе новых динамических свойств [3].

### **Основная часть исследования.**

Для синтеза модального регулятора с наблюдателем состояния электропривода стрелочного перевода используется программное обеспечение: Matlab 6.5 [4]. На рисунке 1 приведенная математическая

модель синтезированной системы. За основу двигателем постоянного тока МСП-0,25 [5].  
 был взят стрелочный перевод типа СП-6 с

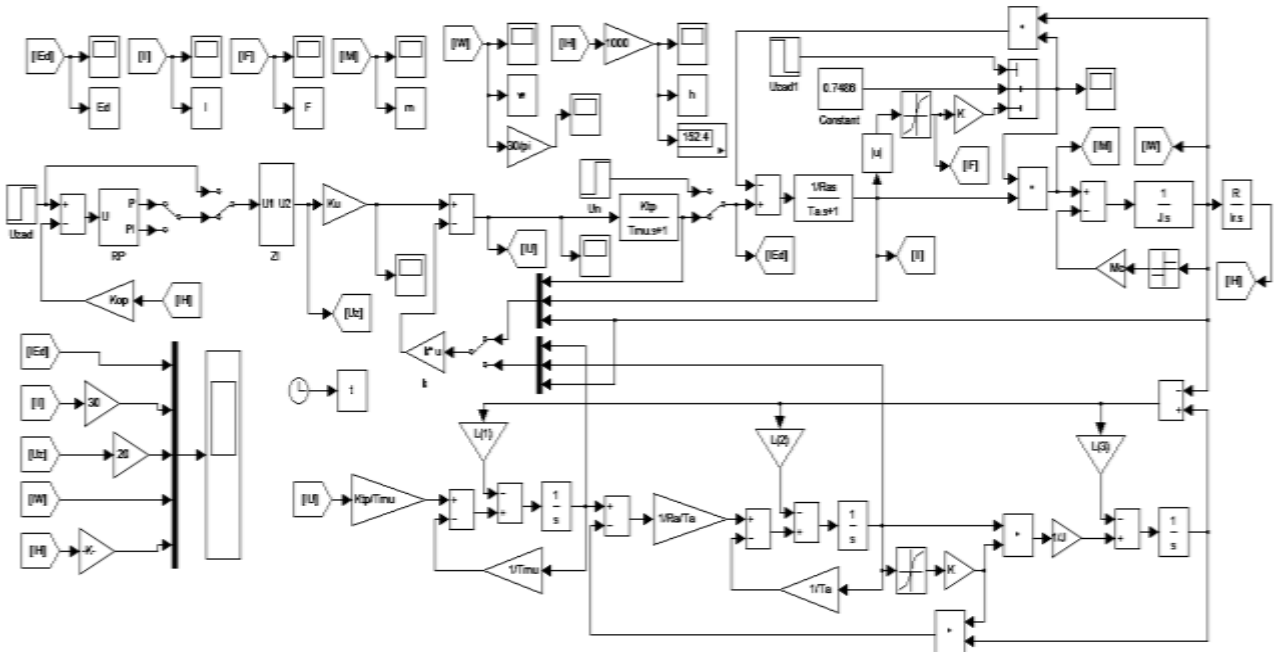


Рис. 1. Общий вид матмодели электропривода стрелочного перевода с модальным регулятором и наблюдателем состояния

Расчеты параметров модели:

Избираем вектор состояния  $X = \begin{bmatrix} E_d \\ I_{\text{я}} \\ \omega \end{bmatrix}$ , и вектор управления  $U = |U_3|$ .

Из модели находим уравнения для составления системы дифференциальных уравнений:

$$1. \frac{dE_d}{dt} = \frac{K_{\Pi}}{T_{\mu}} \cdot U_3 - \frac{1}{T_{\mu}} E_d. \quad (1)$$

$$2. \frac{dI_{\text{я}}}{dt} = \frac{E_d}{R_{\text{я}}T_{\text{э}}} - \frac{I_{\text{я}}}{T_{\text{э}}} - \frac{k\Phi}{R_{\text{я}}T_{\text{э}}} \omega. \quad (2)$$

$$3. \frac{d\omega}{dt} = \frac{k\Phi}{R_{\text{я}}T_{\text{м}}} I_{\text{я}}. \quad (3)$$

Составляем систему дифференциальных уравнений:

$$\begin{bmatrix} \frac{dE_d}{dt} \\ \frac{dI_{\text{я}}}{dt} \\ \frac{d\omega}{dt} \end{bmatrix} = \begin{bmatrix} -\frac{1}{T_{\mu}} E_d + 0I_{\text{я}} + 0\omega + \frac{K_{\Pi}}{T_{\mu}} U_3 \\ \frac{1}{R_{\text{я}}T_{\text{э}}} E_d - \frac{1}{T_{\text{э}}} I_{\text{я}} - \frac{k\Phi}{R_{\text{я}}T_{\text{э}}} \omega + 0U_3 \\ 0E_d + \frac{k\Phi}{R_{\text{я}}T_{\text{м}}} I_{\text{я}} + 0\omega + 0U_3 \end{bmatrix} + \begin{bmatrix} \frac{K_{\Pi}}{T_{\mu}} U_3 \\ 0U_3 \\ 0U_3 \end{bmatrix}. \quad (4)$$

Векторно-матричная система уравнения:

$$\begin{cases} \dot{X} = AX + BU \\ Y = CX + DU \end{cases}, \quad (5)$$

где A – матрица состояний;  
 B – матрица управления;  
 C – матрица выхода;  
 D – матрица безинерционных связей;

$$A = \begin{vmatrix} -\frac{1}{T_\mu} & 0 & 0 \\ \frac{1}{R_\gamma T_\gamma} & -\frac{1}{T_\gamma} & -\frac{k\Phi}{R_\gamma T_\gamma} \\ 0 & \frac{k\Phi}{R_\gamma T_m} & 0 \end{vmatrix} \text{ и } B = \begin{vmatrix} \frac{K_\Pi}{T_\mu} \\ 0 \\ 0 \end{vmatrix} \quad (6)$$

$$C = |0 \ 0 \ 1| \quad D = |0| \quad (7)$$

Передаточная функция модального регулятора имеет вид фильтра Баттерворта:

$$W(p) = \frac{1}{1p^3 + 2p^2 + 2p + 1} \quad (8)$$

Корнем уравнения для модального регулятора будет  $\Omega_{0mp}=100$  рад/с, а для наблюдателя состояния  $\Omega_{0nc} = 3 \cdot \Omega_{0mp} = 300$  рад/с.

При разработке модели сначала вводим исходные данные для разработки математической модели электропривода

стрелочного перевода с модальным регулятором и наблюдателем состояния. Ниже приведен блок ввода исходных данных, а так же расчеты матриц, которые используются при определении коэффициента усиления модального регулятора ( $K_u$ ) и коэффициентов наблюдателя состояния ( $L_1, L_2, L_3$ ):

```

%Расчет параметров ДПТ ПВ
|
%матрицы состояния
A=[-1./Tmu 0 0;1./Ras./Ta -1./Ta -KFn./Ras./Ta; 0 KFn./J 0];
B=[Ktr./Tmu;0;0];
C=[0 0 1];
D=[0];

%Модальный регулятор
W0=100;
[z1,p1,k1]=buttap(3);
[n,d]=zp2tf(z1,p1,k1);
d=d.*[W0.^0 W0.^1 W0.^2 W0.^3];
k=place(A,B,roots(d));
Ku=3.8;

%Наблюдатель состояния
W0=300;
[z1,p1,k1]=buttap(3);
[n,d]=zp2tf(z1,p1,k1);
d=d.*[W0.^0 W0.^1 W0.^2 W0.^3];
%Коэффициенты коррекции
L=place(A',C',roots(d));
    
```

Расчеты осуществляется с помощью функции Plase.

Результаты расчетов приведены на рисунке 2, где можно видеть следующие координаты: 1 – напряжение задания ( $U_z$ ); 2 – ЭДС преобразователя ( $E_d$ ); 3 – ток якоря

электродвигателя ( $I_a$ ); 4 – угловая скорость вращения якоря двигателя ( $\omega_d$ ); 5 – линейное перемещение острия стрелочного перевода ( $S$ ).

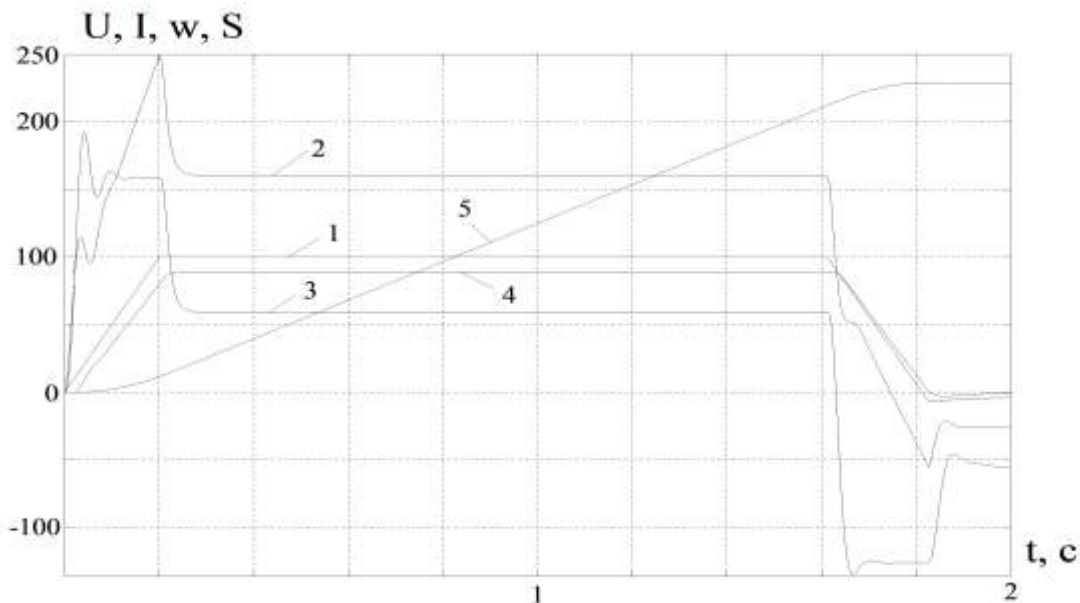


Рис. 2. Результаты расчета основных координат на матмоделі

**Выводы и перспективы, дальнейшее развитие в данном направлении.**

Применение модального регулятора системы управления электроприводом стрелочного перевода в сочетании с полупроводниковым преобразователем напряжения позволяет обеспечить высокое качество перевода острижков в сочетании с повышением надежности и быстродействия. Эти результаты достигаются регулированием величины силы тока, а следовательно и момента на валу электродвигателя. Ограничение силы тока при регулируемом пуске обеспечивает более длительный срок эксплуатации щеток и коллектора машины, а так же делает систему инвариантной к возмущающим воздействиям в виде переменного коэффициента трения в

контакте «рельс-остряк». Управление моментом позволяет избежать ударных нагрузок в кинематической линии стрелочного перевода. Использование системы управления с контуром положения позволяет произвести безударное примыкание острия к рамному рельсу, что создает благоприятные условия эксплуатации, а именно – уменьшает силу удара острижков, которая «разбивает» штатный размер 1520 мм между рельсами и приводит к возникновению и увеличению зазоров в соединительной тяге и шибере.

Полученные результаты служат основанием для создания современной системы управления электроприводом стрелочного перевода с последующей пробной эксплуатацией и оценкой эффективности её работы.

### Список літератури

1. Коцегуб П. Х., Толочко О. И., Губарь Ю. В. Анализ и синтез комбинированной цифроаналоговой системы регулирования скорости. – Известия вузов. Электромеханика, 1984, №2, с. 45 – 51.
2. Кузовков Н. Т. Модальное управление и наблюдающие устройства. - М.: Машиностроение, 1976.- 184 с.

## **Автоматизовані системи електричного транспорту**

---

3. Толочко О. И., Тищенко А. А. Система модального управления приводом постоянного тока с узлом токоограничения. - Сб. науч. трудов ДонГТУ. Серия “Электротехника и энергетика”, вып. 4. - Донецк: ДонГТУ, 1999, с. 42- 45.

4. С.Г.Герман-Галкин. Компьютерное моделирование полупроводниковых систем. - СПб.: КОРОНА принт, 2007, 320с.

5. Резников Ю.М. Стрелочные электроприводы электрической и горочной централизации. М.: «Транспорт», 1975

---

Буряковський Сергій Геннадійович , Канд. техн. наук, доцент, Кафедра автоматизованих систем електричного транспорту, Українська державна академія залізничного транспорту, Конт. тел.: (057) 730-10-74., E-mail:sergbyr@i.ua

Buriakovskiy Sergii , PhD., assistant professor of the Department "Automated systems of electric transport" Ukrainian State Academy of Railway Transport, (057) 730-10-74., e-mail: [sergbyr@i.ua](mailto:sergbyr@i.ua)

***Стаття поступила 21.04.2015***