

та визначати, скільки було втрачено теплової енергії;

- знаходити недоліки опалювальних систем, засміченість батарей;

- знаходити місця течі в покрівлі будинку;

- знаходити місця прокладки труб або електричних нагрівачів у підлогах або стінах:

- знаходити ділянки з теплопровідними включеннями;

- визначати порушення теплоізоляційних властивостей огорожувальних конструкцій та тепломереж, що виникли внаслідок недотримання технології виготовлення будівельних матеріалів, проектних помилок та порушень при будівництві, неправильному режимі експлуатації, старінні матеріалів під впливом зовнішнього середовища та інших чинників.

Використання тепловізійного дослідження на рухомому складі та об'єктах інфраструктури дозволить провести аудит та визначити, які складові підлягають негайній заміні або реконструкції.

Список використаних джерел

1. Романенко, С. С. Оцінка теплових характеристик будівель [Текст] / С.С. Романенко, А. Л. Перекрест, М. Н. Волжан // Електромеханічні і енергозберігаючі системи. – 2014. – Вип. 3/ (27). – С. 99-107.

2. Натурні тепловізійні дослідження тепловтрат великопанельних житлових будинків масових серій м. Алчевськ [Текст] / В. М. Долголаптев, В. М. Андрухов, С. І. Симонов [та ін.] // Сучасні технології, матеріали і конструкції в будівництві: наук.-техн. збірник. – 2011. – Т. 10, № 1. – С. 164-170.

УДК 621.833: 629.423.2

М. М. Бабаєв, В. І. Громов

ОСОБЛИВОСТІ АВТОМАТИЗОВАНОГО ВИЗНАЧЕННЯ ЕКСПЛУАТАЦІЙНИХ ЗНОСІВ АКТИВНИХ ПРОФІЛІВ ЗУБЦІВ ШЕСТЕРЕНЬ І КОЛІС ТЯГОВИХ ЗУБЧАТИХ ПЕРЕДАЧ ЗАЛІЗНИЧНОГО РУХОМОГО СКЛАДУ

М. М. Babaev, V. I. Gromov

FEATURES OF AUTOMATED DETERMINATION OF OPERATIONAL WEAR OF ACTIVE GEAR TEETH PROFILES AND WHEELS OF TRACTION GEARS OF RAILWAY ROLLING STOCK

Зазначено суттєвий вплив характеристик функціонування тягових зубчатих передач (ТЗП) на надійність вітчизняного рухомого складу [1]. Виділено особливості технології деповських ремонтів, при проведенні яких підбір парних шестірни і колеса виконується лише за допустимими рівнями зносу, що визначаються за хордами ділильних кіл відповідними технічними вимірюваннями з

використанням штангензубоміра. Установлено, що для обґрунтованого комплектування ремонтної ТЗП необхідно аналізувати характеристики зачеплення. Це потребує отримання аналітичних описів робочих профілів контактуючих зубців з відповідними ступенями зносу [2, 3]. Для цього необхідно мати значення товщин зубців за всією їх висотою.

Для вирішення поставленої задачі запропоновано спосіб автоматизованого визначення експлуатаційних зносів профілів зубців ремонтних шестерень і коліс ТЗП. Він передбачає попереднє отримання цифрових зображень профілів зубців контрольованого зубчатого колеса з наступною їх обробкою за допомогою розробленого програмного забезпечення [4, 5]. Практична реалізація запропонованого способу потребує використання відповідного пристрою для отримання цифрових зображень профілів зубців за допомогою сканера. Схему вимірювань показано на рис. 1,а. На схемі відображено: сканер зображень 1; напрямні 2; модуль закріплення пристрою на об'єкті дослідження 3; скануюча каретка 4; пасова передача 5; кроковий двигун з редуктором 6; блок управління 7; досліджуване зубчате колесо 8; лампа підсвічування 9, використання якої забезпечує отримання якісних зображень. На рис. 1,б подано особливості конструкції модуля

закріплення сканера зображень на досліджуваному зубчатому колесі, яку складають: металеві пластини 14; стійки для закріплення сканера зображень 15; болти 16 для стягування пластин 14 і відповідної фіксації сканера, платформа 17 для закріплення лампи підсвічування. Практичне використання способу в умовах локомотиворемонтних депо передбачає таку послідовність дій:

1. На основі робочих креслень і виготовленого нового колеса ТЗП, що розглядається, аналізуються і контролюються основні геометричні параметри зубців. За допомогою штангензубоміра визначаються товщини зубців за хордами характерних кіл: вершин, початкових, ділільних та основних. Результати вимірювань порівнюються з відповідними розрахунковими значеннями на кресленні.

2. З використанням поданого на рис. 1 пристрою отримуються цифрові зображення профілів зубців нового колеса.

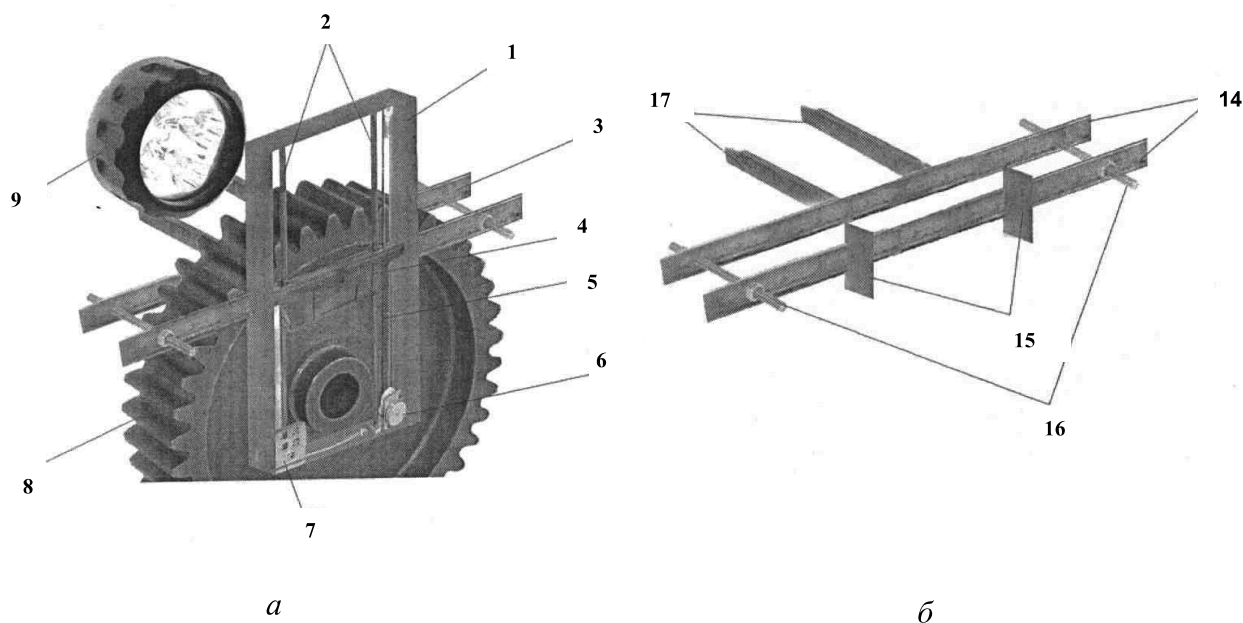


Рис. 1. До розгляду особливостей отримання цифрових зображень профілів зубців шестерень і коліс ТЗП

3. Отримане цифрове зображення профілів зубців нового колеса вводиться у комп'ютер і при відомих дійсних розмірах з використанням розробленого програмного забезпечення визначається масштабний коефіцієнт μ_l :

$$\mu_l = \overline{s_\delta} / \overline{s_{np}},$$

де $\overline{s_\delta}$ – введене дійсне значення товщини зубця за хордою ділильного кола, мм; $\overline{s_{np}}$ – визначене за допомогою програмного забезпечення на основі отриманого цифрового зображення її відповідне значення, піксель.

Приклади цифрових зображень зубців наведено на рис. 2.

4. На основі цифрового зображення і визначеного масштабного коефіцієнта отримується цифровий опис профілю зубців нового колеса в дійсних значеннях їх геометричних параметрів.

5. За описаною технологією отримуються цифрові описи профілів зубців шестерень та коліс з різним ступенем зносу.

6. Отримані цифрові описи профілів зубців досліджуються з використанням програмного відповідного забезпечення [5]: скануванням встановленим кроком визначаються товщини зубця за хордами концентричних кіл за всією висотою зубця, зноси профілів визначаються у порівнянні до профілю нового зубця.

Отримана за допомогою запропонованого способу інформація про величини експлуатаційних зносів активних профілів зубців шестерень та коліс за всією висотою зубців є вузловим моментом у проведенні розрахунково-експериментальних досліджень з оцінювання характеристик зачеплення ремонтних ТЗП. Їх результати дають можливість обґрунтованої оптимальної комплектації пар «шестірня-колесо» при виконанні відповідних деповських ремонтів залізничного рухомого складу.

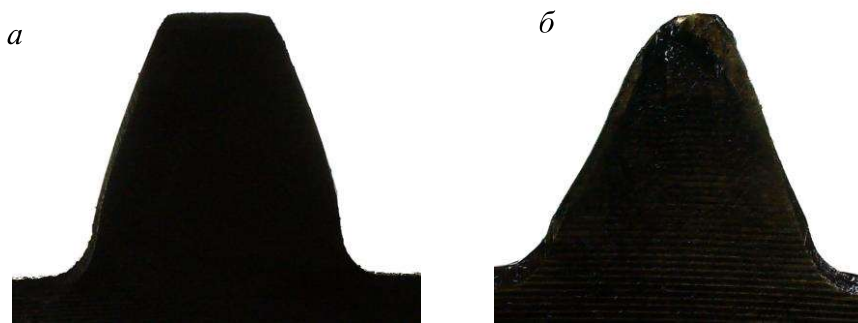


Рис. 2. Цифрові зображення нового (а) та зношеного (б) зубців зубчатого колеса електропоїзда серії ЕР-2

Список використаних джерел

1. Мороз, В. І. Обґрунтування перспективних напрямків підвищення експлуатаційної надійності тягових передач електропоїздів серії ЕР-2 [Текст] / В.І. Мороз, О.В. Братченко, С.В. Бобрицький // Зб.

наук. праць УкрДАЗТ. – Харків: УкрДАЗТ, 2009. – Вип. 111. – С.176-182.

2. Братченко, О. В. Узагальнені математичні моделі для удосконаленої технології ремонту тягових зубчатих передач рухомого складу [Текст] / О.В. Братченко, В.І. Громов // Зб. наук. праць Укр. держ.

акад. залізнич. трансп. – Харків: УкрДАЗТ, 2013. – Вип.139. – С.169-174.

3. Wang T. Fault diagnosis for wing turbine planetary ring gear via a meshing resonance based filtering algorithm/ T.Wang, F.Chu', Q.Han // ISA Transaction. – 2017. – Vol. 67. – pp. 173 – 182.

4. Спосіб визначення товщини зубця зубчатого колеса [Текст] / пат. 103077 Україна, МПК F16H 1/06 (2006.01) / В.І. Мороз, С.В. Бобрицький, В.І. Громов,

О.В. Братченко (Україна); власник Український державний університет залізничного транспорту. – заявка а2014 08648 30.07.2014; опубл. 10.12.2015, бюл. №23.

5. Комп'ютерна програма «Зубомір» [Текст]: свідоцтво про реєстрацію авторського права на твір № 63194 від 24.12.2015 / Братченко О.В., Бобрицький С.В., Громов В.І., Анацький О.О. – К.: Державна служба інтелектуальної власності України, 2015.

УДК 621.436

В. І. Мороз, О. В. Братченко

ДИНАМІЧНИЙ СИНТЕЗ ВИСОКОЕФЕКТИВНИХ ПРОФІЛІВ ГАЗОРОЗПОДІЛЬНИХ КУЛАЧКІВ ТРАНСПОРТНИХ ФОРСОВАНИХ ДИЗЕЛІВ

V. I. Moroz, O. V. Bratchenko

DYNAMIC SYNTHESIS OF HIGH-EFFICIENCY PROFILES OF GAS-DISTRIBUTING CAMS OF TRANSPORT FORCED DIESEL ENGINES

Перспективним напрямком робіт з поліпшення експлуатаційних показників чотиритактних транспортних дизелів поряд з удосконаленням процесів сумішоутворення, згоряння, теплопередачі є дослідження, спрямовані на поліпшення газообмінних процесів у циліндрах [1, 2]. Найбільш раціональним шляхом практичного вирішення зазначеної наукової задачі є використання вискоефективних безударних газорозподільних кулачків. Такі кулачки мають забезпечувати гранично високі значення «час-переріз» клапанів (ЧПК) з урахуванням відповідних технічних, технологічних обмежень, вимог міцності, умов прийнятних динамічних характеристик, чому відповідає відсутність розривів у кінематичному ланцюзі привода клапанів, прийнятні значення максимального кута тиску кулачка на штовхач і прийнятного коефіцієнта запасу

клапанних пружин за силами інерції [2, 3]. Тому за своїм змістом процес профілювання вискоефективних безударних газорозподільних кулачків слід розглядати як задачу їх динамічного синтезу.

Вузловим питанням вирішення сформульованої задачі є формування і отримання математичного опису відповідної кривої зміни прискорень штовхача. Аналіз літературних джерел [1, 2, 4] показав, що відомі методи синтезу безударних профілів (наприклад, методи Курца, «Полідайн») не забезпечують отримання потрібних, особливо для форсованих транспортних дизелів, значень ЧПК. Проте використання нових підходів до профілювання вискоефективних за величиною ЧПК кулачків ускладнене значною кількістю ділянок кривої прискорень штовхача, що потребує