

**Міністерство освіти і науки України
ДНУ «Інститут модернізації змісту освіти»
Херсонський національний технічний університет**

МАТЕРІАЛИ

**Сьомої Всеукраїнської науково-практичної
інтернет-конференції студентів, аспірантів і
молодих вчених**

АКТУАЛЬНІ ПРОБЛЕМИ СУЧАСНОЇ ЕНЕРГЕТИКИ



25 травня 2023 р.

м. Хмельницький, Херсонський національний технічний університет
http://kntu.net.ua/Conference_ARME

УДК 620.9

А 43

А 43 **Актуальні проблеми сучасної енергетики:** матеріали VII Всеукраїнської наук.-практ. інтернет-конф. студентів, аспірантів і молодих вчених (25 травня 2023 р., м. Хмельницький). – Херсон: Книжкове видавництво ФОП Вишемирський В.С., 2023. – 161 с.

ISBN 978-617-7941-98-8 (електронне видання)

Організаційний комітет

Голова оргкомітету:

Сарібекова Ю.Г. – д.т.н., професор, проректор з наукової роботи та міжнародних в'язків;

Заступник голови оргкомітету:

Курак В.В. – к.т.н., доцент, в.о. завідувача кафедри енергетики, електротехніки і фізики;

Секретар оргкомітету:

Андропова О.В. – к.т.н., доцент кафедри енергетики, електротехніки і фізики;

Члени оргкомітету:

Дон Н.Л. – к.ф.-м.н., доцент кафедри енергетики, електротехніки і фізики;

Погребняк І.Ф. – к.т.н., доцент кафедри енергетики, електротехніки і фізики;

Степанчиков Д.М. – к.ф.-м.н., доцент кафедри енергетики, електротехніки і фізики.

У матеріалах конференції викладені результати досліджень, які присвячені актуальним проблемам сучасної традиційної та альтернативної енергетики: питанням електроенергетики та теплоенергетики, дослідженню, впровадженню та оптимізації систем нетрадиційної та відновлюваної енергетики, енергозбереженню та автоматизації енергетичних процесів, а також їх економічним та екологічним аспектам.

Матеріали публікуються в авторській редакції. Відповідальність за підбір і точність наведених фактів, цитат, економіко-статистичних даних, імен та інших відомостей, а також за наявність даних, які не підлягають відкритій публікації, несуть автори та наукові керівники опублікованих матеріалів.

Організацію та проведення конференції затверджено наказом по Херсонському національному технічному університету від 24.04.2023 № 11-н відповідно до пункту № 471 листа ДНУ «Інститут модернізації змісту освіти» від 10.01.2023 №21/08-9 «Про перелік міжнародних, всеукраїнських науково-практичних конференцій здобувачів вищої освіти і молодих учених у 2023 році».

Адреса організаційного комітету:

Україна, 29016, м. Хмельницький, вул. Інститутська, 11,
Херсонський національний технічний університет,
кафедра енергетики, електротехніки і фізики

УДК 620.9

ISBN 978-617-7941-98-8 (електронне видання)

© Колектив авторів, 2023

© Кафедра енергетики, електротехніки і фізики ХНТУ, 2023

© Видавництво ФОП Вишемирський В.С., 2023

ЗМІСТ

СЕКЦІЯ 1. Електроенергетика	7
Баженов В.А., Янковська О.М. Питання оптимізації функціонування електричних мереж сучасних енергосистем	8
Iskova M.S. Implementation of a 20 kV voltage network with energy storage in Ukraine	12
Бучевський Д.Ю., Гриндій М.Б., Степанчиков Д.М. Комп'ютерний розрахунок та аналіз лінійних однофазних кіл несинусоїдального струму	14
Гейер Д.В., Ізмалков М.М., Степанчиков Д.М. Моделювання та дослідження стійкості високовольтної лінії електропередачі постійного струму	18
Шелігацький О.В. Оптимізація зарядки електричних автобусів на маршруті	22
Kovbasa S.M., Verbovyi Y.V. DC-DC converters for electric vehicles	26
Грінченко В.С., Чуніхін К.В. Екранування магнітного поля у п'ятиповерховому будинку, розташованому біля двоколової повітряної лінії електропередачі високої напруги	28
СЕКЦІЯ 2. Теплоенергетика	30
Соколовська І.Є., Колосов А.А. Моделювання руху частинки матеріалу в вихровому шарі в розвантажувальній частині вихрового апарату	31
Соколовська І.Є., Мерзликін Д.В. Моделювання руху частинки в потоці теплоносія в завантажувальному бункері вихрового апарату	34
Кошельнік О.В., Здоров І.В. Визначення оптимальної тривалості режимів роботи регенераторів скловарних печей	37
Сливінський В.Р., Соколовська І.Є. Використання теплонасосних установок в опалювальних котельнях для підвищення їх енергоефективності	40

Драниця Л.М. Перспективи використання модульних котелень під час війни	43
Жевжик В.Д., Клімов Р.О. Вплив розвинених поверхонь на оптимальну конструкцію теплообмінника	45
Волчок В.О., Щербатюк О.Я. Вибір оптимальних режимів роботи установки для вилучення товарного конденсату	47
СЕКЦІЯ 3. Нетрадиційна та відновлювана енергетика	51
Nerubatskyi V.P., Hordiienko D.A. Application concepts and control systems of wind turbines	52
Почернін В.О., Труш О.В., Степанчиков Д.М. Врахування ефекту хвильових втрат швидкості вітру при моделюванні вітроенергетичної станції	56
Курак В.В., Волик В.Р., Пушной Р.Ю. Оцінка вироблення енергії фотоелектричним фасадом в кліматичних умовах Херсонської області	60
Майдан П.С., Соколан Ю.С. Гібридні комплекси електропостачання дубльовані дизельними генераторами	63
Курак В.В., Мельник М.О., Котенко Д.О. Дослідження впливу неоднорідності сонячної інсоляції на параметри фотоелектричної панелі	67
Землянський Б.В., Комаров С.Ю., Курак В.В. Мобільна фотоелектрична зарядна станція	71
Мартинов С.С., Григоренко С.С., Андропова О.В. Моделювання контролера точки максимальної потужності в програмному середовищі MATLAB/Simulink	74
Костін О.О., Кручина А.М., Андропова О.В. Моделювання сонячного зарядного пристрою з MPP контролером	77
Гарустович О.В., Клімов Р.О. Комплексне використання нетрадиційних джерел енергії для теплопостачання	80
Ткаченко О.В., Сивогривий Д.В., Андропова О.В. Система енергозабезпечення на основі фотоелектричних модулів та теплового насосу	82

Лисенко С.О., Коломієць О.В., Решетняк І.Л. Визначення потенціалу сонячного випромінювання для опалення будинку в приватному секторі	86
Дон Н.Л., Ковальчук Д.М., Гендітний Д.О. Моделювання роботи фотоелектричної станції для приватного будинку (м. Сигулда, Латвія)	90
Селіверстова С.Р., Гінкул О.В. Гібридні системи нетрадиційних джерел енергії	93
Дон Н.Л., Гонта В.В., Вареник К.С. Розробка мережевої фотоелектричної станції дахового типу для заводу “Drutex” (м. Битув, Польща)	95
Гейєр Д.В., Кисельов М.В., Погребняк І.Ф. Автономне водопостачання на базі нетрадиційних джерел енергії	98
Дон Н.Л., Шевчук Д.В., Смішко А.А. Моделювання роботи мережевої фотоелектричної станції дахового типу в програмному середовищі HelioScore	102
Мороз С.С., Вершков А.А., Погребняк І.Ф. Моделювання процесу анаеробної переробки відходів тваринництва	106
Савченко С.О., Максимович В.О., Ярков С.Г. Енергія моря – невичерпне джерело відновлюваної енергетики	109
СЕКЦІЯ 4. Енергозбереження та автоматизація енергетичних процесів	113
Сагала Т.А., Сагала В.В. Дослідження впливу гідравлічної ефективності магістрального газопроводу на витрати паливного газу	114
Петрик О.А., Назаренко І.А., Петрик Б.В. Вдосконалення теплових режимів нагріву металу в нагрівальних колодцях при технологічних затримках	116
Nerubatskyi V.P., Hordiienko D.A. Application concepts of the element base of power electronics in the Smart Grid network	119
Петренко А.Є., Ніколенко С.В., Степанчиков Д.М. Проблема теплозахисту огорожувальних конструкцій будівель як багатокритеріальна задача в умовах невизначеності	122

Анісімов Д.О., Клімов Р.О. Ефективність використання рециркуляції при роботі сушарок з тепловим насосом	126
Луста Д.О., Клімов Р.О. Енергетична ефективність використання теплоутилізаторів при змінних навантаженнях котельних агрегатів	128
Фролов О.М., Селіверстова С.Р., Шарапов М.Д., Бабощенко І.Є. Дослідження технологічних особливостей отримання структури дрейфового n-p-n транзистора	130
СЕКЦІЯ 5. Економічні та екологічні аспекти енергозбереження	133
Луб'яний П.В., Войтович О.А. Підвищення екологічної безпеки автомобілів застосуванням альтернативних палив	134
Венгер О.О., Івкіна Є.С. Очищення газових викидів теплоенергетичних підприємств від монооксиду карбону	138
Олійник В.М., Гоголь І.В., Погребняк І.Ф. Перспективи використання аміачної води як побічного продукту очищення біогазу	141
Шелешей Т.В., Оліферук Т.С., Степанченко А.А. Викиди оксидів сірки при спалюванні різних видів палива	144
Сиваченко В.А., Корчма В.О., Беднарська І.С. Викиди діоксиду вуглецю при спалюванні різних видів палива	147
Беднарська І.С., Олименко І.О., Нікульшин В.Ю. Викиди оксидів ванадію при спалюванні різних видів мазуту	150
Матусевич Х.Б., Куца А.В., Беднарська І.С. Побудова номограм для розрахунку оксидів азоту	152
Гранішевська А.Р., Шумник О.О., Беднарська І.С. Викиди твердих частинок золи від теплових електростанцій при спалюванні твердого палива	156
Алфавітний покажчик авторів	159

APPLICATION CONCEPTS AND CONTROL SYSTEMS OF WIND TURBINES

PhD, Associate Professor Nerubatskyi V.P., Hordiienko D.A.
Ukrainian State University of Railway Transport, Kharkiv
NVP9@i.ua; D.Hordiienko@i.ua
Scientific adviser: PhD, Associate Professor Nerubatskyi V.P.

In classical power systems, large power plants located at appropriate geographical points produce most of the energy, which is then transmitted over long distances by power lines. Control centers constantly monitor and regulate the power system to ensure power quality, namely frequency and voltage [1].

Wind turbine technology is one of the developing technologies for using renewable energy sources [2, 3]. The technology used in wind turbines was originally based on the short-circuited rotor of an asynchronous generator connected directly to the grid. Wind energy production initially did not affect the management of the power system, but now, due to the development of capacities, it must play an active role in the power system and requires new technical solutions.

Power electronics changes the basic characteristic of a wind turbine from an energy source to a source of active power [4, 5]. Wind turbines capture the wind's energy using the blades of a rotating aerodynamic structure and convert it into mechanical energy. The number of blades is usually three. Since the speed of the tip of the blade must be less than half the speed of sound, the speed of rotation will decrease as the radius of the blade increases. For wind turbines with a power of several MW, the rotation frequency will be 10...15 rpm.

The most economical way to convert low-speed, high-torque power into electrical energy is to use a gearbox and a standard fixed-speed generator. A power converter can also be installed between the network and the generator.

According to wind turbine designs, four concepts are presented:

- with constant speed (type A);
- with frequency-adjustable speed and variable rotor resistance (type B);
- with adjustable speed and partially applied frequency converter (type C);
- with adjustable speed and full conversion of electrical energy (type D).

A wind turbine with a fixed speed and an asynchronous generator with a short-circuited rotor (SCIG) connected directly to the network is shown in Fig. 1. This concept requires a reactive power compensator to reduce the transfer of reactive power from the turbine generators to the grid. A smoother connection to the network is achieved by enabling the soft start device. Regardless of the power control principle of a wind turbine with a fixed speed, wind fluctuations are converted into mechanical fluctuations and further fluctuations in electrical power. Because of these voltage fluctuations, a fixed-speed wind turbine consumes varying amounts of reactive power (in the absence of a capacitor battery), which increases both voltage fluctuations and network losses.

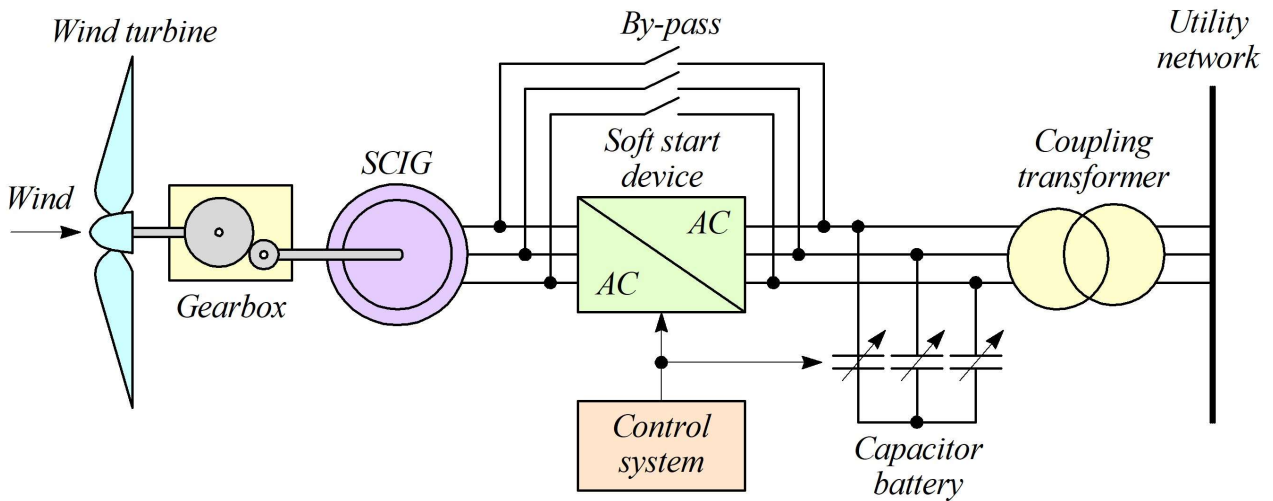


Figure 1 – Type A wind turbine

A wind turbine with adjustable speed and variable rotor resistance is shown in Fig. 2. The configuration uses an asynchronous generator with a phase rotor (WRIG). The generator is connected directly to the network. The generator rotor winding is connected in series with an adjustable resistance, the value of which determines the variable speed range. A capacitor battery compensates for reactive power, and smooth connection to the mains occurs with the help of a soft starter. Additional resistance is added to the rotor circuit, which can be controlled by the power electronics. Thus, it is possible to control the total resistance of the rotor, slip and output power in the system. The range of dynamic speed regulation depends on the size of the variable resistance of the rotor. Usually, the speed range is 0...10 % higher than the synchronous speed. The energy coming from the external energy conversion unit is discharged as heat loss.

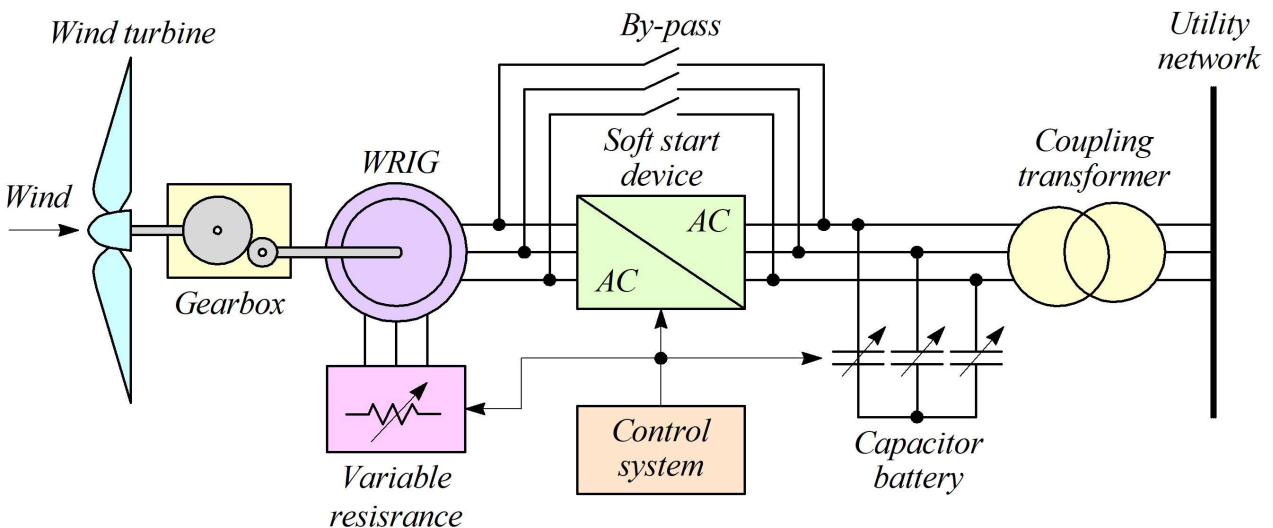


Figure 2 – Type B wind turbine

A wind turbine with an adjustable frequency of rotation with an asynchronous generator with a phase rotor and a frequency converter (DFIG) (with a frequency of approximately 30 % of the nominal power) according to the rotor scheme is shown in Fig. 3.

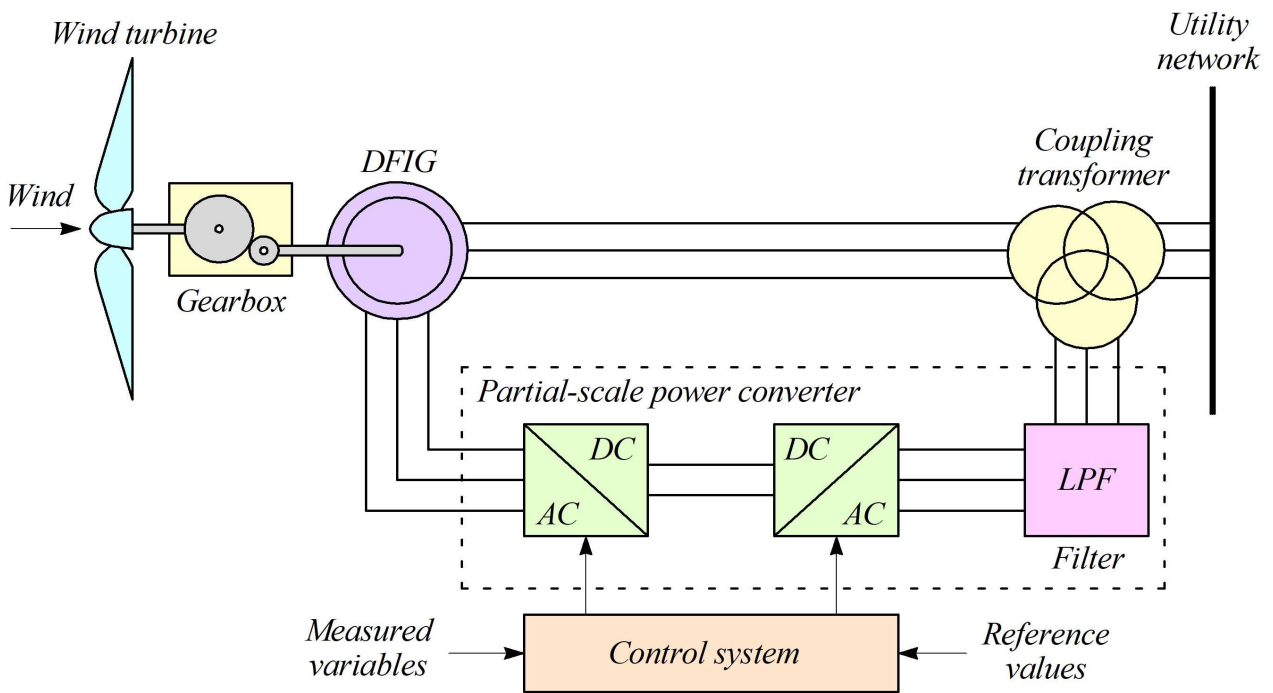


Figure 3 – Type C wind turbine

The stator is directly connected to the grid, and the partial scale power converter controls the rotor frequency and rotor speed. The power rating of this partial scale frequency converter defines the speed range (typically $\pm 30\%$ of synchronous speed). In addition, this converter performs reactive power compensation and smooth grid connection. The use of smaller frequency converters makes this concept economically attractive. Moreover, power electronics enable the wind turbine to act as a more dynamic energy source in the network.

A wind turbine with a fully adjustable speed is shown in Fig. 4. At the same time, the generator is connected to the network through a full-scale frequency converter, which performs reactive power compensation and smooth connection to the network for the entire speed range. The generator can be electrically excited (synchronous generator with phase rotor WRSG) or with excitation from permanent magnets (synchronous generator with permanent magnets PMSG). The stator windings are connected to the network through a full-scale power converter.

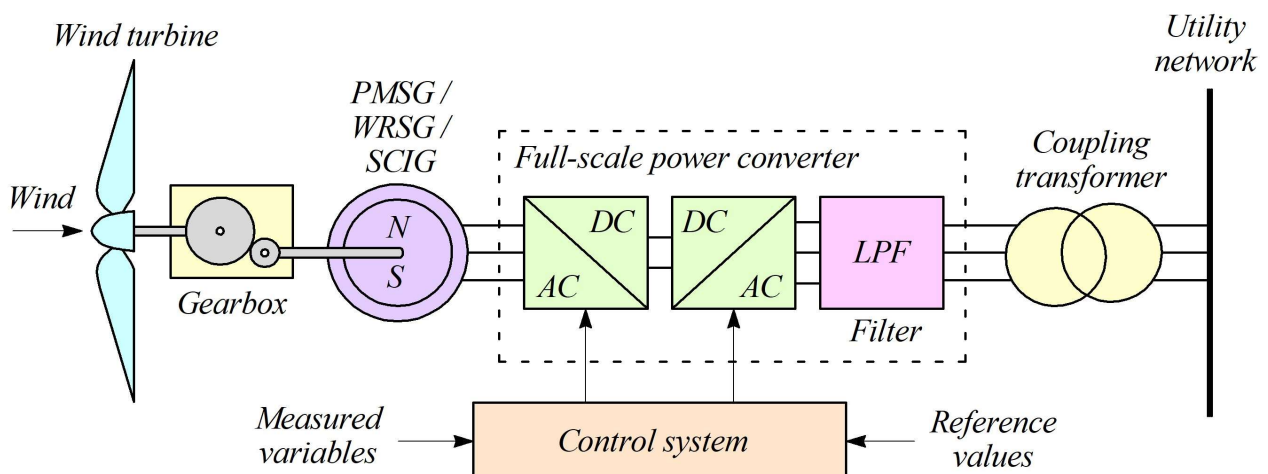


Figure 4 – Type D wind turbine

A technical comparison of the main types of wind turbines with control systems is given in Table 1.

Table 1

Comparative analysis of technical characteristics of wind turbines

Parameter	Type of wind turbine			
	type A	type B	type C	type D
Speed control	no	no	yes	yes
Regulation of generated active power	part	part	yes	yes
Regulation of generated reactive power	no	no	yes	yes
System speed	1...10 s	100 ms	1 ms	0.5...1 ms
Standby mode	no	no	yes	yes
The presence of a dose of flicker in the generated electrical energy	yes	yes	no	no
The need for a generator soft start mode	yes	yes	no	no
The presence of an intermediate link of direct current	no	no	yes	yes

The main differences between the wind turbine concepts relate to the generation system and the way to limit the aerodynamic efficiency of the rotor above the nominal value to prevent loading.

References:

1. Nerubatskyi V., Plakhtii O., Hordiienko D., Khoruzhevskyi H. Study of energy parameters in alternative power source microgrid systems with multilevel inverters. *International scientific journal «Industry 4.0»*. 2020. Vol. 5, Issue 3. P. 118–121.
2. Falani S., Gonzalez M., Barreto F., Toledo J., Torkomian A. Trends in the technological development of wind energy generation. *International Journal of Technology Management & Sustainable Development*. 2020. Vol. 19. P. 43–68.
3. Nerubatskyi V. P., Plakhtii O. A., Hordiienko D. A., Syniavskyi A. V., Philipjeva M. V. Use of modern technologies in the problems of automation of data collection in intellectual power supply systems. *Modern engineering and innovative technologies*. 2022. Issue 19, Part 1. P. 38–51. DOI: 10.30890/2567-5273.2022-19-01-058.
4. Fouad A., Alali Ch., Gainullina L. Increasing the efficiency of wind farms. *iPolytech Journal*. 2022. Vol. 26. P. 217–227. DOI: 10.21285/1814-3520-2022-2-217-227.
5. Chaudhuri A., Datta R., Kumar M. P., Davim J. P., Pramanik S. Energy Conversion Strategies for Wind Energy System: Electrical, Mechanical and Material Aspects. *Materials*. 2022. Vol. 15, No. 3, 1232. P. 1–36. DOI: 10.3390/ma15031232.