

МОЙСЕЄНКО В. І., д.т.н., професор,

ГАВРИЛОВ М. О., магістр

(Український державний університет залізничного транспорту)

## Удосконалення системи електроживлення об'єктних контролерів мікропроцесорної централізації

У статті розглянуто удосконалення системи електроживлення мікропроцесорних централізації і розроблено рекомендації з удосконалення показників надійності живлення об'єктних контролерів. Наведено порівняльний аналіз показників працездатності навантаження для традиційної системи живлення та застосування АПФ. Визначено переваги та недоліки кожної з систем. Сформульовано критерії, за якими слід розробляти пристрої електропостачання МПЦ.

**Ключові слова:** об'єктний контролер, резервування, автоматичний перемикач фаз (АПФ), система живлення пристроїв залізничної автоматики, мікропроцесорна система централізації (МПЦ).

### Вступ

Функціонування залізничної галузі і, зокрема, систем керування рухом поїздів на сучасному етапі стикається з двома основними проблемами – це практично критичний рівень зношеності основних засобів, який посилюється зниженням наявних систем у районах активних бойових дій. Подальший розвиток вітчизняних систем залізничної автоматики пов'язаний із впровадженням мікропроцесорних систем керування. На думку авторів, цей процес є безальтернативним через фактори, вказані вище, і відсутність в Україні розгорнутого виробництва реле першого класу.

Набутий досвід впровадження мікропроцесорної централізації (МПЦ) вказує на деякі принципові відмінності в організації побудови пристроїв живлення релейних і цифрових систем. Найбільше ця проявляється в децентралізованих МПЦ з територіально розгалуженими об'єктними контролерами. За такої організації системи структура пристроїв електроживлення об'єктних контролерів може суттєво впливати на показники відмовостійкості та функційної безпечності системи в цілому.

Другою, не менш важливою, проблемою є вибір оптимальних щодо функційної безпечності принципів побудови технічних рішень керування напільним обладнанням.

Беручи до уваги вищевказане, на думку авторів, тема публікації є своєчасною та актуальною.

### Аналіз результатів досліджень та публікацій

Наукові публікації з питань побудови та впровадження мікропроцесорних систем централізації поступово переходять від загальнотеоретичних до більш конкретних проблем їхнього еволюційного розвитку. У цьому сенсі має інтерес публікація [1], у якій сформовано основи побудови та функціонування систем МПЦ.

Аналіз наукових досліджень фахівців із розроблення сучасних цифрових систем залізничної автоматики показує зростання інтересу до систем МПЦ із децентралізованою структурою та розташуванням об'єктних контролерів на полі. У цьому плані актуальними є монографія з тематики, пов'язаної з принципами побудови та забезпечення показників функціонування саме об'єктних контролерів. У монографії подано результати робіт із модернізації схеми керування стрілочними електроприводами під керівництвом професора С. Буряковського [2].

Щодо сучасних методів побудови мікропроцесорних систем електроживлення, то можна розглядати публікації М. Хай, М. Бурштинського, Б. Харчишина [3] і М. Штерна [4]. Автори розглядають принципи побудови та схемні рішення сучасних систем електричного живлення цифрових систем керування, передбачаючи в основному традиційні підходи до організації живлення пристроїв СЦБ.

Побудова та сучасні підходи до удосконалення електроживлення мікропроцесорних систем викладені в роботах [5, 6], деякі підходи авторів доцільно використовувати і у вітчизняних розробках із урахуванням особливостей національних регламентуючих документів.

Також важливою проблемою залишається питання захисту мікропроцесорних систем від перенапруг, про що свідчать останні публікації як вітчизняних [7], так і закордонних [8, 9] авторів.

**Метою** статті є удосконалення системи електроживлення мікропроцесорних централізації і розроблення рекомендацій, направлених на удосконалення показників надійності живлення об'єктних контролерів.

**Викладення основного матеріалу**

Існуючі на сьогодні методи живлення мікропроцесорних систем централізації МПЦ базуються на симбіозі уявлень про системи релейної та мікропроцесорної централізації. Частково це пояснюється виконанням у багатьох вітчизняних МПЦ напільного обладнання від релейних систем.

Це схеми стрілок, рейкових кіл, світлофорів та іншого обладнання релейного типу. У свою чергу воно потребує відповідних пристроїв, також не слід забувати про необхідність панелі введення, пристроїв захисту, розподілу енергії тощо.

Тобто фактично разом із цими приладами до систем живлення МПЦ переходить і стара релейна ідеологія її побудови.

Набутий досвід впровадження сучасних систем централізації на залізничному транспорті України, у метрополітені та на підприємствах промисловості вказує на все більше розповсюдження децентралізованих систем.

Вони передбачають широке застосування об'єктних контролерів для керування напільним обладнанням. Очевидно, для того щоб гарантувати їхнє стійке функціонування, необхідно забезпечити систему електроживлення з достатньо високими показниками відмовостійкості.

Спочатку проаналізуємо відомі підходи та методи забезпечення надійності пристроїв живлення релейних систем централізації. В її основі лежить принцип резервування, тобто наявність основного та резервного живлення (основний і резервний фідер).

Система автоматики за допомогою реле напруги контролює напругу кожної фази і в разі її

зниження або зменшення нижче допустимого значення дає команду на перемикання до іншого фідера.

Фактично це означає, що при виході з ладу однієї фази фідер вважають не придатним до роботи.

На думку авторів, цей підхід не можна вважати раціональним із таких причин:

- при виході з ладу однієї фази на двох залишається напруга;

- переважна більшість споживачів електричної енергії МПЦ є однофазними.

Крім того, сучасна техніка і технології дають змогу синтезувати трифазну напругу без особливих проблем.

Головною причиною існування наведеного вище алгоритму перемикання фідерів є використання специфічної конструкції випрямляча, який потребує саме існування двофазної напруги.

Вирішити ці протиріччя можна шляхом застосування в системі живлення станційних систем централізації приладу – автоматичного перемикача (АПФ). АПФ традиційно застосовують для живлення відповідальних компонентів системи керування.

Він забезпечує автоматичний пошук робочої фази і перехід за таких значень напруги:

- верхній рівень 210 – 270 В;

- нижній рівень 120 – 200 В.

Час перемикання, як правило, не перевищує 0,02 с.

У табл. 1 наведено порівняння показників працездатності навантаження для традиційної системи живлення та з застосуванням АПФ.

Таблиця 1

Стани фідерів живлення систем електричної централізації

Номер з/п	Фаза фідера			Можливість живлення навантаження	
	А	Б	С	Без АПФ	З АПФ
1	+	+	+	є	є
2	-	+	+	нема	є
3	+	-	+	нема	є
4	+	+	-	нема	є
5	-	-	+	нема	є
6	+	-	-	нема	є
7	-	+	-	нема	є

Введено позначення подій, які відбуваються під час роботи фідера:

- ХА-подія, що характеризує появу нештатного стану у фазі А;

- ХБ-подія, що характеризує появу нештатного стану у фазі Б;

- ХС-подія, що характеризує появу нештатного стану у фазі С.

Функцію традиційної системи електроживлення станційних пристроїв можна подати у вигляді елементарної диз'юнкції рангу m

$$Y_1 = \bigcup_{K=1}^m X_K$$

Аналогічно для системи живлення з АПФ маємо елементарну кон'юнкцію рангу m

$$Y_1 = \bigcap_{K=1}^m X_K$$

Надалі будемо вважати події  $X_i$  незалежними в сукупності, таке припущення може існувати, тому що метою аналізу є тільки порівняння двох способів живлення навантажень, а не визначення чисельних характеристик подій.

Тоді ймовірність неуспішного та успішного функціонування пристроїв навантаження в частині їхнього забезпечення електроенергією матиме вигляд функцій, наведених нижче.

Для системи без АПФ з  $Y_1$  ймовірність неуспішного або успішного результату функціонування

$$Q_1 = P\{\bigcup_{K=1}^m X_K = 1\};$$

$$P_1 = P\{\bigcap_{K=1}^m X_K = 0\}.$$

Аналогічно для функції алгебри логіки (2) системи з АПФ

$$Q_2 = P\{\bigcap_{K=1}^m X_K = 1\};$$

$$P_2 = P\{\bigcup_{K=1}^m X_K = 0\},$$

де  $Q_1, Q_2$  та  $P_1, P_2$  – відповідно ймовірності неуспішної та успішної роботи системи електропостачання.

Зважаючи на проблеми в частині доступності статистичних даних про відмови пристроїв сигналізації та блокування, автори скористалися методом експертного опитування фахівців господарства сигналізації та зв'язку Південно-Західної залізниці. Результати опитування експертів наведені в табл. 2, де показані відмови пристроїв електропостачання в системах залізничної автоматики за період 2020-2023 років.

Таблиця 2

Відмови пристроїв електропостачання

Причина пошкодження	2020	2021	2022	2023
Аварійне вимикання першого або другого	3	5	29	11

фідера				
Зниження напруги у фазах робочого фідера	4	3	5 (1)	8
Порушення фазування живлення фаз	1	1	1	1
Вихід із ладу розрядників, вирівнювачів і пристроїв захисту	4	1	1 (2)	6
Пошкодження кабельної або контактної мережі	-	-	2	4
Разом	12	10	38	30

Очевидно, що різке збільшення відмов за пристроями електропостачання обумовлено саме ворожими обстрілами, а не звичайним перебігом подій. Тому до уваги брали тільки відмови до війни, тобто 2020-2021 років. Також автори виходять із загальноприйнятої гіпотези про незалежність подій у сукупності і припускають експоненціальний закон розподілу зібраних даних. Більш того, до самих результатів нема вимог щодо точності, оскільки вони необхідні тільки для порівняльного аналізу. Відповідно порівняльний аналіз статистичних даних показує, що ймовірність відмови живлення за годину для традиційної системи приблизно 0,003, а при застосування АПФ цей показник дорівнює приблизно 0,001.

Але ці дані є не досить точними та вказують скоріше на потенційні можливості нової системи. Фактично в реальній ситуації все ускладнено як функцією навантаження, так і його ступенем критичності, або значущості для успішного функціонування системи централізації в цілому.

Наприклад, схеми перевірки логіки централізації, контрольні кола схем стрілок і світлофорів живляться від джерела постійного струму і їхнє функціонування є критичним для безпечної роботи системи в цілому. Навіть за появи окремого пошкодження і переходу МПЦ в захисний стан доцільно зберегти повноцінне функціонування контрольних кіл датчиків і виконавчих пристроїв. У той же час втрати напруги в робочому колі стрілок призводять до захисної відмови.

Отже, можна сформулювати деякі критерії, за якими слід розробляти пристрої електропостачання МПЦ:

1. Система електроживлення МПЦ (її організація та способи забезпечення показників функціонування має бути чітко прив'язана до функцій, які реалізує система).

2. Вибір способу забезпечення стійкості пристроїв електроживлення безпосередньо залежить

від стратегії функційної безпеки, закладеної в механізмі реалізації конкретної критичної функції.

У розглянутому випадку для системи МПЦ з об'єкними контролерами живлення робочих кіл стрілок із двигуном асинхронного типу доцільно підключити напряму до фаз фідера. А для кіл живлення контрольних кіл, які є більш критичними, доцільно використовувати систему з АПФ. Це пояснюється необхідністю мати стійкий контроль положення стрілок за появи інших пошкоджень, які не впливають безпосередньо на функціонування контрольного кола.

Тобто робоче коло не функціонує, але стрілка має контроль відповідного положення.

В ідеалі для кожної відповідальної функції МПЦ має бути своя організація безперервного подавання живлення. Але такий підхід потребує значних капітальних витрат, які навряд будуть виправдані. Та застосовуючи сучасні підходи до живлення електричних кіл, можна і для розглянутої ситуації запропонувати заходи для підвищення відмовостійкості схем електроживлення.

Так, сучасні схеми робочого кола стрілок змінного струму використовують електронні комутатори фаз із контролем працездатності, наприклад, схема керування стрілочним електроприводом МПЦ Ebilock (рис. 1) має безпечний переривач і безконтактний комутатор фаз.

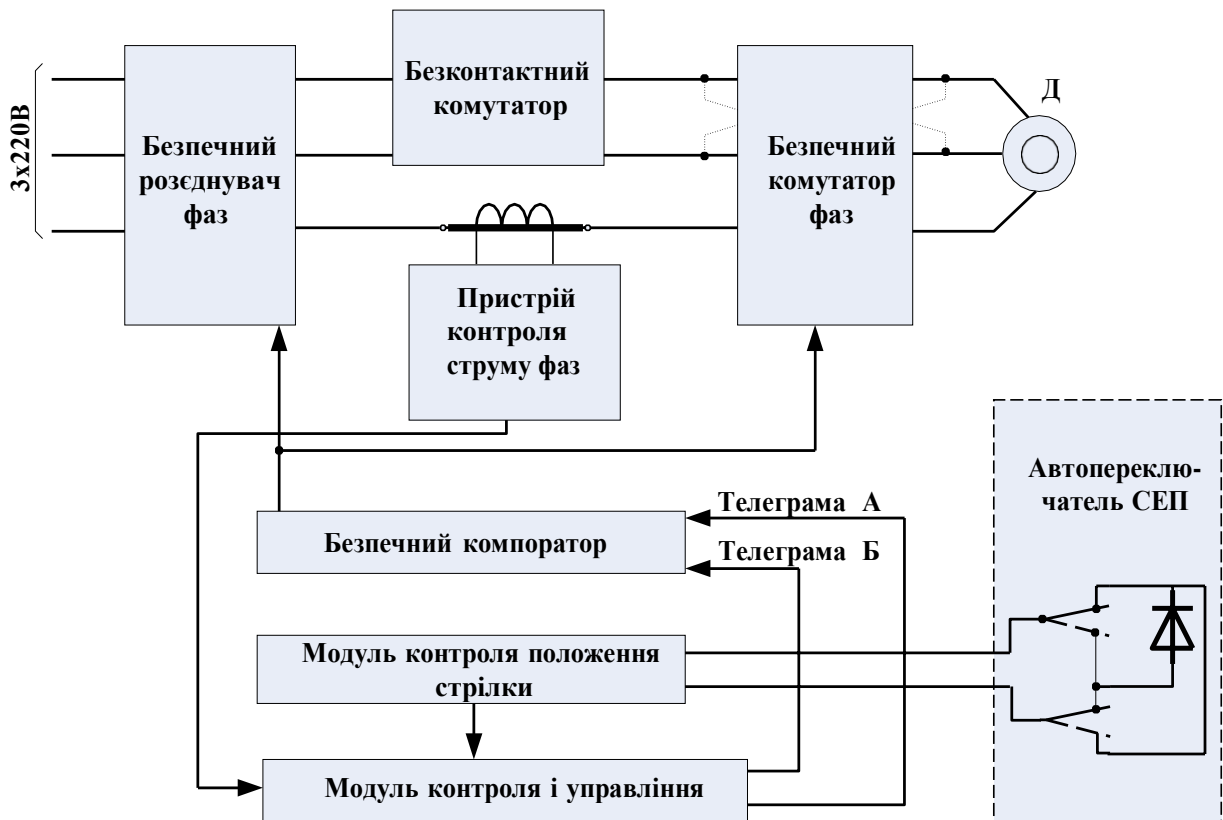


Рис. 1. Структурна схема комутації робочого кола стрілочного електропривода МПЦ Ebilock

Як видно з наведеного на рис. 1 фрагмента структурної схеми, вона виконує функції безпечної комутації фаз А, В, С, підключених до неї. Очевидно, що при такому підході необхідно мати два джерела живлення: одне для електродвигуна, інше для електричних схем, що керують процесом комутації робочого кола.

Інший підхід базується на застосуванні методів перетворення напруги змінного струму в постійний, а далі перетворення останнього в трифазну напругу змінного струму (рис. 2).



Рис. 2. Приклад спрощеної структурної схеми робочого кола стрілки з перетворенням напруги

Наведена на рис. 2 структурна схема не претендує на детальність, вона відображує сутність процесу перетворення робочого струму. Схема забезпечує перетворення напруги змінного струму в постійний, а потім змінного трифазного, від якого і живляться обмотки електродвигуна.

За такого підходу для функціонування об'єктного контролера і його об'єктів керування та контролю достатньо напруги одного виду.

Розглянемо побудову мережі живлення об'єктних контролерів для МПЦ децентралізованого типу: апаратура об'єктних контролерів розміщується на полі в безпосередній близькості до напільного обладнання системи централізації.

Для забезпечення відмовостійкості мережі живлення пропонується застосувати кільцеву схему підключення навантажень.

Такий підхід дає змогу:

- підвищити надійність системи електроживлення, зокрема її відмовостійкість;
- зменшити величину струму в жилі кабелю за рахунок її дублювання за кільцевої схеми.

За структурною схемою мережі живлення об'єктних контролерів (ОК) на рис. 3, система має два джерела живлення змінного струму. Основне джерело знаходиться на посту централізації і має основний і резервний фідери живлення. Резервне джерело живлення знаходиться біля вхідного світлофора. Напругу змінного струму подають через трансформатор типу ОМ від високовольтно-сигнальної лінії автоблокування.

На відміну від основного живлення, резервне має обмеження за потужністю, яку має трансформатор ОМ.

Як видно з наведеної структурної схеми, живильна магістраль має кільцевий вигляд і прокладена від поста централізації до вхідного світлофора і далі у зворотному напрямку. Для

підвищення надійності пряму та зворотну магістралі прокладають по узбіччю колійного розвитку з обох боків горловини станції.

Живлення заводять у розгалужувальні муфти (РМ), з яких і відбувається живлення об'єктних контролерів (ОК). На кожний ОК подають живлення змінного струму 220 В (однофазне або трифазне) від поста централізації та високовольтно-сигнальної лінії автоблокування. З поста централізації може поступати однофазна або трифазна напруга, а від релейної шафи вхідного світлофора тільки однофазна напруга змінного струму 220 В (клема 2 вхідного пристрою).

Живлення об'єктного контролера забезпечено напругою з поста централізації та від релейної шафи вхідного світлофора.

Живлення від поста централізації є основним, воно забезпечує реалізацію всіх функцій ОК. Натомість живлення від ВЛ СЦБ є резервним і забезпечує реалізацію тільки основних функцій, що пов'язано з контролем.

Для живлення ОК використовують блок живлення, підключений до ліній через автоматичний перемикач фаз. Зважаючи на зазначене вище, АПФ об'єктних контролерів мають пріоритет за вхідною напругою від поста централізації, яка є основною. Резервне живлення підключено тільки за відсутності основного.

Пошкодження силового кабелю не призводить до перерви у подаванні живлення, оскільки в цьому випадку його подають на ОК через іншу гілку. За повної втрати постового живлення ОК переходять на резервне живлення від апаратури релейної шафи поста централізації. При цьому стрілку не переводять. На світлофорах ввімкнені заборонні показання, ОК реалізують тільки функції, пов'язані з контролем.

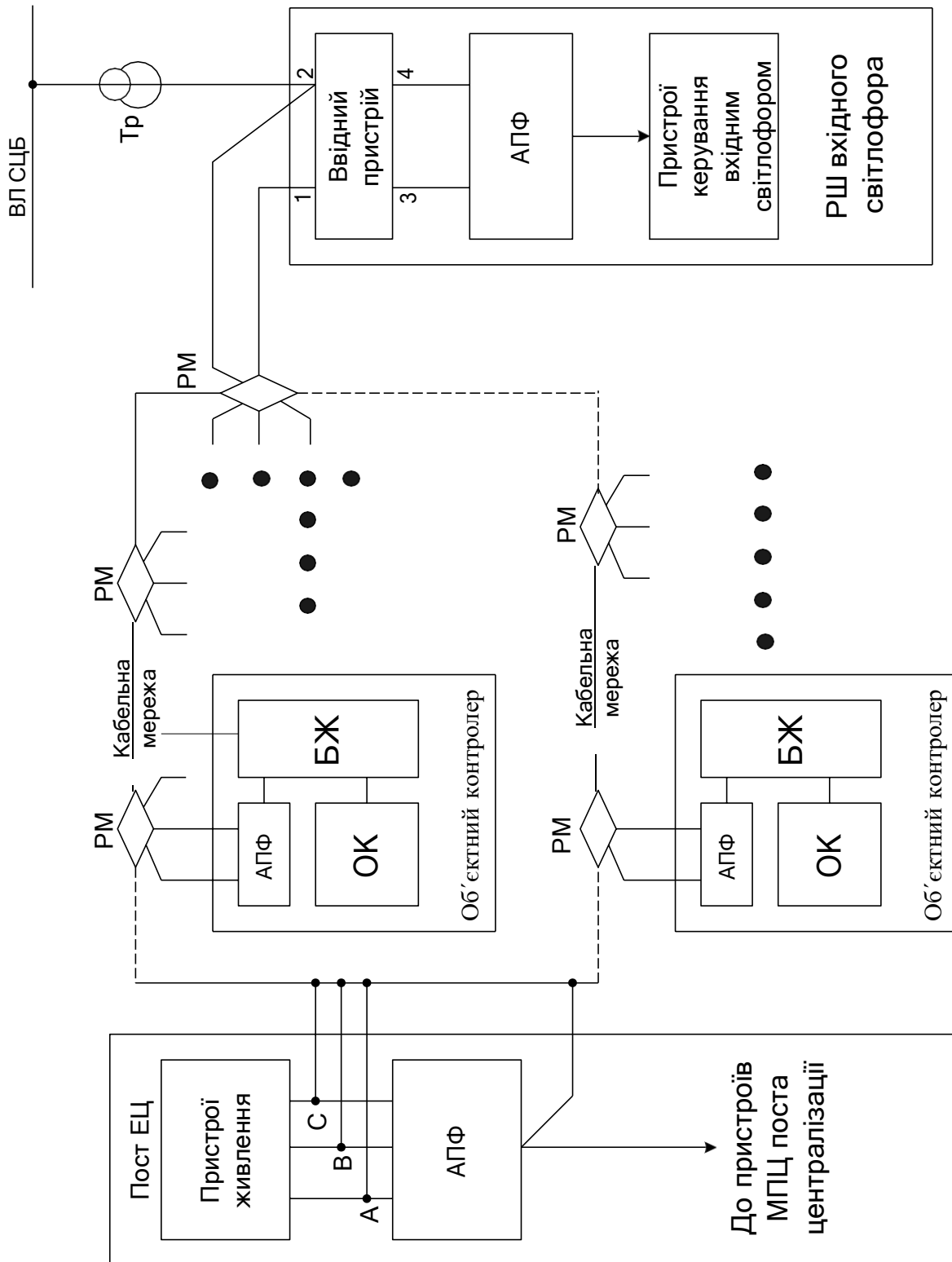


Рисунок 3 - Структурна схема живлення об'єктних контролерів МПЦ

### Висновки

Розглянуто питання удосконалення системи живлення територіально розгалужених об'єктних контролерів систем мікропроцесорної централізації.

Запропоновано застосування принципу ранжування кіл живлення залежно від переліку функцій керування та контролю. На відміну від

релейних систем, застосована кільцева схема живильної магістралі має кращі енергетичні характеристики і показники відмовостійкості.

Застосування в системі живлення автоматичних перемикачів фаз дало змогу покращити показники відмовостійкості у випадках пошкодження окремих фаз. У подальшому необхідно доопрацювати схемні рішення автоматичного перемикача фаз з урахуванням фактора пріоритетності.

## Список використаних джерел

1. [Moiseenko V.](#), [Kameniev O.](#), [Butenko V.](#), [Gaievskiy V.](#) Determination model of the apparatus state for railway automatics with restrictive statistical data. *ICTE in Transportation and Logistics 2018 (ICTE 2018)*. [Procedia Computer Science](#). 2019. [Vol. 149](#). P. 185-194. Open access – [doi.org/10.1016/j.procs.2019.01.122](https://doi.org/10.1016/j.procs.2019.01.122) (видання індексується в базі Scopus).
2. Електроприводи стрілочних переводів: монографія / С. Г. Буряковський, В. В. Смірнов, Ар. С. Маслій та ін. Київ: ДП «ІНФОТЕХ», 2023. 178 с.
3. Хай М. В., Бурштинський М. В., Харчишин Б. М. Електричні апарати. Низковольтна апаратура розподілу, керування та захисту. Загальний курс. Львів: Львівська політехніка, 2021. 480 с.
4. Штерн М. І. Керування силовими навантаженнями, освітленням та не тільки. *Наука і техніка*, 2020.
5. Heydari-doostabad, Hamed (January 2019). A new approach to design an observer for load current of UPS based on Fourier series theory in model predictive control system. *International Journal of Electrical Power & Energy Systems*. 104 (1): 898–909.
6. Loeffler Chris; Spears, Ed (2022). UPS basics. *White paper – Markets Served – Data centers*. 8 p.
7. Moiseenko V., Gaievskiy V., Mikiieva H. Assessment of the Safety of using computer systems of railway purposes, UA-DIGITAL 2023, UK team of Science For Ukraine and the University of Liverpool with the support of EPSRC's Global Challengers Research Fund (GCRF), online twinning conference, 27 – 30 March 2023.
8. Trevor Linsley. *Electrical installation work: Level 2*. Routledge, 2019. 331 p.
9. Trevor Linsley. *Electrical installation work: Level 3*. Routledge, 2020. 313 p.

**Moiseenko V. I., Gavrilo M. O. Improvement of the power supply system of object controllers of microprocessor centralization.**

**Abstract.** The article discusses the methods of improving the power supply system of microprocessor centralizations and developed recommendations for improving the reliability indicators of power supply of object controllers. A comparative analysis of load efficiency indicators for a traditional power supply system and the use of ACE is given. The advantages and disadvantages of each of the systems are determined. Formulated criteria according to which MOC power supply devices should be developed.

**Keywords:** object controller, automatic phase switch (APS).

**Мойсеєнко Валентин Іванович**, д.т.н., професор, завідувач кафедри СКС, Український державний

університет залізничного транспорту, Харків, Україна. E-mail: [mvi53@ukr.net](mailto:mvi53@ukr.net). ORCID ID: <https://orcid.org/0000-0003-1377-8703>.

**Гаврилов Микола Олександрович**, магістр, Український державний університет залізничного транспорту, Харків, Україна. E-mail: [nikgawr2020@gmail.com](mailto:nikgawr2020@gmail.com). ORCID ID: <https://orcid.org/0009-0000-9715-6877>.

**Valentin Moiseenko**, doctor of tech. sciences, chief of chair Specialized Computer Systems, Ukrainian State University of Railway Transport, Kharkiv, Ukraine. E-mail: [mvi53@ukr.net](mailto:mvi53@ukr.net). ORCID ID: <https://orcid.org/0000-0003-1377-8703>.

**Mykola Havrylov**, Master, Ukrainian State University of Railway Transport, Kharkiv, Ukraine. E-mail: [nikgawr2020@gmail.com](mailto:nikgawr2020@gmail.com). ORCID ID: <https://orcid.org/0009-0000-9715-6877>.