

## СИСТЕМИ АВТОМАТИЗОВАНОГО ПРОЕКТУВАННЯ

I семестр 2024 – 2025 навчального року

Час та аудиторія проведення занять: Згідно розкладу - <http://rasp.kart.edu.ua/>

### 1. Команда викладачів:

**Лектор:**

Вітольберг Володимир Геннадійови (кандидат технічних наук, доцент),

<https://kart.edu.ua/staff/vitolberg-vg>

Контакти: +38 (057) 730 – 10 – 59, e-mail: [vitolberg@kart.edu.ua](mailto:vitolberg@kart.edu.ua)

Години прийому та консультації: кожну середу з 13.00 – 15.00

**Асистент лектора:**

Малішевська Аліна Сергіївна, к.т.н., доцент,

<https://kart.edu.ua/staff/malishevska-as>

Контакти: +38 (057) 730 – 10 – 60, e-mail: [kttolik@gmail.com](mailto:kttolik@gmail.com)

Години прийому та консультації: кожен понеділок з 13.00 – 15.00

Розміщення кафедри: Місто Харків, майдан Фейєрбаха 7, 1 корпус, 4 поверх, 416 аудиторія

Веб сторінка курсу: <http://do.kart.edu.ua/>

Додаткові інформаційні матеріали: <http://metod.kart.edu.ua>

## Цілі та завдання навчальної дисципліни.

Силабус навчальної дисципліни «Системи автоматизованого проектування» складено відповідно до освітньо-професійної програми спеціальності 192 «Будівництво та цивільна інженерія» підготовки за першим рівнем вищої освіти – бакалавр.

Метою навчальної дисципліни є підготовка майбутнього спеціаліста кваліфіковано виконувати розрахунки будівельних конструкцій і об'єктів залізничного транспорту із застосуванням сучасних програмних комплексів, вірно розробляти розрахункові схеми і аналізувати результати обчислень.

Міждисциплінарні зв'язки: курс базується на знаннях, отриманих при вивченні предметів в межах підготовки за першим освітнім рівнем (бакалавр) за спеціальністю «Залізничний транспорт» за освітньою програмою «Залізничні споруди та колійне господарство» та спеціальністю «Будівництво та цивільна інженерія» за освітньою програмою «Будівництво та експлуатація інженерних споруд залізничного транспорту».



Курс має на меті сформувати та розвинути у студентів наступні **загальні та фахові** компетентності.

## Загальні компетентності

- Формування навичок використання інформаційних і комунікаційних технологій, здатність до пошуку, оброблення та аналізу інформації з різних джерел та набуття спеціалізованих концептуальних знань на рівні новітніх досягнень, які є основою для оригінального мислення та інноваційної діяльності, зокрема в контексті дослідницької роботи.
- Розвиток здатностей до розв'язання складних задач і проблем, що потребує оновлення, інтеграції знань та до провадження дослідницької та/або інноваційної діяльності.
- Розвиток у студента навичок роботи в команді, до управління комплексними діями або проектами, відповідальність за прийняття рішень у непередбачуваних умовах та формування здатності спілкуватися з представниками інших професійних груп різного рівня (з експертами з інших галузей знань) із дотриманням етичних загальнолюдських основ (мотивів).

## Фахові компетентності

- Здатність застосовувати сучасні програмні засоби для розробки проектно-конструкторської та технологічної документації зі створення, експлуатації, ремонту та обслуговування об'єктів залізничного транспорту, їх систем та елементів.
- Здатність застосовувати методи та засоби технічних вимірювань, технічні регламенти, стандарти та інші нормативні документи при технічному діагностуванні об'єктів залізничного транспорту, їх систем та елементів.
- Вміння виконувати математичне моделювання напружено-деформованого стану залізничної колії та реалізовувати статичні та динамічні розрахунки конструкції колії з використанням сучасного математичного забезпечення.
- Здатність організовувати дію системи звітності та обліку (управлінського, статистичного, технологічного) роботи об'єктів та систем залізничного транспорту, здійснювати діловодство, документування та управління якістю згідно нормативно-правових актів, інструкцій та методик.

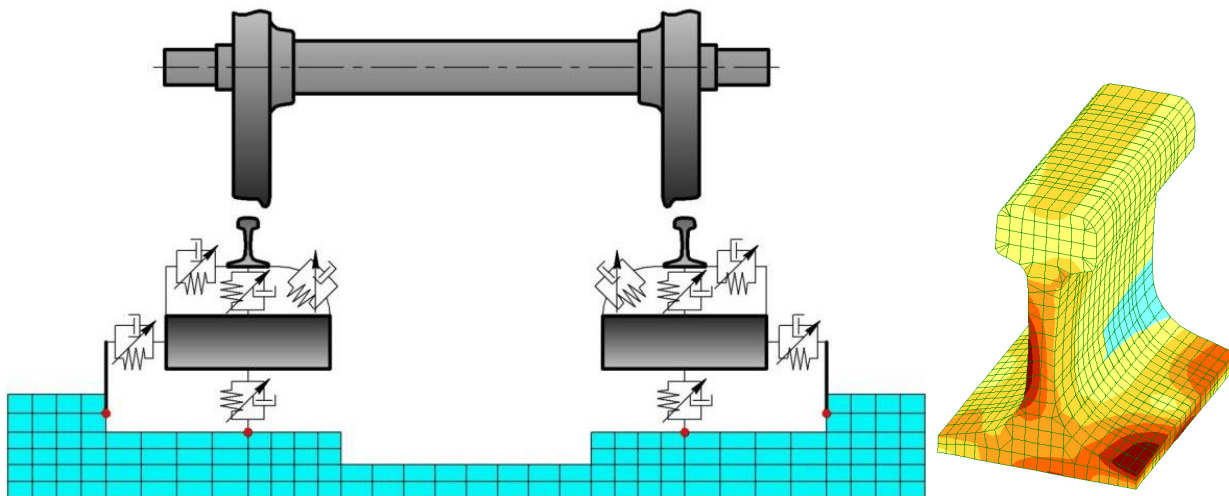
## Чому ви маєте обрати цей курс?

Якщо вас цікавлять сучасні програмні комплекси для оцінки напружено-деформованого стану окремих конструктивних елементів та об'єктів залізничної транспортної інфраструктури з урахуванням з урахуванням особливостей плану та профілю лінії, інженерно-геологічних, кліматичних та гідрологічних умов, вам потрібно саме це!

Від здобувачів очікується: базове розуміння фізики, опору матеріалів, будівельної механіки, нарисної геометрії та комп'ютерної графіки, а також обізнаність в питаннях використання обчислювальної техніки.

Переважна більшість курсу присвячена ефективному використанню програмного комплексу «Ліра» для виконання багатоваріантних розрахунків напружено-деформованого стану із використанням методу скінченних елементів.

Команда викладачів і ваші колеги будуть готові надати будь-яку допомогу у найбільш складних аспектах курсу по електронній пошті особисто-у робочий час.



### Опис навчальної дисципліни

Команда викладачів буде готової надати будь-яку допомогу по електронній пошті і особисто у зазначений час консультації з курсу навчальної дисципліни, за відповідними змістовими модулями:

**Змістовий модуль 1.** Загальні положення.

**Змістовий модуль 2.** Можливості САД програм. Ефективність САПР.

**Змістовий модуль 3.** Сучасні системи розрахунку та конструювання.

**Змістовий модуль 4.** Основи теорії методу кінцевих елементів.

**Змістовий модуль 5.** Питання комп'ютерного моделювання при розрахунку будівельних конструкцій і об'єктів залізничного транспорту.

**Змістовий модуль 6.** Комп'ютерні моделі об'єктів залізничного транспорту.

### Схема курсу

|                 |                            |                |
|-----------------|----------------------------|----------------|
| <b>Поміркуй</b> | Лекції                     | <b>Виконай</b> |
|                 | Довідковий матеріал        |                |
|                 | Презентації                |                |
|                 | Обговорення в аудиторії    |                |
|                 | Індивідуальні завдання     |                |
|                 | Індивідуальні консультації |                |
|                 | Залік                      |                |

На вивчення навчальної дисципліни «Залізнична колія (спецкурс)», відводиться 90 годин/ 3 кредитів ECTS.

| Найменування показників   | Галузь знань, спеціальність, освітній рівень                  | Характеристика навчальної дисципліни   |                       |
|---|---|--|-----------------------|
|   |   | денна форма навчання                   | заочна форма навчання |
| Кількість кредитів – 3  | <b>Галузь знань:</b><br><u>19 Архітектура та будівництво</u>  | <b>Дисципліна загальної підготовки</b> |                       |
| Модулів – 2   | <b>Спеціальність</b><br>192 Будівництво та цивільна інженерія | <b>Рік підготовки:</b>                 |                       |
| Змістових модулів – 6   |   | 3-й                                    | 1-й                   |
| Загальна кількість годин – 90   |   | <b>Семестр</b>                         |                       |
|   |   | 6-й                                    | 1-й                   |
|   |   | <b>Лекції</b>                          |                       |
|   |   | 15 год.                                | 6 год.                |
|   |   | <b>Практичні, семінарські</b>          |                       |
|   |   | - год.                                 | - год.                |
|   |   | <b>Лабораторні</b>                     |                       |
|   |   | 30 год.                                | 6 год.                |
|   |   | <b>Самостійна робота</b>               |                       |
|   |   | 45 год.                                | 78 год.               |
|   |   | <b>Індивідуальні завдання:</b>         |                       |
|   |   | - год.                                 | - год.                |
|   |   | Вид контролю: залік                    |                       |
| Тижневих годин для денної форми навчання:<br><i>аудиторних – 3</i><br><br><i>самостійної роботи студента – 3.35</i> | Перший рівень вищої освіти:<br>(бакалавр)                     |  |                       |

Як індивідуальне завдання для студентів денної та заочної форми навчання передбачено виконання лабораторних робіт, за індивідуальним завданням, що в свою чергу, дає можливість вдосконалити отримані практичні і теоретичні знання, і навички, в подальшому використовуючи отриманий досвід на виробництві, або в науковій діяльності.

### **Анотація програми та основні модулів навчальної дисципліни**

Курс складається із 6 змістових модулів, які включають в себе 26 важливих і актуальних тем:

#### **Модуль 1**

##### **Змістовий модуль 1. Загальні положення.**

Тема 1. Поняття про комп'ютеризацію процесів проектування й керування в будівництві. Види автоматизованих систем.

Тема 2. Поняття про автоматизовану систему проектування транспортних споруджень. Історія створення САПР.

Тема 3. Перспективи розвитку технологій автоматизованого проектування в будівництві. Поняття про віртуальну модель об'єкта.

### **Змістовий модуль 2. Можливості CAD програм. Ефективність САПР.**

Тема 4. Застосування AutoCAD для створення проектно-технічної документації й побудови розрахункових схем. Плоскі схеми, поверхневі об'єкти, жорсткотільне моделювання. Взаємозв'язок AutoCAD із програмами розрахунку й проектування будівельних конструкцій. Використання прикладних програм.

Тема 5. Комп'ютерне проектування в архітектурі на прикладі системи ArchiCAD.

Тема 6. Конструкторський редактор КОМПАС-ГРАФИК.

### **Змістовий модуль 3. Сучасні системи розрахунку та конструювання.**

Тема 7. Короткий огляд розрахункових програмних комплексів.

Тема 8. Сучасні напрямки розробки й особливості функціонування систем для проектування.

Тема 9. Пакет програм SCAD Office. Короткий огляд.

Тема 10. Програмний комплекс ЛИРА. Алгоритмізація процесу проектування конструкції. Єдине інтуїтивне середовище користувача ЛИР-ВИЗОР. Інструментарій ПК ЛИРА. Аналіз результатів розрахунку. Підбор і перевірка заданого армування в системі проектування залізобетонних конструкцій ЛИР-АРМ. Перевірка несучої здатності й підбор перетинів у системі сталевих конструкцій ЛИР-СТК. Конструктор перетинів ЛИР-КС.

Тема 11. Програмний комплекс МОНОМАХ. Короткий огляд.

## **Модуль 2**

### **Змістовий модуль 4. Основи теорії методу кінцевих елементів.**

Тема 12. Основні положення теорії методу кінцевих елементів.

Тема 13. Вибір базисних функцій і вузлових невідомих.

Тема 14. Застосування МКЕ для рішення лінійних задач будівельної механіки.

Тема 15. Стержневі системи, балки-стілки, плити, оболонки, масивні конструкції, спеціальні елементи.

Тема 16. Застосування МКЕ для рішення нелінійних задач. Рішення систем нелінійних рівнянь. Фізична нелінійність. Геометрична нелінійність. Оцінка погрешності наближених методів.

### **Змістовий модуль 5. Питання комп'ютерного моделювання при розрахунку будівельних конструкцій і об'єктів залізничного транспорту.**

Тема 17. Основні принципи моделювання. Складові розрахункової схеми і їхній аналіз. Принципи ідеалізації. Вибір типів кінцевих елементів і побудова кінцево-елементної сітки. Стикування різних типів кінцевих елементів. Моделювання властивостей матеріалів і окремих конструктивних рішень.

Тема 18. Можливості бібліотеки елементів програмного комплексу і їхнє використання для моделювання розрахункових схем. Кінцеві елементи, що моделюють лінійно деформовані системи. Кінцеві елементи, що моделюють нелінійно деформовані системи. Моделювання конструктивних рішень вузлів – опорні закріплення, піддатливість з'єднань, однобічні зв'язки, шарніри, проковзування, тертя, абсолютно жорсткі вставки, об'єднання переміщень.

Тема 19. Ефективні прийоми, використовувані при моделюванні конструкцій. Стратифікація, фрагментація, суперелементи.

Тема 20. Розрахункові сполучення зусиль (РСЗ). Розрахункові сполучення навантажень (РСН).

Тема 21. Розрахунки з урахуванням фізичної нелінійності. Фізична нелінійність бетону. Модуль деформації бетону. Крокова процедура.

Тема 22. Розрахунки з урахуванням геометричної нелінійності.

Тема 23. Контроль розрахункової схеми. Фільтри. Перевірка адекватності моделювання.

### **Змістовий модуль 6. Комп'ютерні моделі об'єктів залізничного транспорту.**

Тема 24. Моделювання залізобетонних і кам'яних конструкцій. Плоскі залізобетонні рами. Водопропускні труби. Прогонові будови мостів. Шляхопроводи. Попередньо напружені конструкції. Нелінійний розрахунок залізобетонної шпали.

Тема 25. Комп'ютерна реалізація розрахунку й проектування металевих конструкцій. Ферми, вантові конструкції, мембрани, попередній натяг. Особливості моделювання конструкцій контактної мережі.

Тема 26. Методика розрахунку рейко-шпальної решітки в об'ємній постановці. Моделювання системи колесо-рейка. Моделювання динаміки залізничного рухомого складу. Стійкість безстикової колії.

### **План лекцій, лабораторних занять**

| Тиждень | Кількість годин | Тема лекції   | Кількість годин | Тема лабораторних занять               |
|---------|-----------------|---|-----------------|--|
| 1       | 2               | Поняття про комп'ютеризацію процесів проектування й керування в будівництві. Види автоматизованих систем. Поняття про автоматизовану систему проектування транспортних споруджень. Історія створення САПР   | 2               | Знайомство з програмою ЛИРА            |
| 2       |                 |   | 2               | Розрахунок металеві нерозрізної балки  |
| 3       | 2               | Застосування AutoCAD для створення проектно-технічної документації й побудови розрахункових схем. Плоскі схеми, поверхневі об'єкти, жорсткотільне моделювання. Взаємозв'язок AutoCAD із програмами розрахунку й проектування будівельних конструкцій. Використання прикладних програм | 2               | Розрахунок металеві нерозрізної балки  |
| 4       |                 |   | 2               | Розрахунок залізобетонної плоскої рами |

| Тиждень            | Кількість годин | Тема лекції   | Кількість годин | Тема лабораторних занять  |
|--------------------|-----------------|---|-----------------|---|
| 5                  | 2               | Програмний комплекс ЛИРА. Алгоритмізація процесу проектування конструкції. Єдине інтуїтивне середовище користувача ЛИР-ВИЗОР. Інструментарій ПК ЛИРА. Аналіз результатів розрахунку. Підбор і перевірка заданого армування в системі проектування залізобетонних конструкцій ЛИР-АРМ. Перевірка несучої здатності й підбор перетинів у системі сталевих конструкцій ЛИР-СТК. Конструктор перетинів ЛИР-КС | 2               | Розрахунок залізобетонної плоскої рами  |
| 6                  |                 |   | 2               | Розрахунок залізобетонної плоскої рами  |
| 7                  | 2               | Основи теорії методу кінцевих елементів. Застосування МКЕ для рішення нелінійних задач. Рішення систем нелінійних рівнянь. Фізична нелінійність. Геометрична нелінійність. Оцінка погрішності наближених методів  | 2               | Розрахунок сталеві плоскої ферми  |
| Модульний контроль |                 |   |                 |   |
| 8                  |                 |   | 2               | Розрахунок сталеві плоскої ферми  |
| 9                  | 2               | Можливості бібліотеки елементів програмного комплексу і їхнє використання для моделювання розрахункових схем. Моделювання конструктивних рішень вузлів – опорні закріплення, піддатливість з'єднань, однобічні зв'язки, шарніри, проковзування, тертя, абсолютно жорсткі вставки, об'єднання переміщень   | 2               | Розрахунок сталеві плоскої ферми  |
| 10                 |                 |   | 2               | Розрахунок залізобетонної водопропускної труби на статичні завантаження                   |
| 11                 | 2               | Розрахункові сполучення зусиль (РСЗ). Розрахункові сполучення навантажень (РСН). Розрахунки з урахуванням фізичної нелінійності. Фізична нелінійність бетону. Модуль деформації бетону. Крокова процедура. Розрахунки з урахуванням геометричної нелінійності   | 2               | Розрахунок залізобетонної водопропускної труби на статичні завантаження                   |
| 12                 |                 |   | 2               | Розрахунок попередньої напруженої прогонової будови моста у фізично нелінійній постановці |



| Тиждень            | Кількість годин | Тема лекції   | Кількість годин | Тема лабораторних занять  |
|--------------------|-----------------|---|-----------------|---|
| 13                 | 2               | Моделювання залізобетонних і кам'яних конструкцій. Нелінійний розрахунок залізобетонної шпали. Методика розрахунку рейко-шпальної решітки в об'ємній постановці. Моделювання системи колесо-рейка. Моделювання динаміки залізничного рухомого складу. Стійкість безстикової колії | 2               | Розрахунок попередньої напруженої прогонової будови моста у фізично нелінійній постановці |
| 14                 |                 |   | 2               | Розрахунок попередньої напруженої прогонової будови моста у фізично нелінійній постановці |
| 15                 | 2               | Комп'ютерні моделі об'єктів залізничного транспорту   | 2               | Розрахунок попередньої напруженої прогонової будови моста у фізично нелінійній постановці |
| Модульний контроль |                 |   |                 |   |

### **Інформаційне забезпечення самостійної роботи здобувачів вищої освіти**

Інформація про курс розміщена на сайті Університету (<http://kart.edu.ua/matro-fak-ua/mat-fak-bud-ua>), включаючи навчальний план, лекційні матеріали, презентації, завдання та правила оцінювання курсу)

#### Основна література:

1. Даніленко Е.І. Проектування і розрахунки конструкцій залізничної колії: підручник для вищих навчальних закладів в 2-х томах / Е.І. Даніленко. – Т.1. – К.: Хай-Тек Прес, 2019. – 344 с.
2. Городецкий А.С., Шмуклер В.С., Бондарев А.В. Информационные технологии расчета и проектирования строительных конструкций. Учебное по-собие. – Харьков: НТУ «ХПИ», 2003. – 889 с.
3. Городецкий А.С., Евзеров И.Д., Стрелец-Стрелецкий Е.Б. и др. Метод конечных элементов: теория и численная реализация. Программный комплекс ЛИРА-Windows.//К.: Факт, 1997.-С.137.
4. Городецкий А.С., Заворицкий В.И., Лантух-Лященко А.И., Рассказов А.О. Метод конечных элементов в проектировании транспортных сооружений.//М.: Транспорт, 1998.-С.143.
5. Городецкий А.С., Евзеров И.Д., Мельников С.Л., Мексименко В.П. Программный комплекс ЛИРА-Windows. Руководство пользователя. //К.: НИИАСС, 1996.- Том 1-8.

6. Лантух-Лященко А.И. ЛИРА. Программный комплекс для расчета и проектирования конструкций. – Учебное пособие. – К. – М., 2001. -312 с.
7. Варван П.М., Городецкий А.С., Пискунов В.Г. и др. Метод конечных элементов.//К.: Вища школа, 1981.-С.176.
8. Верюжский Ю.В., Колчунов В.И., Барабаш М.С., Гензерский Ю.В. Компьютерные технологии проектирования железобетонных конструкций. Учебное пособие. // К.: Книжное изд-во НАУ, 2006. – 808 с.

Додаткова література:

1. Чихладзе Е. Д. Опір матеріалів: Навчальний посібник. – Харків: УкрДАЗТ, 2002. – 362 с.
2. Верюжский Ю.В., Колчунов В.И., Барабаш М.С., Гензерский Ю.В. Компьютерные технологии проектирования железобетонных конструкций. Учебное пособие. // К.: Книжное изд-во НАУ, 2006. – 808 с.
3. Лантух-Лященко А.И. ЛИРА. Программный комплекс для расчета и проектирования конструкций. – Учебное пособие. – К. – М., 2001. -312 с.

### **Інформаційні ресурси в Інтернеті**

1. <http://library-kart.kh.ua> НТБ УкрДУЗТ (Харків, м. Фейєрбаха, 7).
2. <http://metod.kart.edu> Медіотека УкрДУЗТ (Харків, м. Фейєрбаха, 7).
3. <http://korolenko.kharkov.com> ХДНБ ім. В.Г. Короленка (Харків, Пров. Ко-роленко, 18).
4. <http://www.cntei.com.ua> Харківський ЦНТЕІ (Харків, пр. Гагаріна, 4).
5. <http://www.nbuv.gov.ua> Національна бібліотека України ім. В.І. Вернадського (м. Київ, Голосіївський пр., 3).

### **Вимоги викладача**

Дисципліна має два модуля, які охоплюють матеріал усіх тем.

Рівень знань студентів оцінюють за 100-бальною системою:

- у вигляді контрольного опитування, письмових тестів та тестів на ПЕОМ.
- виконання індивідуальних завдань на лабораторних заняттях.
- самостійної роботи, яка оцінюється включенням теоретичних питань, що винесені на самостійне опрацювання, до підсумкового тестового контрольного опитування у співвідношенні: 1 питання із обсягу самостійної роботи до 3-х питань із обсягу аудиторної роботи, та виконанням одного індивідуального практичного завдання.

### **Контрольні заходи результатів навчання**

Методи контролю: Усне опитування, поточний контроль, модульний контроль (тести), оцінювання виконання курсової роботи, підсумкове тестування, іспит. При оцінюванні результатів навчання керуватися Положенням про контроль та оцінювання якості знань студентів в УкрДУЗТ (<http://kart.edu.ua/images/stories/akademiya/documentu-vnz/polojennya-12-2015.pdf>).

Згідно з Положенням про впровадження кредитно-модульної системи організації навчального процесу використовується 100-бальна шкала оцінювання.

Принцип формування оцінки за модуль у складі залікових кредитів I і II за 100-бальною шкалою показано у таблиці, де наведена максимальна кількість балів, яку може набрати студент за різними видами навчального навантаження

#### Завдання на самостійну роботу:

Студентам пропонується обрати розрахункову схему та варіанти навантаження для кожної лабораторної роботи згідно з порядковим номером у списку групи для виконання відповідної лабораторної роботи протягом семестру. За вчасне та вірне виконання завдання нараховується **20 балів до поточного модульного контролю**. За вчасне та частково вірне виконання – від 5 до 20 балів. За невиконане завдання бали не нараховуються. Необхідний обсяг виконання завдання складає 50% на перший модульний контроль і 100% на другий модульний контроль. Перебіг поточного виконання завдання та питання для обговорення надсилаються на e-mail викладача або перевіряються ним особисто.

#### Відвідування лекцій:

За відвідування кожної лекції нараховується 2 бали. Якщо студент не відвідував більше 50% лекційних занять у модулі без поважних причин, то необхідно самостійно опрацювати лекційний матеріал та відпрацювати у лектора (відповіді на запитання з кожної пропущеної лекції та конспект).

**Максимальна сума становить по 20 балів за модуль.**

#### Лабораторні заняття:

Оцінюються за відвідуваннями (до 5 балів), ступенем активності на практичних заняттях (до 5 балів) та результати контрольних письмових робіт (до 10 балів), якщо студент не відвідував більше 50% практичних занять у модулі без поважних причин, то необхідно самостійно опрацювати матеріал та відпрацювати у викладачі. **Максимальна сума становить 20 балів за модуль.**

#### Модульне тестування:

Оцінюються за вірними відповідями на тестові модульні питання (20 питань в тесті, кожна вірна відповідь оцінюється в 2 бали). **Максимальна кількість становить 40 балів за модуль.**

#### Залік:

- Студент отримує залік за результатами 1-го та 2-го модульного контролю шляхом накопичення балів. Максимальна кількість балів, яку може отримати студент становить 100 (до 60 балів поточного контролю та до 40 балів тестування). Середнє арифметичне суми модульних оцінок складає заліковий бал. Якщо студент не погоджується із запропонованими балами він може підвищити їх на заліку. На підвищення оцінки претендують студенти, які за результатами сумарного модульного контролю мають оцінку D, або B.

При заповненні заліково-екзаменаційної відомості та залікової книжки (індивідуального навчального плану) студента, оцінка, виставлена за 100-бальною шкалою, повинна бути переведена до державної шкали (5, 4, 3,) та шкали ECTS (A, B, C, D, E)

| Визначення назви за державною шкалою(оцінка) | Визначення назви за шкалою ECTS   | За 100 бальною шкалою | ECTS оцінка |
|--|---|-----------------------|-------------|
| <b>ВІДМІННО – 5</b>                          | <b>Відмінно</b> – відмінне виконання лише з незначною кількістю помилок   | 90-100                | A           |
| <b>ДОБРЕ – 4</b>                             | <b>Дуже добре</b> – вище середнього рівня з кількома помилками  | 82-89                 | B           |
|  | <b>Добре</b> – в загальному правильна робота з певною кількістю грубих помилок                                      | 75-81                 | C           |
| <b>ЗАДОВІЛЬНО - 3</b>                        | <b>Задовільно</b> - непогано, але зі значною кількістю недоліків  | 69-74                 | D           |
|  | <b>Достатньо</b> – виконання задовольняє мінімальні критерії  | 60-68                 | E           |
| <b>НЕЗАДОВІЛЬНО - 2</b>                      | <b>Незадовільно</b> – потрібно попрацювати перед тим як отримати залік або екзамен (без повторного вивчення модуля) | 35-59                 | FX          |
|  | <b>Незадовільно</b> - необхідна серйозна подальша робота (повторне вивчення модуля)                                 | <35                   | F           |

### Очікувані результати навчання

Після проходження навчання по курсу ви зможете розв'язувати складні спеціалізовані задачі та практичні проблеми у професійній діяльності у сфері залізничного транспорту або у процесі подальшого навчання із застосуванням положень, теорій та методів природничих, технічних, інформаційних наук, що передбачає проведення досліджень та/або здійснення інновацій.

### Кодекс академічної доброчесності

Порушення Кодексу академічної доброчесності Українського державного університету залізничного транспорту є серйозним порушенням, навіть якщо воно є ненавмисним. Кодекс доступний за посиланням: <http://kart.edu.ua/documentu-zvo-ua>.

Зокрема, дотримання Кодексу академічної доброчесності УкрДУЗТ означає, що вся робота на іспитах та заліках має виконуватися індивідуально. Під час виконання самостійної роботи студенти можуть консультиватися з викладачами та з іншими студентами, але повинні самостійно розв'язувати завдання, керуючись власними знаннями, уміннями та навичками. Посилання на всі ресурси та джерело (наприклад, у звітах, самостійних роботах чи презентаціях) повинні бути чітко визначені та оформлені належним чином. У разі спільної роботи з іншими студентами над виконанням індивідуальних завдань, ви повинні зазначити ступінь їх залученості до роботи.

### **Інтеграція студентів із обмеженими можливостями (доступ до дистанційного навчання)**

Вища освіта є провідним чинником підвищення соціального статусу, досягнення духовної, матеріальної незалежності і соціалізації молоді з обмеженими функціональними можливостями й відображає стан розвитку демократичних процесів і гуманізації суспільства.

Для інтеграції студентів із обмеженими можливостями в освітній процес Українського державного університету залізничного транспорту створена система дистанційного навчання на основі сучасних педагогічних, інформаційних, телекомунікаційних технологій.

Доступ до матеріалів дистанційного навчання з цього курсу можна знайти за посиланням <http://do.kart.edu.ua/>.