

theory. These methods provide a basis for the development of automated tools and algorithms capable of detecting bias and disorganization in digital information systems.

In contrast to the preceding articles, which consider theoretical models, articles [3] and [4] turn to the real-world implications of misinformation, with a particular focus on the role of social media in amplifying false information. Article [3] emphasizes the importance of establishing regulatory frameworks and implementing educational initiatives. Article [4], in contrast, focuses on psychological factors, such as confirmation bias and cognitive overload. The two articles present practical solutions, such as fact-checking and algorithmic adjustments, which complement the theoretical models with a more comprehensive, multifaceted approach to addressing information disorder.

It can be concluded that a promising direction for future research would be a combination or complexification [5] of quantitative models of bias detection with practical user guidelines. This hybrid approach would not only help users identify reliable information, but also facilitate the automation of the detection of bias and misinformation on a larger scale. This would provide a comprehensive solution to the issue of online information reliability.

References:

1. The Analysis of Reliability and Objectivity of Information That Can Be Found on the Internet / V.Voloshyn, I. Fedosova, V. Gonchar, O. Kalinin. // Information Modelling and Knowledge Bases XXXIV. – 2023. – С. 183–194.
2. An information theory approach to detect media bias in news websites / [V. Patricia Aires, J. Freire, F. Nakamura та ін.]. // Workshop Issues Sentiment Discovery Opinion Mining. – 2020. – №20. – С. 1–9.
3. Turcilo L. Misinformation, Disinformation, Malinformation: Causes, Trends, and Their Influence on Democracy / L. Turcilo, M. Obrenovic., 2020. – 38 с. – (Heinrich Böll Foundation).
4. Aïmeur E. Fake news, disinformation and misinformation in social media: a review / E. Aïmeur, S. Amri, G. Brassard. // Social Network Analysis and Mining. – 2023. – С. 1–36.
5. Complexification methods of interval forecast estimates in the problems on short-term prediction / Yu. Romanenkov, M. Danova, V. Kashcheyeva, O. Bugaienko, M. Volk, M. Karminska-Belobrova, O. Lobach // Eastern-European Journal of Enterprise

Technologies. – 2018. – Vol. 3, No. 3 (93). – PP. 50-58 (DOI: 10.15587/1729-4061.2018.131939).

УДК 621.314

К.т.н. О.І. Семененко, к.т.н. Ю.О. Семененко УкрДУЗТ

ДОСЛІДЖЕННЯ ТРИФАЗНОГО АКТИВНОГО ФІЛЬТРА-СТАБІЛІЗАТОРА ПЕРЕТВОРЮВАЛЬНОГО АГРЕГАТУ ПОСТІЙНОГО СТРУМУ

Вступ. Нові дослідження в галузі систем тягового електропостачання постійного струму націлені на підвищенні якості енергії живлення електричного рухомого складу та покращенні електромагнітної сумісності мережі з лініями залізничної автоматики та засобами сигналізації, блокування і зв'язку. Щоб забезпечити фільтрацію низькочастотних гармонік вихідної випрямленої напруги тягових підстанцій постійного струму застосовують малоефективні та досить ненадійні системи пасивної фільтрації. Підвищення якості фільтрації та підтримання вихідної напруги на заданому системою керування рівні було запропоновано застосовувати активні фільтри-стабілізатори у складі перетворювальних агрегатів [1]. Регулювання вихідної напруги системою керування електропостачання ділянки тягової мережі повинно вирішувати задачу забезпечення близького до оптимального рівня напруги живлення електричного рухомого складу та мінімізації втрат енергії.

Основна частина дослідження. В складі перетворювального агрегату тягової підстанції постійного струму перетворювач активного фільтра-стабілізатора працює в режимі широтно-імпульсної модуляції і забезпечує активну фільтрацію та стабілізацію (регулювання) випрямленої напруги. Придушення низькочастотних гармонік на виході підстанції відбувається в першу чергу за рахунок активної фільтрації, а високочастотних гармонік – вихідним аперіодичним LC фільтром.

Авторами було проведено дослідження трифазного активного фільтра-стабілізатора, що був запропонований в [2], із застосуванням імітаційного моделювання у пакеті *MATLAB*, модель представлена на рис. 1.

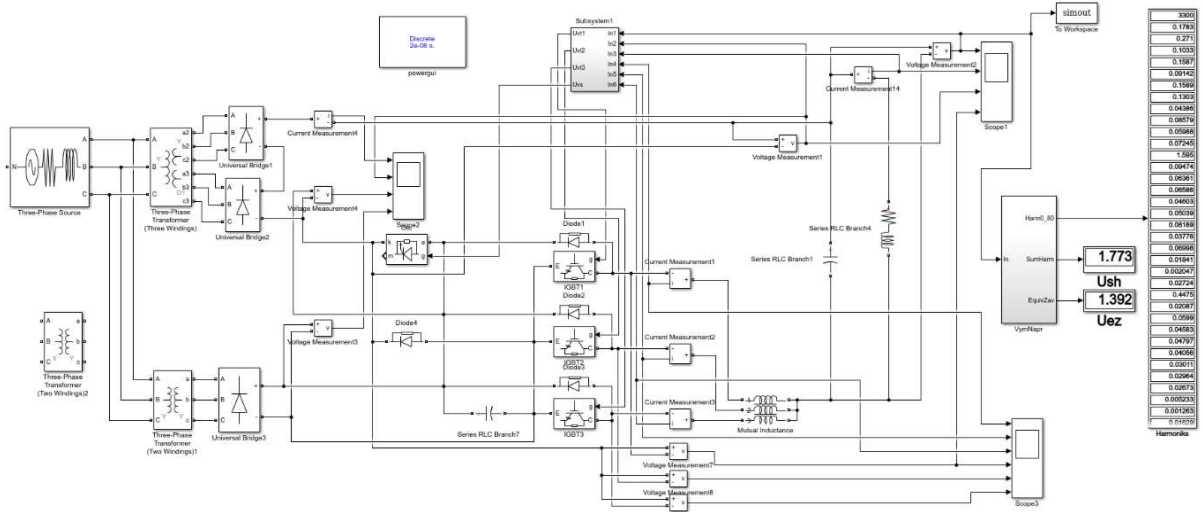


Рисунок 1 – Модель схеми перетворювального агрегату тягової підстанції з трифазним активним фільтром-стабілізатором

Дослідження виконувалось з метою перевірки працездатності трифазного активного фільтра-стабілізатора при підвищеній еквівалентній частоті широтно-імпульсної модуляції, яка складає 7200 Гц. Частота роботи напівпровідникових ключів кожної фази n фазного перетворювача при цьому знижена у n разів (у даному випадку у три рази) у порівнянні з частотою модуляції активного фільтра-

стабілізатора і складає 2400 Гц. Результати моделювання представлені на осцилограмах рис. 2, де зліва показані вихідна напруга та струм агрегату в номінальному режимі, справа – вихідні напруги основного дванадцятипульсного випрямляча і активного фільтра-стабілізатора.

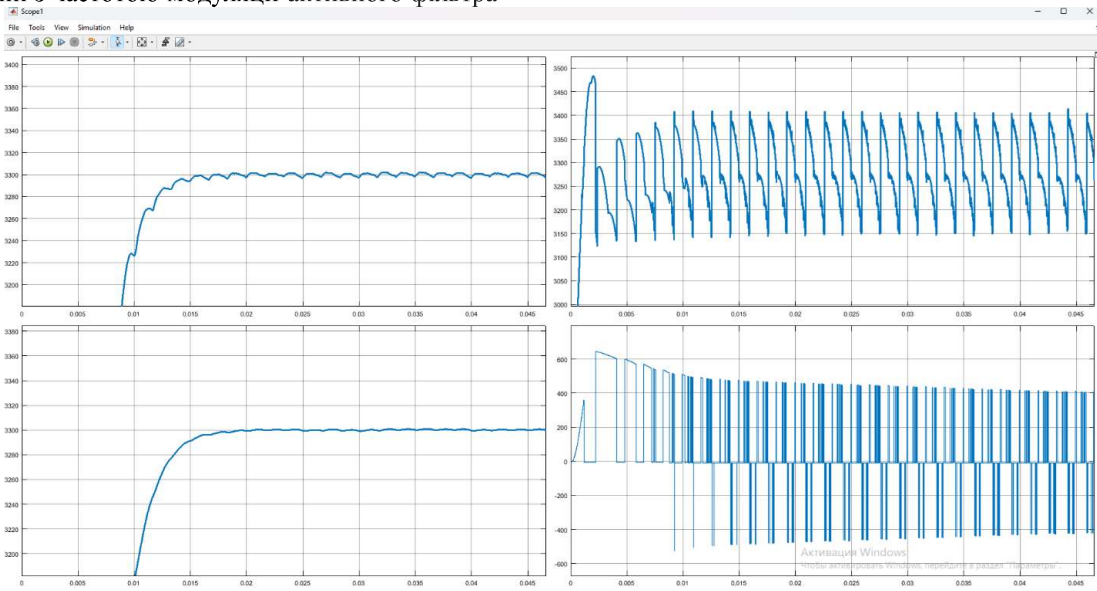


Рисунок 2 – Осцилограми напруги та струму перетворювального агрегату еквівалентної частоти модуляції у багатофазному активному фільтрі-стабілізаторі.

Висновки. В результаті проведеного дослідження підтверджено, що підвищення якості вихідної напруги перетворювального агрегату може бути досягнене при знижених розмірах вихідного аперіодичного LC фільтра шляхом підвищення

- Список використаних джерел**
1. Семененко О.І. Активний фільтр-стабілізатор для випрямної установки тягової підстанції / О.І. Семененко, Ю.О. Семененко // Інформаційно-

- керуючі системи на залізничному транспорті – Харків: УкрДАЗТ. – 2016. – №4(119). – С. 29-33.
2. Семененко О.І. Трифазний активний фільтр-стабілізатор перетворювального агрегату тягової підстанції постійного струму/ О.І. Семененко, Ю.О. Семененко // Інформаційно-керуючі системи на залізничному транспорті : тези стендових доповідей та виступів учасників 36-ї МНПК "Інформаційно-керуючі системи на залізничному транспорті". – Харків: УкрДУЗТ. – 2023. – № 3 (додаток). – С. 66-68.

УДК 629.4

К.т.н. А.Л. Сумцов, О.В. Волков
Український державний університет
залізничного транспорту

МОДЕРНІЗАЦІЯ БУКСОВОГО ВУЗЛА ЛОКОМОТИВА КАСЕТНИМИ ПІДШИПНИКАМИ КОЧЕННЯ

Буксовий вузол локомотива є ключовим компонентом, що відповідає за передачу навантаження з вагону на колісні пари, а також забезпечує стійкий та безпечний рух потягу. Традиційно у буксових вузлах локомотивів використовують відкриті підшипники кочення (підшипники, у яких елементи кочення, такі як кульки чи ролики, знаходяться у відкритому стані, без герметичної оболонки). Незважаючи на їх розповсюдження, ці підшипники мають низку недоліків, таких як більша потреба в технічному обслуговуванні, регулярному змащуванні та швидший знос. У сучасних умовах все більше уваги приділяється модернізації буксових вузлів шляхом заміни відкритих підшипників на касетні підшипники кочення (підшипники, повністю закриті герметичною оболонкою), що дозволяє суттєво покращити роботу вузла та знизити експлуатаційні витрати [1, 2].

Касетні підшипники кочення являють собою модульні конструкції, де кілька підшипників інтегровані в одну герметичну систему. Вони мають ряд переваг порівняно з відкритими підшипниками кочення: зменшене тертя, мінімізація витрат на технічне обслуговування, збільшений термін служби та висока надійність. Завдяки принципу герметизації і кочення значно знижується тертя, що дозволяє збільшити енергоефективність руху. Касетні підшипники є герметичними, що виключає необхідність регулярного змащування і знижує потребу в обслуговуванні, це значно скорочує витрати на обслуговування. Закриті конструкції касетних підшипників краще захищають елементи

від пилу, бруду та вологи, що подовжує їх роботу. Завдяки зниженню зносу та більш високій стійкості до навантажень, касетні підшипники мають довший термін експлуатації. Підшипники кочення здатні працювати в широкому діапазоні температур та умов, зберігаючи свої експлуатаційні характеристики навіть при високих динамічних навантаженнях [1].

Модернізація буксового вузла полягає в заміні відкритих підшипників кочення на касетні підшипники кочення [2]. Цей процес включає наступні етапи:

- розробка нових конструктивних рішень. Вузол, який використовує відкриті підшипники, потребує модифікації для встановлення касетних підшипників. Це може включати зміну корпусу букси та кріплення. Хоча деякі серії локомотивів дозволяють модернізувати буксові вузли без заміни корпусу букси.

- інтеграція системи захисту. Касетні підшипники потребують спеціальної герметизації, яка забезпечує захист від пилу, бруду та води. Тому необхідне доопрацювання кришки та корпусу букси.

Додатковим етапом є тестування та налаштування. Після установки касетних підшипників важливим є проведення серії тестів для перевірки їх працездатності та надійності в реальних умовах експлуатації.

Однією з головних переваг касетних підшипників є значне скорочення витрат на технічне обслуговування. Завдяки їх герметичності, потреба у регулярній перевірці стану підшипників та їх змащуванні практично відпадає. Це дозволяє скоротити час простою локомотивів на техобслуговуванні і підвищити коефіцієнт використання парку локомотивів.

Заміна відкритих підшипників кочення на касетні підшипники кочення підвищує надійність буксового вузла, що в свою чергу зменшує ймовірність аварійних ситуацій. Касетні підшипники, маючи кращу здатність витримувати осьові та радіальні навантаження, знижують ризик пошкоджень під час екстремальних умов експлуатації (високі швидкості, важкі вантажі тощо). Це особливо важливо для вантажних локомотивів, що працюють на великих відстанях і з великими навантаженнями.

Результати практичних випробувань показують, що локомотиви та вагони, які мають касетні підшипники, демонструють зниження експлуатаційних витрат на обслуговування буксового вузла [3]. Крім того, покращена енергоефективність дозволяє знизити витрати на паливо. Це також підвищує загальну надійність і безпеку локомотивів та їх екологічність.