

УДК 621.314

ПЛАХТИЙ А. А., к.т.н., ассистент;
 НЕРУБАЦКИЙ В. П., старший преподаватель;
 СИЛАНТЬЕВ А. С., магистрант (Украинский государственный университет
 железнодорожного транспорта)

Анализ энергоэффективности активного выпрямителя с улучшенной гистерезисной системой управления

В статье приведен анализ энергоэффективности активного трёхфазного выпрямителя с коррекцией коэффициента мощности с гистерезисной системой управления в условиях искажений напряжения сети. Выполнено исследование работы активного выпрямителя в пакете Matlab R2011. Предложена улучшенная система управления.

Ключевые слова: трёхфазный активный повышающий выпрямитель, коррекция коэффициента мощности, гистерезисная система управления.

Введение

Как известно, форма входного тока трёхфазного пассивного выпрямителя имеет высшие гармонические составляющие. В связи с ужесточением требований государственных и международных стандартов (IEC-555, IEEE-519, ГОСТ 51317.3.12-2006, IEC/TR 61000-3-14) к эмиссии гармонических составляющих токов, потребляемых техническими средствами, широкое применение находят схемы коррекции коэффициента мощности, в том числе и активные трёхфазные выпрямители. Особенностью данных схем является обеспечение синусоидальной формы входного тока с коэффициентом мощности

близким к единице. Одной из наиболее хорошо зарекомендовавших себя схем, имеющей высокие энергетические показатели, является схема активного четырёхквadrантного повышающего полномостового выпрямителя (далее АВ). Данная схема обеспечивает реализуемый коэффициент мощности близкий к единице ($> 0,99$), форму потребляемых из сети токов, приближенную к синусоиде, с коэффициентом гармонических искажений не более 5%. Кроме этого, АВ позволяет обеспечить регулирование и стабилизацию выходного напряжения в режимах выпрямления и рекуперации [1]. Схема активного повышающего выпрямителя представлена на рис. 1.

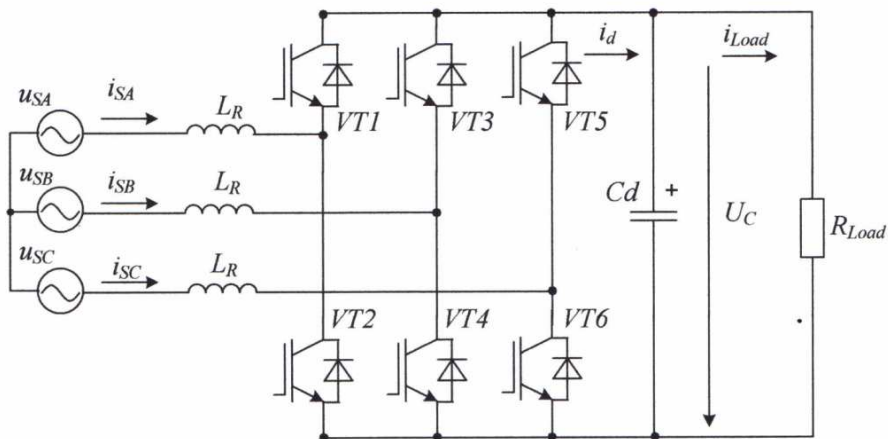


Рис. 1. Активный повышающий выпрямитель с коррекцией коэффициента мощности

Обзор последних исследований показателей энергоэффективности активных выпрямителей

Достаточно много отечественных и зарубежных работ [2, 3, 4] посвящено исследованию показателей энергоэффективности активных выпрямителей с различными системами управления. Среди них достаточно широко представлены работы, описывающие системы управления (СУ) АВ, построенные на гистерезисной модуляции [5, 6]. Однако недостатком данных работ является исследование работы преобразователя с идеальной питающей сетью, в которой отсутствуют высшие гармонические составляющие. В реальных же условиях в напряжении питающей сети наблюдается достаточно высокое содержание высших гармоник. Допустимые уровни напряжений и токов высших гармоник в питающей сети регламентируются международными стандартами МЭК 868, МЭК 1000-3-2, МЭК 1000-3-3, МЭК 1000-4-1 и публикациями МЭК 1000-2-1, МЭК 1000-2-2 в части

уровней электромагнитной совместимости в системах электроснабжения и методов измерения электромагнитных помех. Наличие высших гармоник в питающей сети значительно ухудшает качество входного тока и выходного напряжения активного четырёхквadrантного выпрямителя.

В статье представлена улучшенная гистерезисная система управления, позволяющая получить высокие показатели качества электрической энергии в условиях искажения питающего напряжения.

Гистерезисная система управления АВ

Одной из наиболее перспективных систем управления АВ является гистерезисная СУ. Значительным преимуществом гистерезисной СУ является её относительная простота реализации, высокая надёжность, высокий реализуемый коэффициент мощности. Структура базовой гистерезисной СУ приведена на рис. 2.

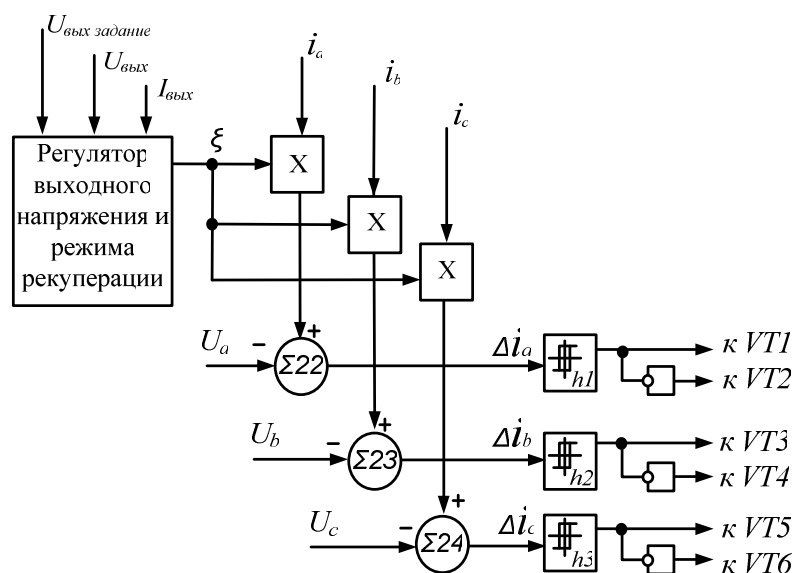


Рис. 2. Базовая гистерезисная СУ

Было проведено имитационное моделирование активного выпрямителя с базовой гистерезисной системой управления в программном пакете Matlab. При моделировании работы АВ с гистерезисной СУ были учтены возможные искажения питающей сети с уровнем высших гармоник, допускаемым международным стандартом EN 50160. Voltage characteristics of electricity supplied by public electricity networks, требования которого были взяты за основу при разработке национального стандарта Украины ДСТУ EN 50160:2014. Характеристики напруги електропостачання в електричних мережах

загального призначення. Допустимий рівень вищих гармоник напруги в питаючій мережі загального призначення, допускається стандартом ДСТУ EN 50160:2014, приведений в таблиці.

В программном пакеті Matlab R2011 була розроблена імітаційна модель активного випрямителя з базовою гистерезисною СУ (рис. 3).

Таблиця

Допустимый уровень высших гармоник напряжения в питающей сети общего назначения в процентах от напряжения первой гармоники, допускаемый стандартом ДСТУ EN 50160:2014

Нечетные гармоники				Парные гармоники	
Некратные 3		Кратные 3			
Порядок гармоники	Относительная амплитуда гармоники, %	Порядок гармоники	Относительная амплитуда гармоники, %	Порядок гармоники	Относительная амплитуда гармоники, %
5	6,0	3	5,0	2	2,0
7	5,0	9	1,5	4	1,0
11	3,5	15	0,5	6...24	0,5
13	3,0	21	0,5		
17	2,0				
19	1,5				
23	1,5				
25	1,5				

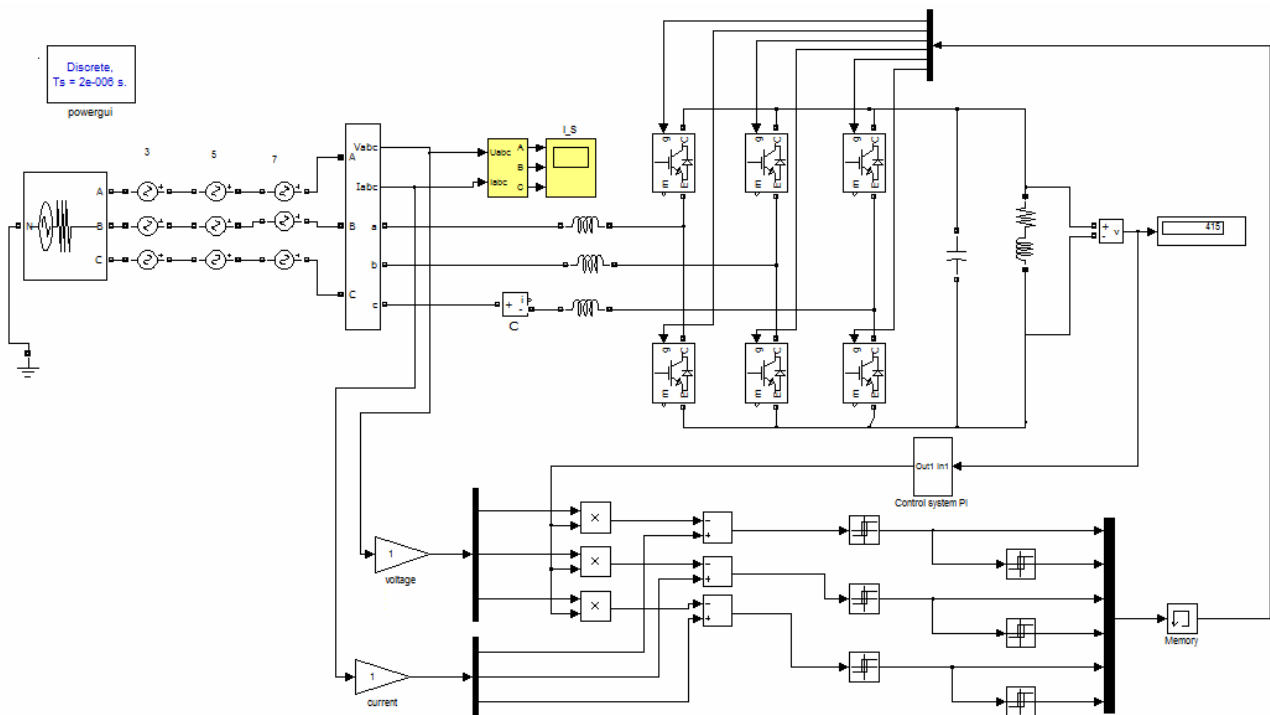


Рис. 3. Имитационная модель АВ с базовой гистерезисной СУ

На рис. 4 и 5 приведены осциллограммы входных токов и напряжений, а также Фурье-анализ высших гармоник активного выпрямителя при питании его от идеальной сети и сети с допустимым содержанием 3-й, 5-й и 7-й высших гармоник, допускаемых стандартом ДСТУ EN 50160:2014.

Проведённое моделирование показало высокое содержание высших гармоник во входном токе АВ при

наличии искажений напряжения питания. Если при работе от идеальной сети коэффициент гармонических искажений формы тока $THD = 0,13$, то при работе данной системы в условиях сети с искажениями $THD = 10,79$. Из этого следует, что наличие высших гармоник во входном напряжении АВ значительно влияет на гармонический состав его входных токов.

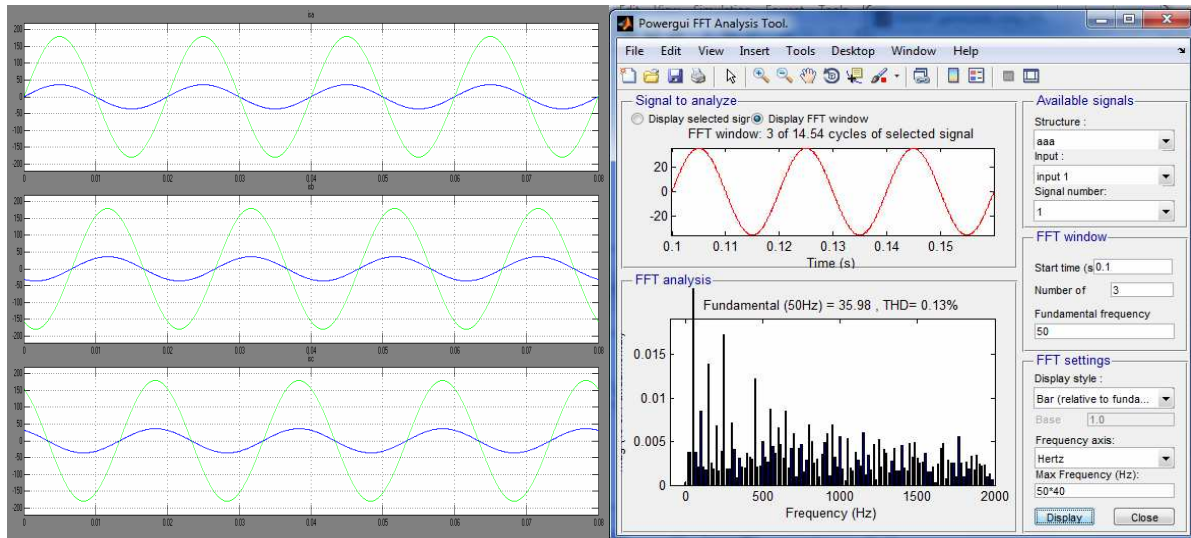


Рис. 4. Осциллограммы фазных напряжений и токов АВ с базовой гистерезисной СУ, а также Фурье-анализ формы входного тока при питании от сети без высших гармонических составляющих

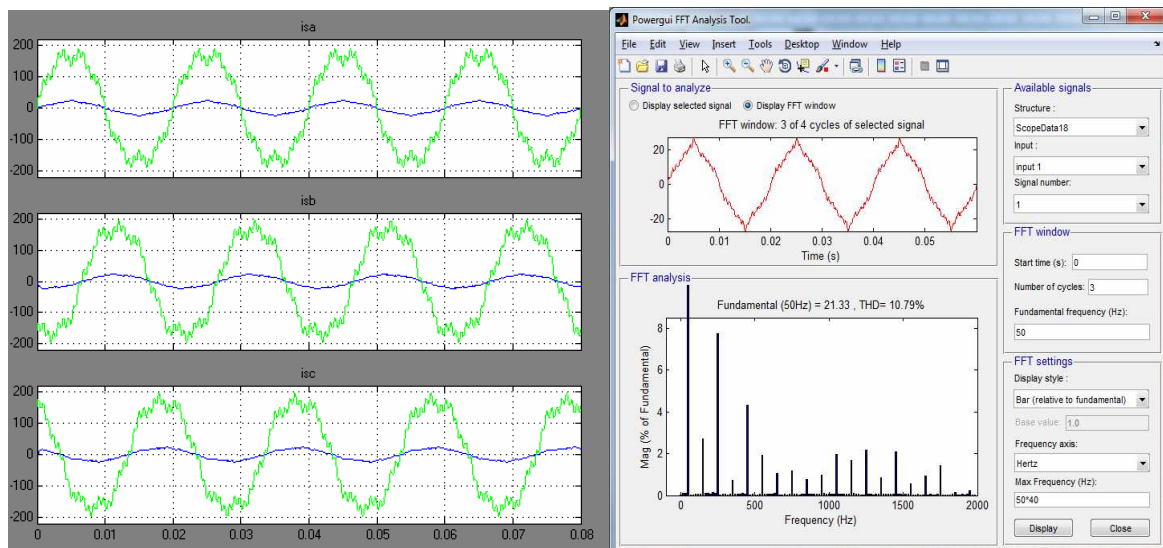


Рис. 5. Осциллограммы фазных напряжений и токов АВ с базовой гистерезисной СУ, а также Фурье-анализ формы входных токов при питании преобразователя от сети с высшими гармоническими составляющими

В работах [7, 8, 9, 10] были проведены исследования работы активного выпрямителя с гистерезисной системой управления при неидеальной питающей сети с содержанием высших гармоник напряжения. Однако применяемые в них методы фильтрации высших гармоник входного напряжения в системах управления АВ позволяют лишь снизить уровни содержащихся высших гармоник, но не позволяют полностью их исключить, что является их недостатком. Авторами была разработана улучшенная гистерезисная СУ, которая позволяет исключить влияние высших гармонических составляющих входного напряжения АВ на его СУ, чем достигается

снижение высших гармоник входного тока. Реализуется это путём математического задания синусоидального сигнала входного напряжения и задания его фазовой автоподстройки частоты (ФАПЧ) системой управления за счёт измерения момента времени перехода измеряемого сигнала входного напряжения с высшими гармониками через ноль. Структура улучшенной гистерезисной системы управления представлена на рис. 6.

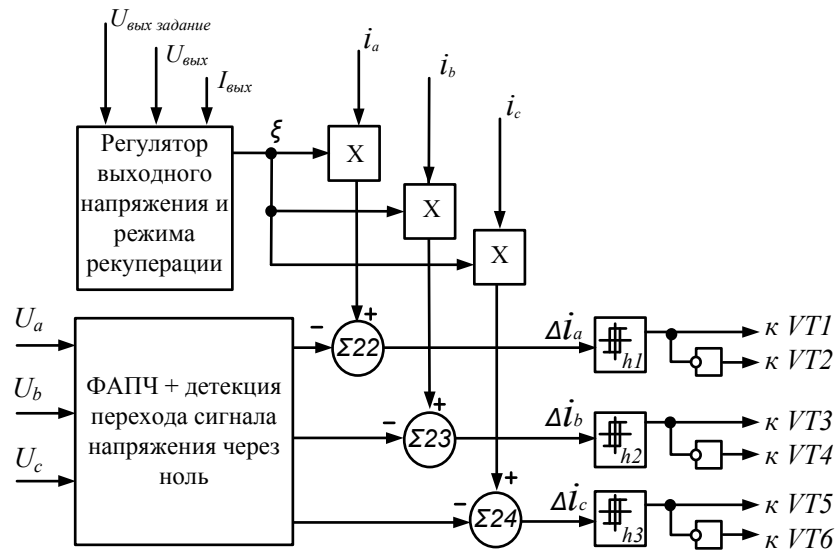


Рис. 6. Улучшенная гистерезисная СУ

Имитационная модель АВ с улучшенной гистерезисной системой управления представлена на рис. 7.

Результаты моделирования АВ с улучшенной гистерезисной СУ представлены на рис. 8, на котором приведены осциллограммы входных токов и напряжений, а также Фурье-анализ высших гармоник входного тока при питании АВ от сети с допустимым содержанием 3-й, 5-й и 7-й высших гармоник.

Проведённое моделирование АВ в условиях искажений формы фазного напряжения показало реализацию коэффициента гармонических искажений формы фазного тока $THD = 0,15$. Таким образом, наличие высших гармоник во входном напряжении АВ с улучшенной гистерезисной СУ не вызывает дополнительных искажений в форме входного тока, что обуславливает снижение эмиссии высших гармоник.

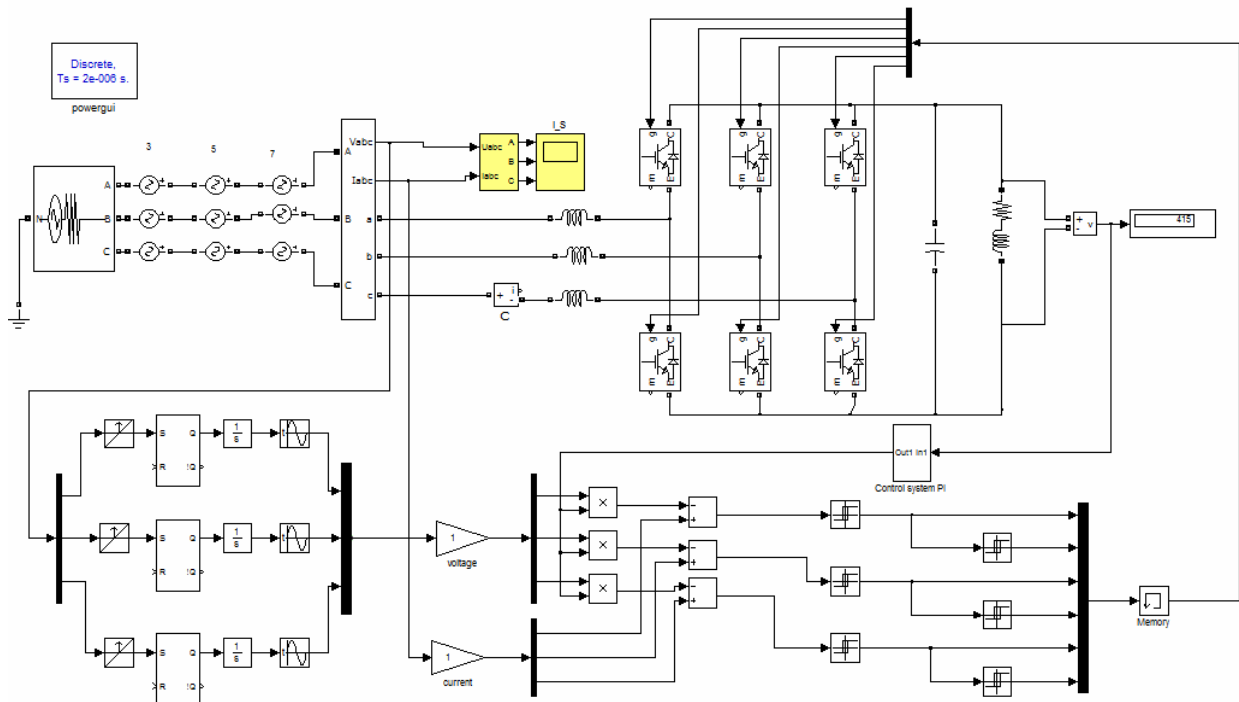


Рис. 7. Имитационная модель АВ с улучшенной гистерезисной СУ

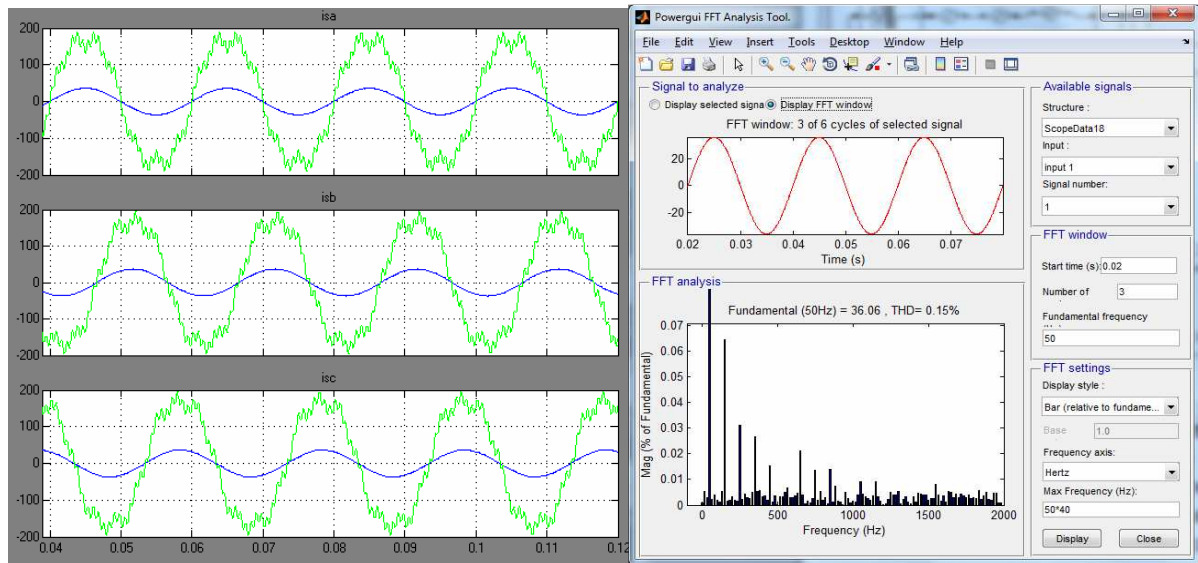


Рис. 8. Осцилограмми фазних напруг і токів АВ з улученою гистерезисною СУ, а також Фур'є-аналіз форми входних токів при живленні перетворювача від мережі з вищими гармонічними складовими

Выводы проведённых исследований

Одной из наиболее простых систем управления трёхфазного активного выпрямителя с коррекцией коэффициента мощности, реализующей форму входных токов, наиболее приближенную к синусоиде, является гистерезисная система управления. Проведённое исследование показало существенный недостаток базовой гистерезисной СУ, а именно влияние высших гармонических составляющих входного напряжения на эмиссию высших гармоник входного тока. Авторами была разработана и предложена улучшенная гистерезисная система управления, позволяющая получить реализацию формы входных фазных токов со сниженным содержанием высших гармонических составляющих при работе АВ с искаженной формой напряжения сети.

Список использованных источников

1. Нерубацький, В. П. Регулювальні характеристики 4QS-перетворювача з гистерезисною системою керування [Текст] / В.П. Нерубацький // III Всеукр. наук.-практ. конф. молодих вчених, фахівців, аспірантів «Проблеми енергоресурсозбереження в промисловому регіоні. Наука і практика»: Зб. тез доповідей. – Маріуполь: ДВНЗ «ПДТУ», 2017. – С. 112-114.
2. Rodríguez, J.R. PWM regenerative rectifiers: state of the art [Text] / J.R. Rodríguez, J.W. Dixon, J.R. Esponzoza, J. Pontt and P. Lezana // IEEE Trans. Ind. Electron., Feb. 2005. - Vol. 52. - no. 1. - P. 5-22,
3. Mao, H., Analysis and Design of a High Frequency Three-Phase Boost Rectifier [Text] / H. Mao, D. Boroyevich, A. Ravindra, and F. Lee // IEEE Applied Power Electronics Conference, 1996 Record, C. 538-544.
4. Kwak, S. Design and rating comparisons of PWM voltage source rectifiers and active power filters for AC drives with unity power factor [Text] / S. Kwak and H.A. Toliyat // IEEE Trans. Power Electron., vol. 20, no. 5, pp. 1133-1142, Sept. 2005.
5. Жемеров, Г. Г. Частота модуляції мережевого тока в активном управляемом выпрямителе – источнике напряжения с гистерезисной системой управления [Текст] / Г.Г. Жемеров, Ю.В. Колесник // Технічна електродинаміка. – К., 2008. – Ч. 3 (Тематичний вип). - С. 79 – 84.
6. Жемеров, Г. Г. Автономный выпрямитель – источник напряжения с гистерезисной системой управления [Текст] / Г.Г. Жемеров, О.И. Ковальчук // Технічна електродинаміка. – К., 2011. – Ч. 2. – С. 75-83.
7. Жемеров, Г. Г. Коэффициент несинусоидальности напряжения сети в точке подключения активного выпрямителя [Текст] / Г.Г. Жемеров, О.И. Ковальчук // Технічна електродинаміка. – К., 2011. – Ч. 2. – С. 33-41.
8. Плахтий, А. А. Гистерезисная система управления активного трёхфазного выпрямителя с коррекцией коэффициента мощности [Текст] / А.А. Плахтий // Зб. наук. праць Нац. ун-ту кораблебудування. – Миколаїв: НУК, 2013. – №4 (449). – С. 82-88.
9. Казачковский, Н. Н. Управление активным выпрямителем с релейно-векторным контуром тока для систем частотно-регулируемого электропривода [Текст] / Н.Н. Казачковский., Д.В. Якупов // Вісник Приазовського державного

технічного університету: Сб.наук. пр. – Маріуполь, 2008. – Вип. 18. – Ч. 2. –С. 40-43.

10. Maswood, A.I. A novel variable hysteresis band current control of three-phase three-level rectifier with constant switching frequency [Text] / A.I. Maswood, Liu Fangrui // IEEE, Power Engineering Society General Meeting, Vol. 1, Issue, 12-16 June 2005, С. 23-27.

О.А. Плахтій, В.П. Нерубацький, А.С. Сілантьєв.
Аналіз енергоефективності активного випрямляча з покращеною гістерезисною системою керування.
У статті наведено аналіз енергоефективності активного трифазного випрямляча з корекцією коефіцієнта потужності з гістерезисною системою керування в умовах спотворень напруги мережі. Виконано дослідження роботи активного випрямляча в пакеті Matlab R2011. Запропонована покращена система керування.

Ключові слова: трифазний активний підвищуючий випрямляч, корекція коефіцієнта потужності, гістерезисна система керування.

O.A. Plakhtiy, V.P. Nerubatskyi, A.S. Silantiev.
Energoefficiency analysis of active rectifier with improved hysteretic control system. The article describes the active three-phase boost rectifier with power factor correction, as known as active front-end rectifiers, with hysteretic control system in conditions of the ideal voltage and distorted voltage. In many industrial applications active front-end rectifiers (AFEs) have emerged as an attractive topology. When compared to traditional diode-based rectifiers, AFEs allow one to obtain sinusoidal input currents with low harmonic distortion, whilst at the same time providing an accurate rectifier voltage. Moreover, the amount of reactive power drawn from the source can be manipulated in order to reach a unity power factor in the input, or also to compensate a lack of reactive power in the source grid. Another area where AFEs play an important role is when a reduction of harmonic distortion is sought. In fact, this converter is widely used as an active filter in which case the AFE is connected in parallel to the nonlinear load thereby generating the harmonic currents necessary to reduce the pollution in the source. The research of the active rectifier was made in the Matlab R2011. Presented an improved hysteresis control system that allows improve the harmonic content generated by the phase currents and thus improve power factor in implementing the conditions of distortion of mains voltages.

Key words: three-phase active boost rectifier, power factor correction, power factor correction, hysteretic control system.

Плахтій Олександр Андрійович, к.т.н., асистент кафедри електроенергетики, електротехніки та електромеханіки. Український державний університет залізничного транспорту. E-mail: a.plakhtiy1989@gmail.com.

Нерубацький Володимир Павлович, старший викладач кафедри електроенергетики, електротехніки та електромеханіки. Український державний університет залізничного транспорту. E-mail: NVP9@i.ua.

Сілантьєв Артем Сергійович, магістрант кафедри електроенергетики, електротехніки та електромеханіки. Український державний університет залізничного транспорту. E-mail: ar.batkowi4@gmail.com.

Plakhtiy Alexandr Andreevich, PhD, assistant, chair of electric power industry, electrical engineering and electromechanics. Ukrainian State University of Railway Transport. E-mail: a.plakhtiy1989@gmail.com.

Nerubatskyi Volodymyr Pavlovych, senior lecturer, chair of electric power industry, electrical engineering and electromechanics. Ukrainian State University of Railway Transport. E-mail: NVP9@i.ua.

Silantiev Artem Sergeevich, master's degree, chair of electric power industry, electrical engineering and electromechanics. Ukrainian State University of Railway Transport. E-mail: ar.batkowi4@gmail.com.

Надійшла 29.05.2017 р.