



УКРАЇНА

(19) UA (11) 24744 (13) U
(51) МПК
B65G 67/48 (2007.01)

МІНІСТЕРСТВО ОСВІТИ
І НАУКИ УКРАЇНИ

ДЕРЖАВНИЙ ДЕПАРТАМЕНТ
ІНТЕЛЕКТУАЛЬНОЇ
ВЛАСНОСТІ

ОПИС
ДО ПАТЕНТУ
НА КОРИСНУ МОДЕЛЬ

видається під
відповідальність
власника
патенту

(54) ВАГОНОПЕРЕКИДАЧ

1

2

(21) u200702909

(22) 19.03.2007

(24) 10.07.2007

(46) 10.07.2007, Бюл. № 10, 2007 р.

(72) Візняк Руслан Іванович, Головка Владислав Федорович, Бондаренко В'ячеслав Володимирович, Хоменко Владислав Станіславович, Головка Тетяна Владиславна

(73) УКРАЇНСЬКА ДЕРЖАВНА АКАДЕМІЯ ЗАЛІЗНИЧНОГО ТРАНСПОРТУ

(57) Вагоноперекидач, який містить принаймні дві пари тягових органів, одна з яких з'єднана з механізмом їх переміщення в вертикальній площині, що виконаний у вигляді рухомого вала з жорстко закріпленими на ньому барабанами, один з яких розташований посередині і зв'язаний з приводом механізму переміщення, що розміщений на підйомному крані, а інші - з обох кінців вала, та рухомих траверсу з жорстко закріпленим на ній механізмом переміщення у вертикальній площині, привалкову плиту з можливістю взаємодії з однією

боковою стінкою піввагона, яка з'єднана через одну пару тягових органів і блоків з механізмом переміщення у вертикальній площині, напрямні для проходження другої пари тягових органів, що шарнірно закріплені до привалкової плити з обох боків з можливістю їх взаємодії з торцевими стінами піввагона, який відрізняється тим, що рухомий вал механізму переміщення у вертикальній площині виконаний на всю довжину кузова і має систему барабанів, чотири з яких (по два) розміщені з кінців, п'ятий посередині вала, а два останні між кінцевими та середнім і з'єднані з третьою додатковою парою тягових органів, які проходять через дугоподібні додаткові напрямні, розташовані навпроти шворневих стійок піввагона з протилежної бокової стіни і закріплені на спеціальній рамній конструкції для з'єднання з основними колоподібними напрямними торцевих стін з можливістю проходження і закріплення тягових органів до привалкової плити у вузлах з'єднання, що розташовані на рівні центра тяжіння кузова піввагона.

Корисна модель відноситься до розвантажувальної техніки, а саме до пристроїв, призначених для вивантаження з залізничних піввагонів сипучих, навалювальних та деяких штучних вантажів за допомогою під'ємних кранів на розвантажувальних фронтах портів або одразу у трюми вантажних суден, а також на інших промислових підприємствах.

Відомий вагоноперекидач, який містить принаймні дві пари тягових органів, одна з яких з'єднана з механізмом їх переміщення в вертикальній площині, рухомих траверсу з жорстко закріпленими на ній приводами, привалкову плиту з можливістю взаємодії з однією боковою стінкою піввагону, верхня частина якої з'єднана через одну пару тягових органів і блоків з механізмом, і напрямні, які охоплюють верхні та нижні частини другої бокової стіни піввагону для проходження другої пари тягових органів, які з'єднують нижню частину привалкової плити через з'єднувальні вузли з рухомою траверсою [1].

В конструкції цього вагоноперекидача напрямні для проходження другої пари тягових органів виконані у вигляді чотирикутних рамних контурів для взаємодії з торцевими стінами піввагона, а у якості додаткової опори кузова посередині передбачена тільки одна напрямна і один тяговий орган, що з'єднує привалкову плиту з рухомою траверсою.

Проте відомий пристрій має наступні недоліки, які перешкоджають отриманню потрібного технічного результату зниження напружень в елементах конструкції кузова піввагону і вагоноперекидача, зменшення кількості масових пошкоджень піввагонів, а також підвищення надійності слід віднести наступне. Конструкція вагоноперекидача має перекидаючий механізм, який складається з двох окремих приводів, що зв'язані тільки з однією парою вагоноперекидача, що приводить до неминучого розходження тягових органів по довжині в результаті їх роботи і, як слід, виникає перекид (нахил) кузова відносно горизонтальної вісі повороту. Чотирикутні напрямні по торцевих стінах кузова

(13) U

(11) 24744

(19) UA

піввагону, а також додаткова напрямна у якості додаткової опори кузову посередині разом ускладнюють процес перекидання кузову піввагону через необхідність використання підтримуючих тягових органів великої довжини з метою огинання кузову піввагону через напрямні по всьому периметру. Це загалом сприяє зміцненню загального центру тяжіння системи кузов піввагону - вагоноперекидач і значному підвищенню напружень, як в елементах несучої конструкції кузова піввагону і вагоноперекидача, так і у тягових органах, що в цілому знижує їх надійність.

Найбільш близьким по технічній сутності до запропонованого є відомий вагоноперекидач [2], який також містить принаймні дві пари тягових органів, одна з яких з'єднана з приводом їх переміщення у вертикальній площині, рухому траверсу з жорстко закріпленими на ній приводами, привалкову плиту з можливістю взаємодії з однією боковою стінкою піввагону, верхня частина якої з'єднана через одну пару тягових органів і блоків з механізмом, і напрямні, які охоплюють верхні та нижні частини другої бокової стінки піввагону для проходження другої пари тягових органів, які зв'язують нижню частину привалкової плити через з'єднувальні вузли з рухомою траверсою.

В конструкції цього вагоноперекидача розташований на траверсі механізм переміщення у вертикальній площині виконаний у вигляді рухомого валу з жорстко закріпленими на ньому трьома барабанами, два з яких розміщені з кінців валу і з'єднані з однією парою тягових органів, а третій - посередині валу і зв'язаний з приводом механізму переміщення, який розміщений на під'ємному крані.

До недоліків вагоноперекидача, які перешкоджають отриманню потрібного технічного результату зменшення динамічних навантажень, як на піввагон, так і на конструкцію вагоноперекидача і зниження напружень в елементах конструкції кузова піввагону і вагоноперекидача, а також зменшення кількості пошкоджень і підвищення надійності слід віднести наступне. Конструкція вагоноперекидача має привалкову плиту, яка розташована на боковій стіні тільки на довжину поміж шкворневими балками, а консольні частини кузова не захищені, що при перекиданні викликає зростання напружень в елементах конструкції кузову піввагону у результаті натиснення рухомих мас сипучого вантажу. Також одна пара тягових органів вагоноперекидача розташована напроти шкворневих стійок кузову і балок рами, що при розвантаженні викликає контактну взаємодію ударного характеру шарів вантажу з однією парою тягових органів, що зв'язані з приводами їх переміщення у вертикальній площині.

В основу корисної моделі поставлена задача удосконалення вагоноперекидача, в якому шляхом проходження тягових органів через спеціально встановлені колоподібні напрямні на торцевих стінах і об'єднані з протилежної бокової стіни, а також розміщення привалкової плити по всьому периметру бокової стіни кузову піввагону з додатковою парою дугоподібних напрямних, розташованих навпроти шкворневих стійок, у вузлах яких

закріплено додаткову пару тягових органів для проходження по шкворневих перетинах піввагону через наступну пару додаткових дугоподібних напрямних, розташованих навпроти протилежної бокової стіни кузову піввагону на конструкції з'єднання основних напрямних, можливо запобігти контакту вантажу з тяговими органами, а також досягти зниження динамічних навантажень і механічних напружень, як в елементах конструкції кузову піввагону, так і вагоноперекидача, зменшити кількість пошкоджень піввагонів, а також підвищити надійність. Також шляхом об'єднання барабанів механізму переміщення у вертикальній площині по три з кожного боку, і одного посередині, за допомогою рухомого валу, відбувається рівномірне переміщення тягових органів і залишається стійке симетричне положення кузову піввагону відносно горизонтальної площини, що в цілому знижує напруження в елементах конструкції кузову піввагону і вагоноперекидача, зменшується кількість пошкоджень, за рахунок чого забезпечується збереження, підвищується технічний ресурс та надійність піввагону і значно скорочується час розвантаження.

Поставлена задача досягається тим, що у вагоноперекидачі, який вміщує по меншій мірі дві пари тягових органів, одна з яких з'єднана з приводом їх переміщення в вертикальній площині, рухому траверсу з жорстко закріпленими на ній приводами, привалкову плиту з можливістю взаємодії з однією боковою стіною піввагону, верхня частина якої з'єднана через одну пару тягових органів і блоків з приводом, а нижня частина через другу пару тягових органів з'єднувальними вузлами з рухомою траверсою, згідно винаходу, напрямні для другої пари тягових органів виконані у вигляді колоподібних рамних контурів, жорстко закріплених до привалкової плити з обох боків з можливістю взаємодії з торцевими стінками піввагону по периметру, і він (вагоноперекидач) додатково забезпечений двома парами напрямних, одна з яких розташована на привалковій плиті, а друга на конструкції з'єднання основних напрямних з протилежної бокової стінки кузову піввагону - навпроти шкворневих стійок, через які проходять тягові органи, що зв'язують привалкову плиту з рухомою траверсою з можливістю розташування механізму переміщення у вертикальній площині, виконаного у вигляді рухомого валу з жорстко закріпленому на ньому сім'ю барабанами, чотири з яких розташовані по два з обох боків валу і з'єднані з двома парами тягових органів, п'ятий посередині валу і зв'язаний з приводом механізму переміщення, який розміщений на під'ємному крані, шостий і сьомий - два проміжні барабани, розташовані поміж кінцевими і середнім з обох боків валу і з'єднані з парою додаткових тягових органів.

Введення відмінних ознак дозволяє забезпечення отримання технічного результату, який полягає у зменшенні динамічних навантажень, як на піввагон, так і на конструкцію вагоноперекидача, зниженні напружень в елементах конструкції кузова піввагону і вагоноперекидача, зниженні кількості пошкоджень піввагонів, а також підвищенні надійності і значного скорочення часу розвантаження за

рахунок проходження тягових органів по кінцевих секціях кузову піввагону через спеціально встановлені колоподібні напрямні навколо торцевих стін, а також за рахунок чотирьох пар тягових органів, закріплених на одному валу.

Поміж існуючими ознаками винаходу, що заявляється і технічним результатом існує наступний причинно-наслідковий зв'язок. Конструкція вагоноперекидача має колоподібні напрямні для проходження чотирьох пар тягових органів, виконані у вигляді рамних контурів, що жорстко закріплені до привалкової плити з обох боків з можливістю їх взаємодії з торцевими стінами піввагону, і встановлені навпроти шкворневих стійок обох бокових стін кузову додаткові дугоподібні напрямні, через які проходять тягові органи і єднують привалкову плиту з рухомою траверсою. Тягові органи вагоноперекидача розташовані навпроти кінцевих стійок кузову і балок рами, а також закріплені з одного боку до барабанів механізму переміщення у вертикальній площині, що при розвантаженні не викликає контактної взаємодії ударного характеру шарів вантажу з тяговими органами, а також через досягнення обертального руху навколо центру ваги кузову піввагону із вантажем значно зменшується час перекидання, завдяки чому у сукупності попереджається зростання значних динамічних навантажень, як на піввагон, так і на конструкцію вагоноперекидача, підвищується надійність, а також зменшується час розвантаження. Встановлені навпроти шкворневих стійок обох бокових стін кузову дві пари додаткових дугоподібних напрямних і пара додаткових тягових органів, що єднують привалкову плиту з рухомою траверсою, необхідні для додаткового охоплення кузову по шкворневих балках і забезпечують більш надійну схему обпирання кузова у чотирьох точках, що дозволяє запобігти виникненню прогинів хребтової балки кузову по довжині. Основні колоподібні напрямні об'єднані з протилежної перекиданню бокової стіни кузову піввагону спеціальною конструкцією, що підвищує жорсткість на вигін та кручення несучої конструкції вагоноперекидача. Розташований на траверсі механізм переміщення у вертикальній площині виконаний у вигляді рухомого валу на всю довжину кузову піввагону з жорстко закріпленою на ньому системи барабанів, чотири з яких розташовані по два з обох кінців валу і з'єднані з двома парами тягових органів, п'ятий посередині валу і зв'язаний з приводом механізму переміщення, який розміщений на під'ємному крані, а два проміжні барабани, розташовані поміж кінцевими і середніми, з'єднані з парою додаткових тягових органів. Це не викликає розходження тягових органів по довжині у результаті їх роботи, а також перекіс (нахил) кузову відносно горизонтальної вісі повороту, а також запобігає зміщенню загального центру тяжіння системи кузов піввагону - вагоноперекидача при здійсненні обертального руху навколо площини, що проходить через центр тяжіння і значно знижує напруження, як в елементах кузова піввагону, так і в тягових органах і розвантажувальній траверсі вагоноперекидача, що в цілому знижує кількість пошкоджень, забезпечує збереження і підвищує надійність.

Сутність винаходу пояснюється кресленнями, де на Фіг.1 показаний вагоноперекидач; на Фіг.2 - вид збоку; на Фіг.3 - основні стадії (початкове та кінцеве положення) процесу перекидання кузову піввагону за допомогою вагоноперекидача.

Вагоноперекидач (Фіг.1, 2) призначений для розвантаження піввагонів без рухомих частин (візків), складається з рухомої розвантажувальної траверси 1, яка навішується за допомогою стропів 2 на гак 3 механізму підйому крану і рухомого валу 4, який виконаний по всій довжині кузову піввагону з підшипниковими вузлами 5, а також з барабанами 6, 7, 8, розвантажувальних і підтримуючих тягових органів 9, які закріплюються одним кінцем до барабанів 6 механізму переміщення у вертикальній площині, а другим через блоки 10 рухомої траверси 1 до комбінованих колоподібних напрямних 11, які служать для проходження розвантажувальних і підтримуючих тягових органів 9 по обох торцевих стінах кузову піввагону. Комбіновані колоподібні напрямні жорстко закріплюються до привалкової плити 13, яка навішується на бокову стіну кузову піввагону 12. Тягові органи 9 закріплюються до напрямних з боку привалкової плити 13 навпроти умовного центру тяжіння кузову із вантажем по висоті у з'єднувальних вузлах 14. На передній та протилежній боковій стіні кузову піввагону навпроти шкворневих стійок розташовані додаткові дугоподібні напрямні 15 та 16 для охоплення його по шкворневому перетину парою додаткових тягових органів 17, що закріплюються одним кінцем до барабанів 8, а другим до привалкової плити за допомогою вузлів з'єднання 18. Додаткові напрямні поєднані поміж собою та з колоподібними напрямними по торцевих стінах за допомогою спеціальної з'єднувальної конструкції по всій довжині протилежної бокової стіни кузову піввагону 12. Середній барабан 7 з'єднується через металевий канат 19 з приводом переміщення тягових органів у вертикальній площині.

Вагоноперекидач (Фіг.1, 2) працює наступним чином. Після подачі піввагону в зону розвантаження виконується роз'єднання гальмових тяг, автозчепних пристроїв та гальмівних рукавів, під колісні пари візків встановлюються гальмівні башмаки. Рухома траверса 1 сумісно з привалковою плитою 13 і колоподібними напрямними 11, а також додатковими дугоподібними напрямними 15 і 16, що закріплені на спеціальній конструкції для з'єднання колоподібних напрямних з протилежної бокової стіни піввагону, заздалегідь навішані на гак 3 крану за допомогою стропів 2, подаються краном до кузову піввагону 12, який підлягає розвантаженню. Все перелічене обладнання разом опускається на кузов піввагону 12 і має наступне розташування перед розвантаженням. Привалкова плита 13 - на боковій стіні; комбіновані колоподібні напрямні 11 жорстко закріплені до привалкової плити і поміж собою - на торцевих стінах кузову піввагону; додаткові напрямні 15 і 16 закріплені, відповідно, на привалковій плиті і спеціальній конструкції для поєднання напрямних 11 - на протилежній боковій стіні кузову піввагону 12 (Фіг.2, 3). Після цього підтримуючі тягові органи 9 та 17, закріплені зверху на барабанах механізму переміщення, відповідно

6 та 8, огинають кузов піввагону 12 по кінцевих та шкворневих перетинах і закріплюються, відповідно, у вузлах з'єднання 14 та 18, що розташовані навпроти умовного центру тяжіння кузова піввагону 12 на привалковій плиті 13 і колоподібних напрямних торцевих стін 11.

Після виконання всіх підготовчих робіт підтримуючі тягові органи 9 та 17 через напрямні 11 та 16 і 15 підводяться під кінцеві балки і шкворневі балки кузова піввагону 12 і закріплюються у вузлах з'єднання 14 та 18 відповідно напрямних 11 і привалкової плити 13.

Після цього механізмом підйому крана підіймається закріплений у підвісній системі вагонеперекидача кузов піввагону 12, а візки 20 залишаються на під'їзній колії.

Далі краном здійснюється переміщення піввагону 12 з вантажем до зони розвантаження. Це виконується таким чином. Вмикається привод механізму переміщення, який зв'язаний з рухомим валом 4 за допомогою металевого канату 19 і за допомогою тягових органів 9 відбувається обертальне переміщення привалкової плити разом з кузовом піввагону 12. Процес перекидання піввагону (поворот) відбувається навколо точок А і А', що розташовані на прямій а а', яка проходить через центр тяжіння кузова піввагона 12 із вантажем. При повному повороті кузова піввагону 12 на 180°, де і закінчується процес перекидання із звільненням від сипучого вантажу, точки закріплення основних і додаткових тягових органів, відповідно 1, 2, 3, 4, 5, 6 переходять у точки 1', 2', 3', 4', 5', 6'. Подалі за допомогою реверсивної роботи привода відбувається зворотній обертальний рух кузова піввагону 12 до зайняття ним початкового положення, тобто коли його шкворневі балки розташовані знизу і готові до з'єднання своїми п'ятниками із підп'ятниками надресорних балок візків. Після цього кран підіймає рухому траверсу 1 із порожнім кузовом піввагону 12, переміщує його до під'їзної колії, на якій встановлені візки 21, і опускає кузов на них. У зворотній послідовності роз'єднуються підтримуючі тягові органи 9 та 17 від вузлів з'єднання 14 і 18 з секціями - напрямними 11 і привал-

ковою плитою 13, і виводяться з під кузову піввагону 12, а потім за допомогою приводу крана знімається з його бокової стіни повністю вся підвісна система вагонеперекидача з рухомою траверсою 1, привалковою плитою 13 з колоподібними напрямними 11 і додатковими напрямними 15 і 16, що закріплені на спеціальній з'єднувальній конструкції. Виконують з'єднання гальмових тяг, автозчепних пристроїв та гальмівних рукавів. На цьому закінчується цикл вивантаження з піввагону сипучого вантажу, а сам піввагон, звільнений від підвісної системи вагонеперекидача і гальмівних башмаків маневровим локомотивом переміщується з зони розвантаження.

Використання вагонеперекидача дозволить зменшити кількість пошкоджень кузовів піввагонів і значно підвищити продуктивність вивантаження сипучих та навалювальних вантажів без зайвих залишків, що загалом негативно характеризує рейферне розвантаження, крім цього дозволить виконувати розвантаження за прямим варіантом - одразу у трюмний простір вантажних суден без проміжного перевантаження у штабелі на причалному розвантажувальному фронті.

По даній корисній моделі виготовлений випробувальний зразок, який пройшов відповідні випробування, що підтвердили його працездатність і отримання очікуваного позитивного ефекту від використання.

Вагонеперекидач може бути використаний при вивантаженні сипучих, навалювальних та деяких штучних вантажів на розвантажувальних майданчиках промислових підприємств, а також у залізнично-водному сполученні - у трюми суден по прямому варіанту перевантаження в умовах морських та річкових портів.

Джерела інформації:

1. Пат. №74938 Україна, МПК⁷ В65G67/48 В65G67/48; Заявл. 21.04.2004., опубл. 15.02.2006, Бюл. №2.

2. Пат. №74937 Україна, МПК⁷ В65G67/48; Заявл. 21.04.2004., опубл. 15.02.2006, Бюл. №2. (прототип).

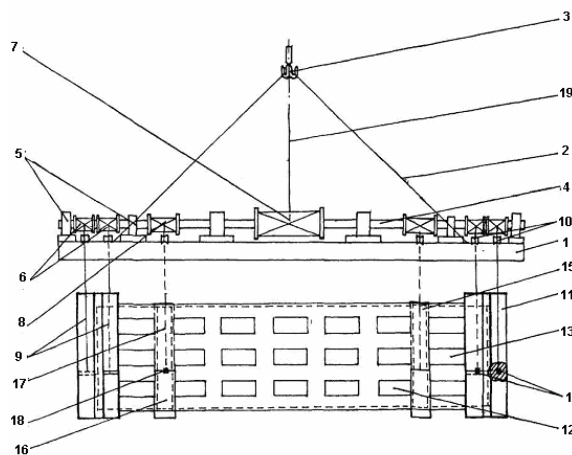
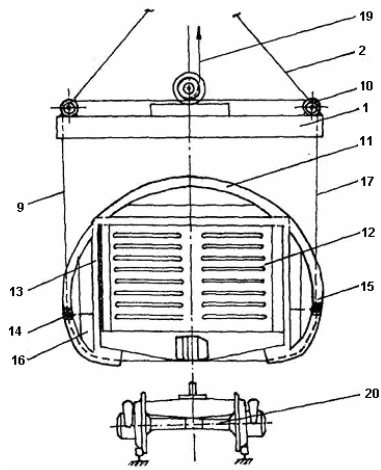
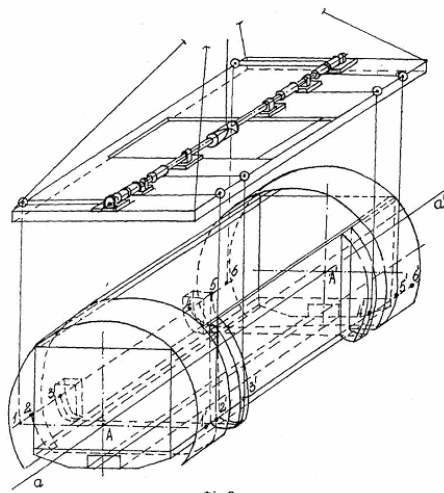


Fig. 1



Фиг. 2



Фиг. 3