

ЗАЛІЗНИЧНИЙ ТРАНСПОРТ (273)

УДК 629.463.62

ВИЗНАЧЕННЯ НАВАНТАЖЕНОСТІ НЕСУЧОЇ КОНСТРУКЦІЇ ВАГОНА-ПЛАТФОРМИ ПРИ ПЕРЕВЕЗЕННІ ВІЙСЬКОВОЇ ТЕХНІКИ

Доктори техн. наук О. В. Фомін, Г. Л. Ватуля, канд. техн. наук А. О. Ловська

LOADING ON THE CARRYING STRUCTURE OF A FLAT WAGON IN TRANSPORTATION OF MILITARY EQUIPMENT

D. Sc. (Tech.) O. V. Fomin, D. Sc. (Tech.) G. L. Vatulia, PhD (Tech.) A. O. Lovska

Анотація. У статті наведено результати досліджень навантаженості несучої конструкції вагона-платформи при перевезенні військової техніки. Для забезпечення надійності кріплення військової техніки пропонується встановлення на несучу конструкцію вагона-платформи спеціальних римів. Результати розрахунку на міцність підтвердили доцільність запропонованого рішення. Досліджено динамічну навантаженість удосконаленої несучої конструкції вагона-платформи. Встановлено, що хід вагона оцінюється як «добрий». Проведені дослідження сприятимуть підвищенню ефективності експлуатації рухомого складу шляхом залучення до військово-стратегічних питань, а також будуть корисними напрацюваннями при проектуванні та створенні інноваційних конструкцій рухомого складу.

Ключові слова: вагон-платформа, несуча конструкція, міцність, динамічна навантаженість, модальний аналіз, комбіновані перевезення.

Abstract. The article presents the results of determining the loads on the carrying structure of a flat wagon transported military equipment. The authors suggest that stable fixation of military equipment can be provided with special rings mounted on the flat wagon structure. The results of the strength calculation confirmed the efficiency of this solution. The study deals with the mathematical modelling of the dynamic loads on the carrying structure of a flat wagon with a military tank. The research was made for the plane coordinates. The following oscillations were taken into account: longitudinal plane oscillations, jumping oscillations and galloping oscillations. The differential equations were solved by the Runge–Kutta method in MathCad software suite. The maximum accelerations on the carrying structure of a flat wagon in the longitudinal plane were about 34 m/s^2 , and in the vertical plane were about 5.0 m/s^2 . Thus, these accelerations values were within the admissible ones.

The study also presents the results of the computer modelling of the dynamic loads on the flat wagon. The calculations were made in SolidWorks Simulation (CosmosWorks) software suite with the finite element method. The study presents the distribution fields of the accelerations relative to the carrying structure of a flat wagon and the numerical values of these accelerations.

The models of the dynamic loads on the carrying structure of a flat wagon were verified with an F-test. It has been found that the hypothesis on adequacy is not rejected.

The study also included determination of the natural frequencies of the carrying structure of a flat wagon. It was found that the values of the natural frequencies were within the permissible values.

This research will contribute to better operation efficiency of the rolling stock with consideration of some military-strategic issues, and will be of help for anyone concerned with development and research into innovative rolling stock structures.

Keywords: flat wagon, carrying structure, strength, dynamic loading, modal analysis, combined transport.

Вступ. Перспективи розвитку транспортної інфраструктури викликають необхідність підвищення ефективності експлуатації залізничного транспорту як її провідної галузі. При цьому особлива увага має приділятися технічній забезпеченості залізничного парку. Для утримання лідерських позицій залізничної галузі важливим є впровадження в експлуатацію багатофункціонального рухомого складу, конструкція якого має забезпечувати можливість не тільки перевезень вантажів, а і залучення до військово-стратегічних цілей.

Основним типом вагона, який використовується для перевезень військової техніки, є вагони-платформи. З метою забезпечення стійкості військової техніки на залізничному рухомому складі виконується її закріплення. При цьому можуть використовуватися такі способи [1, 2]:

- універсальними багатообертовими кріпленнями (перший спосіб);
- металевими шпорами (другий спосіб);
- дерев'яними упорними брусками та дротовими (табельними) розтяжками (третій спосіб);
- металевими упорними башмаками та дерев'яними вкладишами (четвертий спосіб);
- дерев'яними упорними брусками та вкладишами (п'ятий спосіб);
- струбцинами-розтяжками та струбцинами (шостий спосіб).

Усі способи (окрім п'ятого) використовують під час перевезення техніки у складі військових ешелонів, а також транспортування з караулами.

Багатообертові засоби закріплення наведено на рис. 1. Схеми закріплень військових танків на вагонах-платформах подано на рис. 2 [3, 4].

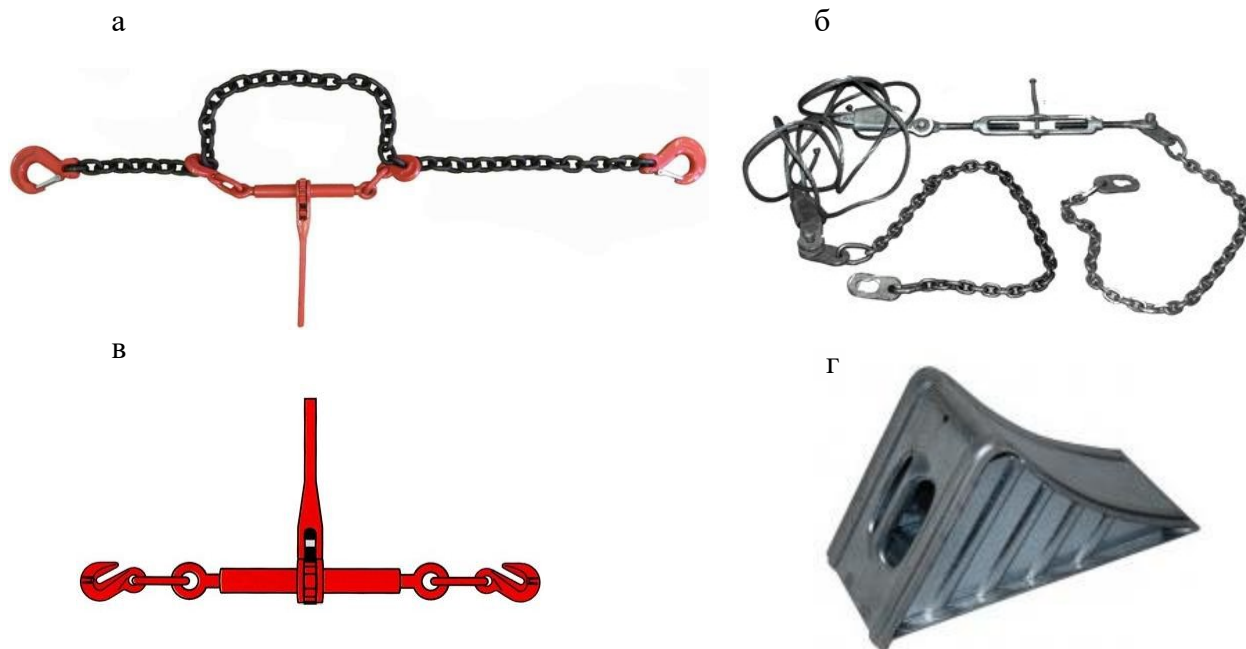


Рис. 1. Багатообертові засоби закріплення:
а, б – табельні розтяжки; в – талреп; г – металевий башмак

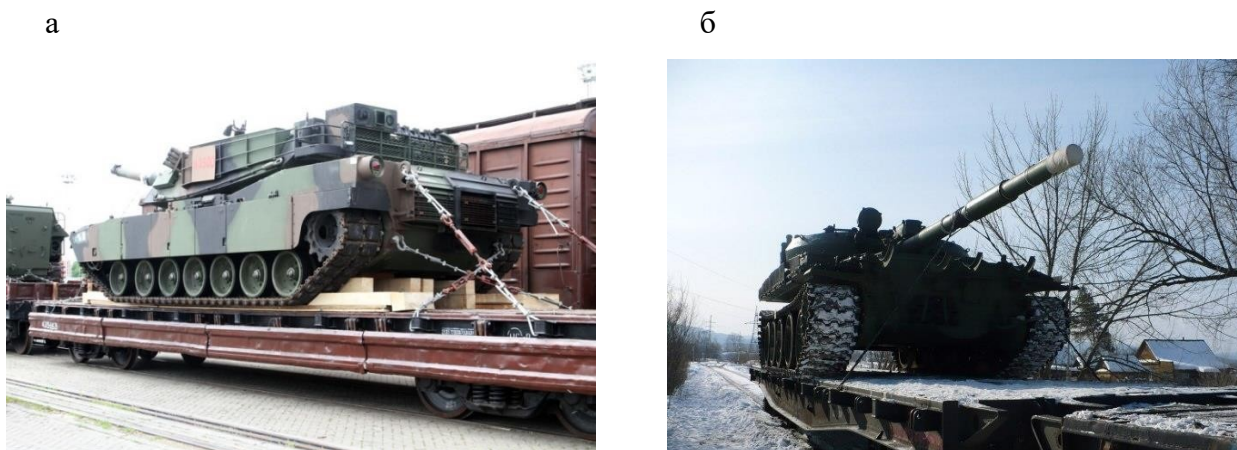


Рис. 2. Закріплення танків на вагонах-платформах: а – табельними розтяжками; б – тросами

Засоби закріплення є знімними. Щодо гальмівних башмаків – вони можуть виготовлятися металевими або дерев'яними. Також є можливість використання дерев'яних брусків або вкладишів.

Важливо зазначити, що наявна нормативна документація, яка використовується при проектуванні вагонів, не висвітлює повною мірою особливостей навантаженості рухомого складу при перевезенні військової техніки. Тому важливим є створення відповідних напрацювань у цьому напрямку з можливістю подальшого впровадження при проектуванні інноваційних несучих конструкцій вагонів.

Аналіз останніх досліджень і публікацій. Аналіз способів кріплення військової техніки при перевезенні на вагонах-платформах проводиться у [5]. Визначено чинники, що зумовлюють виникнення різних за величиною динамічних навантажень, та їх вплив на надійність кріплення військової техніки на вагоні. Запропоновано нову конструкцію тросової табельної розтяжки, яка обладнана натяжними силовими гвинтами.

Особливості перевезення автомобільної техніки залізницею висвітлюються у роботі [6]. Розглянуто конструкцію багатообертових засобів закріплення, які використовуються при цьому. Проведено аналіз часу закріплення автомобільної техніки на вагоні-платформі.

Однак при цьому визначенню динамічної навантаженості несучих конструкцій вагонів при взаємодії з багатообертовими засобами закріплення уваги не приділено.

Результати визначення показників міцності довгобазної конструкції вагона-платформи наведено в роботі [7].

Розрахунок здійснено для двох варіантів завантаження, при яких було отримано найбільші згинальні моменти. Визначення максимальних еквівалентних напружень в основних несучих елементах рами здійснено за методом скінченних елементів.

Особливості теоретичних та експериментальних досліджень міцності елементів рухомого складу висвітлюються у роботі [8]. Приклад використання запропонованого підходу засвідчив його працездатність та ефективність, а також правильність спрямування відповідних науково-дослідних робіт. Однак при проведенні розрахунків несучих конструкцій вагонів не враховано навантажень, які можуть діяти на них при перевезенні військової техніки.

Особливості проектування залізничного вагона для інтермодальних перевезень з адаптованою завантажувальною платформою розглянуто у [9]. Прийняті конструкційні рішення обґрунтовано статичними та динамічними дослідженнями в програмних комплексах ANSYS і ADAMS/Rail. Разом з цим у статті не висвітлюються питання

можливості перевезень військової техніки на розробленій конструкції вагона-платформи.

У роботах [10, 11] розглянуто особливості динамічної навантаженості несучих конструкцій вагонів при веденні з них вогневої дії. Наведено результати розрахунку на міцність несучих конструкцій вагонів. Однак не висвітлено особливостей динамічної навантаженості вагонів при перевезеннях військової техніки залізницею в умовах експлуатаційних режимів.

Аналіз конструкції вагона для перевезення великовагових вантажів проводиться у роботі [12]. Вказано особливості розрахунку на міцність несучої конструкції вагона. При цьому в роботі не приділяється уваги дослідженню динаміки несучої конструкції вагона. Тобто при розрахунках на міцність автори обмежилися нормативними значеннями навантажень.

Аналіз літературних джерел [5–12] дає змогу дійти висновку, що питання навантаженості несучих конструкцій вагонів при перевезенні військової техніки досі не висвітлювалися належним чином. Тому для підвищення ефективності використання вагонів у військово-стратегічних питаннях важливим є проведення відповідних досліджень у цьому напрямі.

Визначення мети та завдання дослідження. Метою статті є визначення

навантаженості несучої конструкції вагона-платформи при перевезенні військової техніки в умовах експлуатаційних режимів. З цією метою поставлено такі завдання:

1. Запропонувати заходи щодо удосконалення несучої конструкції вагона-платформи для забезпечення надійності кріплення військової техніки. Провести розрахунок на міцність.

2. Провести математичне моделювання динамічної навантаженості несучої конструкції вагона-платформи, завантаженої військовим танком.

3. Провести комп'ютерне моделювання динамічної навантаженості несучої конструкції вагона-платформи, завантаженої військовим танком.

4. Провести верифікацію розроблених моделей.

5. Визначити власні частоти коливань несучої конструкції вагона-платформи.

Основна частина дослідження. На сьогодні закріплення військової техніки на вагоні-платформі здійснюється за елементами рами, які не призначені для цього. Така ситуація може спричинити пошкодження несучої конструкції вагона-платформи при експлуатаційних режимах навантаження. У зв'язку з цим запропоновано здійснювати встановлення на несучу конструкцію спеціальних римів (рис. 3).

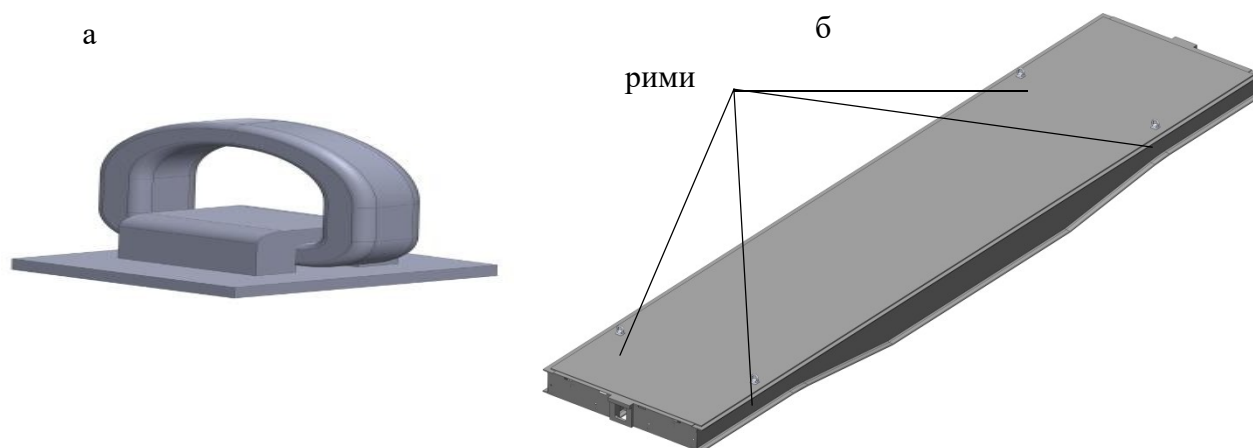


Рис. 3. Удосконалення несучої конструкції вагона-платформи для забезпечення надійності кріплення військової техніки: а – рим; б – розміщення римів на несучій конструкції вагона-платформи

Окрім цього, є можливим використання відкидних конструкцій римів та їх розміщення у шаховому порядку для кріплення військової техніки з різними габаритами.

Для визначення міцності несучої конструкції вагона-платформи проведено розрахунок у програмному комплексі

SolidWorks Simulation (CosmosWorks), який реалізує метод скінченних елементів.

Як скінченні елементи використані ізопараметричні тетраедри. Визначення оптимальної кількості елементів скінченно-елементної моделі (СЕМ) проведено графоаналітичним методом [13, 14]. Результати розрахунку наведено в табл. 1.

Таблиця 1

Характеристика СЕМ несучої конструкції вагона-платформи

Кількість елементів	321128
Кількість вузлів	108293
Максимальний розмір елемента, мм	200
Мінімальний розмір елемента, мм	40
Максимальне співвідношення боків елементів	2422,7
Відсоток елементів зі співвідношенням боків менше трьох	11
Відсоток елементів зі співвідношенням боків більше десяти	30,5
Мінімальна кількість елементів у колі	9
Співвідношення збільшення розміру елемента	1,7

Розрахункову схему несучої конструкції вагона-платформи подано на рис. 4. Враховано, що на несучу конструкцію вагона-платформи діє вертикальне статичне навантаження P_6^{cm} , зумовлене вагою танка, навантаження, які діють на несучу конструкцію вагона-платформи в зонах

кріплення багатообертових засобів P_3 , а також поздовжнє навантаження на передні упори автозчепу P_n . Оскільки багатообертові засоби закріплення мають просторове розміщення, то навантаження, яке діє на несучу конструкцію через них, розкладалося на $P_3^1 P_3^2$.

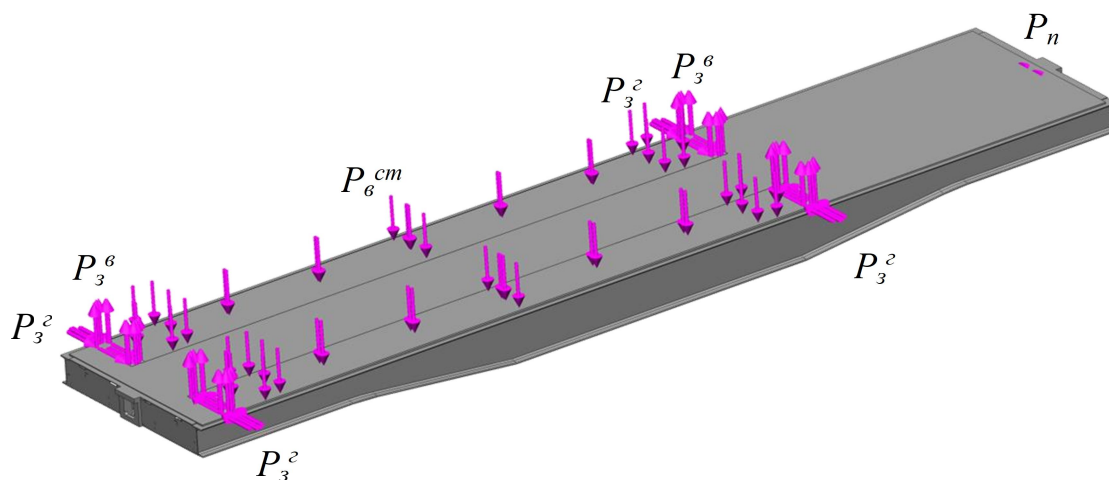


Рис. 4. Розрахункова схема несучої конструкції вагона-платформи

При цьому маса танка прийнята рівною 55 т, а навантаження від багатообертових засобів закріплення на несучу конструкцію вагона-платформи – 13,2 кН [5].

Закріплення моделі здійснювалося в точках спирання на ходові частини.

Матеріал несучої конструкції сталь – 09Г2С зі значенням межі міцності $\sigma_B = 490$ МПа та межі плинності $\sigma_{II} = 345$ МПа.

Результати розрахунку наведено на рис. 5.

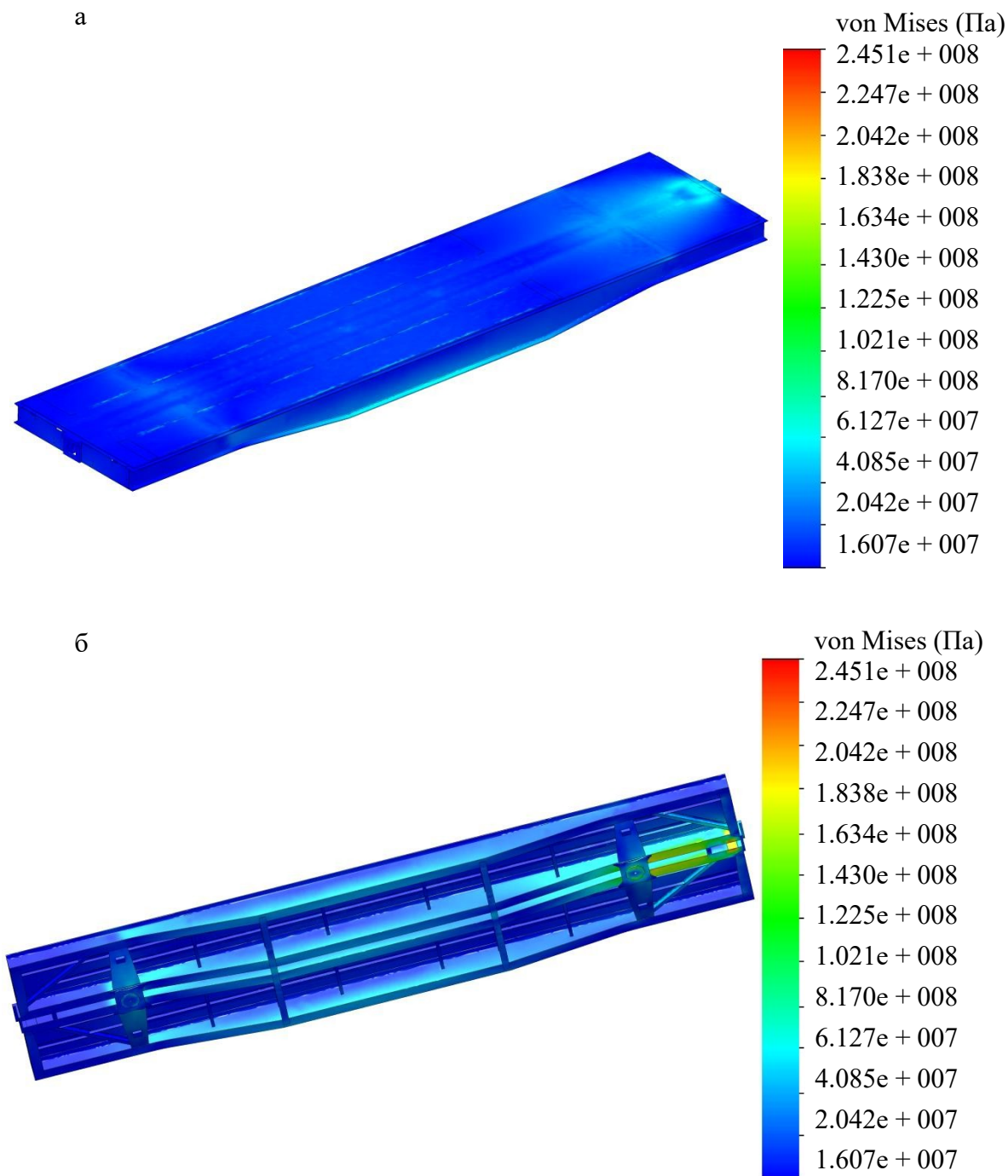


Рис. 5. Напружений стан несучої конструкції вагона-платформи:
а – вигляд збоку; б – вигляд знизу

При цьому максимальні еквівалентні напруження зафіксовані в консольній частині несучої конструкції і склали близько 245 МПа, тобто не перевищують допустимі [15, 16]. Максимальні переміщення виникають у середній частині несучої конструкції вагона-платформи і дорівнюють 6,2 мм.

Для визначення динамічної навантаженості несучої конструкції вагона-платформи під час перевезення військової техніки проведено математичне моделювання. При цьому використано математичну модель, наведену у [17]. Однак ця модель доопрацьована шляхом урахування додаткового ступеня вільності – коливань посмикування [18].

Розрахункову схему вагона-платформи наведено на рис. 6. Дослідження проведені у плоскій системі координат.

Прийнято, що вагон переміщується стиковою нерівністю.

Вагон-платформа при цьому розглядається як система з трьох твердих тіл – несучої конструкції та двох візків моделі 18-100 з ресорними комплектами, які мають жорсткість і коефіцієнт відносного тертя.

Враховано, що на систему накладені такі зв'язки:

– переміщення кузова та візків вагона-платформи уздовж осі колії однакові: $q_1 = q_4 = q_7$.

– колісні пари рухаються без проковзування: $\Psi_{rij} = x_{rij}/R$, ($r, i, j = 1, 2$), де R – радіус колеса, 0,475 м;

– через відсутність пружних елементів у буксовому підвішуванні підстрибування візків визначаються підстрибуванням колісних пар.

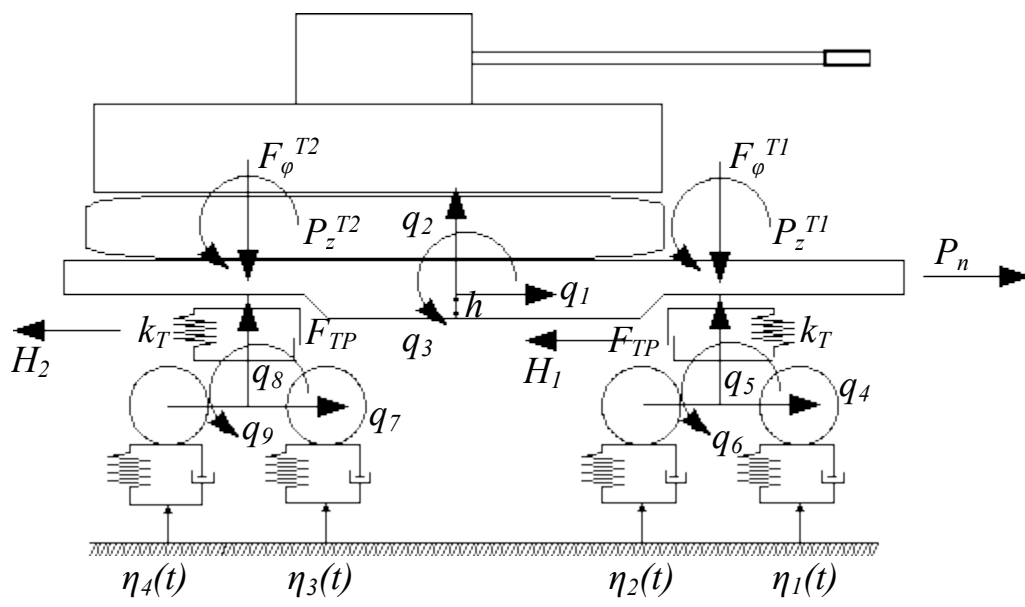


Рис. 6. Розрахункова схема вагона-платформи, завантаженого військовим танком

Рівняння руху розрахункової моделі мають вигляд:

$$M_1 \cdot \frac{d^2}{dt^2} q_1 + M \cdot \frac{d}{dt} q_3 = P_n, \tag{1}$$

$$M_1 \cdot \frac{d^2}{dt^2} q_2 + C_{2,2} \cdot q_2 + C_{2,5} \cdot q_5 + C_{2,8} \cdot q_8 = P, \quad (2)$$

$$M_2 \cdot \frac{d^2}{dt^2} q_3 + C_{3,3} \cdot q_3 + C_{3,5} \cdot q_5 + C_{3,8} \cdot q_8 = P, \quad (3)$$

$$M_3 \cdot \frac{d^2}{dt^2} q_4 = H_1, \quad (4)$$

$$M_5 \cdot \frac{d^2}{dt^2} q_5 + C_{5,2} \cdot q_2 + C_{5,3} \cdot q_3 + C_{5,5} \cdot q_5 + B_{5,5} \cdot \frac{d}{dt} q_5 = P^{T_1}, \quad (5)$$

$$M_4 \cdot \frac{d^2}{dt^2} q_6 + C_{6,6} \cdot q_6 + B_{6,6} \cdot \frac{d}{dt} q_6 = P^{T_1}, \quad (6)$$

$$M_5 \cdot \frac{d^2}{dt^2} q_7 = H_2, \quad (7)$$

$$M_8 \cdot \frac{d^2}{dt^2} q_8 + C_{8,2} \cdot q_2 + C_{8,3} \cdot q_3 + C_{8,8} \cdot q_8 + B_{8,8} \cdot \frac{d}{dt} q_8 = P^{T_2}, \quad (8)$$

$$M_6 \cdot \frac{d^2}{dt^2} q_9 + C_{9,9} \cdot q_9 + B_{9,9} \cdot \frac{d}{dt} q_9 = P^{T_2}, \quad (9)$$

$$P_z = -F_{TP} \cdot \left(\text{sign} \left(\frac{d \delta_1}{dt} \right) + \text{sign} \left(\frac{d \delta_2}{dt} \right) \right), \quad (10)$$

$$P_\phi = F_{TP} \cdot l \cdot \left(\text{sign} \left(\frac{d \delta_1}{dt} \right) + \text{sign} \left(\frac{d \delta_2}{dt} \right) \right), \quad (11)$$

$$P^T_{z^1} = F_{TP} \cdot \text{sign} \left(\frac{d \delta_1}{dt} \right) + k (\eta_{1,1} + \eta_{1,2}) + \beta \left(\frac{d \eta_{1,1}}{dt} + \frac{d \eta_{1,2}}{dt} \right), \quad (12)$$

$$P^T_{\phi^1} = -k (\eta_{1,1} - \eta_{1,2}) - \beta \cdot a \cdot \left(\frac{d \eta_{1,1}}{dt} - \frac{d \eta_{1,2}}{dt} \right), \quad (13)$$

$$P^T_{z^2} = F_{TP} \cdot \text{sign} \left(\frac{d \delta_2}{dt} \right) + k (\eta_{3,1} + \eta_{3,4}) + \beta \left(\frac{d \eta_{3,1}}{dt} + \frac{d \eta_{3,4}}{dt} \right), \quad (14)$$

$$P^T_{\phi^2} = -k \cdot a \cdot (\eta_{3,1} - \eta_{3,4}) - \beta \cdot a \cdot \left(\frac{d \eta_{3,1}}{dt} - \frac{d \eta_{3,4}}{dt} \right), \quad (15)$$

$$M' = M_1 + (M_3 + M_5) + \frac{n \cdot M_{кп}}{R^2}, \quad (16)$$

$$M' = M_1 \cdot h, \quad (17)$$

де M_1, M_2 – відповідно маса і момент інерції несучої конструкції вагона-платформи; M_3, M_4 – відповідно маса і момент інерції першого за ходом руху візка; M_5, M_6 – відповідно маса і момент інерції другого за ходом руху візка; C_{ij} – характеристики пружності елементів коливальної системи, які визначаються значеннями коефіцієнтів жорсткості пружин k_T ; B_{ij} – функція розсіювання; a – половина бази візка; k_l – жорсткість колії; β_l – коефіцієнт демпфірування; $\eta_i(x)$ – функція, яка описує нерівність рейкової колії; δ_i – деформації пружних елементів ресорного підвішування; F_{TP} – сила абсолютного тертя у ресорному комплекті; n – вісність візка; $M_{кп}$ – момент інерції колісної пари; H_1, H_2 – відповідно величини горизонтальних сил, що прикладені до п'ятників першого та другого візків.

Вхідними параметрами моделі є технічні характеристики несучої конструкції вагона-платформи, ресорного підвішування візків, збурювальної дії, а також технічні характеристики військового танка.

Для розв'язання диференціальних рівнянь (1) – (9) проводилося зведення їх до нормальної форми Коші. Після цього проведено інтегрування за методом Рунге – Кутта [19, 20]. Початкове переміщення та швидкості прийняті рівними нулю. На підставі проведених розрахунків визначено прискорення, які діють на вагон-платформу.

Максимальна величина прискорення, яке діє на несучу конструкцію вагона-платформи у поздовжньому напрямку, складає близько 34 м/с^2 (рис. 7), а у вертикальному – близько $5,0 \text{ м/с}^2$ (рис. 8). Тобто отримані величини прискорень перебувають у межах допустимих [15, 16]. Оцінка ходу вагона є «доброю».

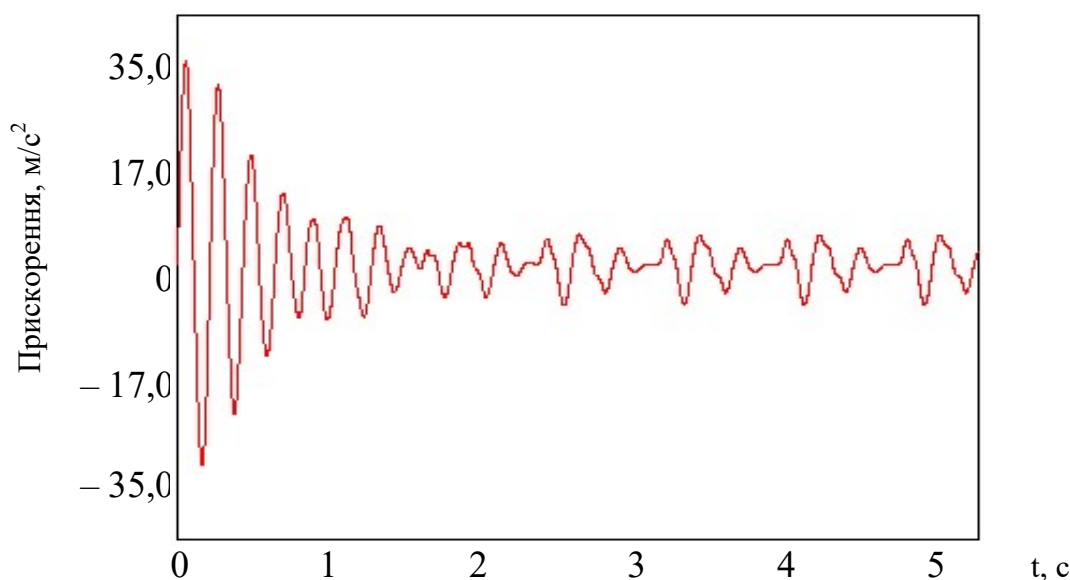


Рис. 7. Поздовжні прискорення несучої конструкції вагона-платформи

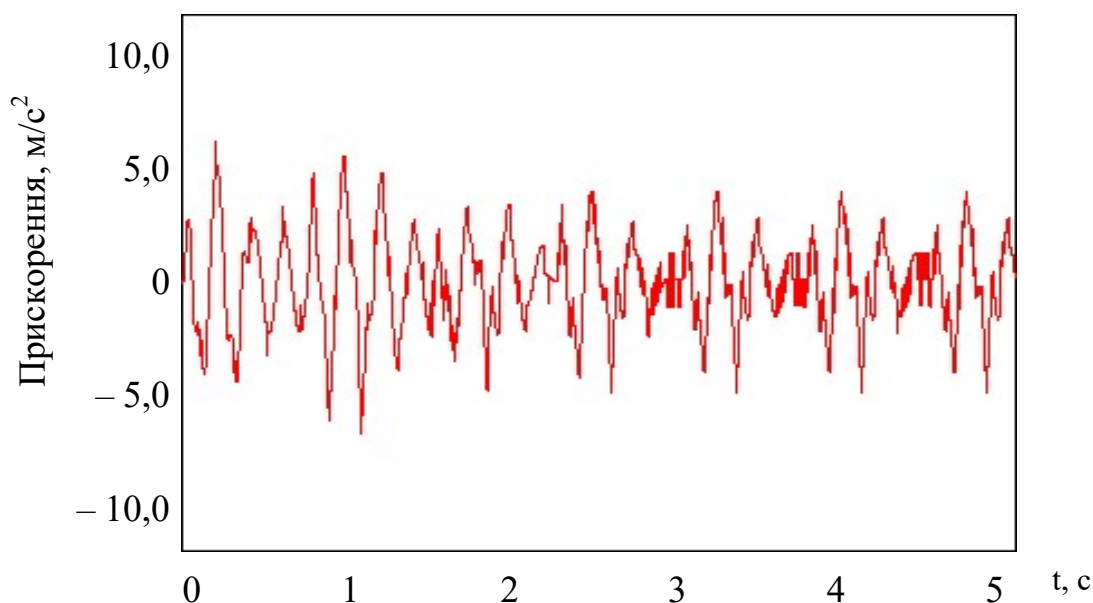


Рис. 8. Вертикальні прискорення несучої конструкції вагона-платформи

Для визначення полів розподілення прискорень, які діють на несучу конструкцію вагона-платформи, також проведено комп'ютерне моделювання. Розрахунок реалізований за схемою, наведеною на рис. 4 в програмному комплексі SolidWorks Simulation (CosmosWorks).

На підставі проведених розрахунків отримано чисельні значення прискорень та поля їх дислокації відносно несучої конструкції вагона-платформи (рис. 9).

Встановлено, що максимальні прискорення зосереджені в середній частині несучої конструкції вагона-платформи і складають близько $31,5 \text{ м/с}^2$.

У консольній частині несучої конструкції з боку дії поздовжньої сили прискорення склали $29,2 \text{ м/с}^2$, а з протилежного боку несучої конструкції – $15,3 \text{ м/с}^2$.

Для верифікації розробленої моделі проведено розрахунок за F-критерієм. Визначення числа статистичних даних, необхідних для отримання адекватного результату, здійснено за формулою [21]:

$$n = \frac{t^2 \cdot \sigma^2}{\delta^2}, \quad (18)$$

де t – величина, яка визначається із співвідношення $\Phi(t) = \gamma/2$;

$\Phi(t)$ – функція Лапласа, табличне значення;

σ – середньоквадратичне відхилення випадкової величини, що досліджується;

δ^2 – абсолютна похибка результату вимірювань.

Результати розрахунків свідчать, що число статистичних даних є достатнім. При цьому розрахункове число дослідів склало 6, а фактичне – 8.

Як варіаційний параметр при розрахунку F-критерію прийнято величину поздовжнього навантаження, яке розглянуто в діапазоні 1,8–2,5 МН. На підставі проведених розрахунків отримано прискорення, які діють на несучу конструкцію вагона-платформи (рис. 10).

Встановлено, що при дисперсії відтворюваності $S_y^2 = 11,01$ та дисперсії адекватності $S_{ад}^2 = 13,1$ фактичне значення F-критерію $F_p = 0,83$, що менше за табличне значення $F_t = 3,58$. Тобто гіпотеза про адекватність не заперечується.

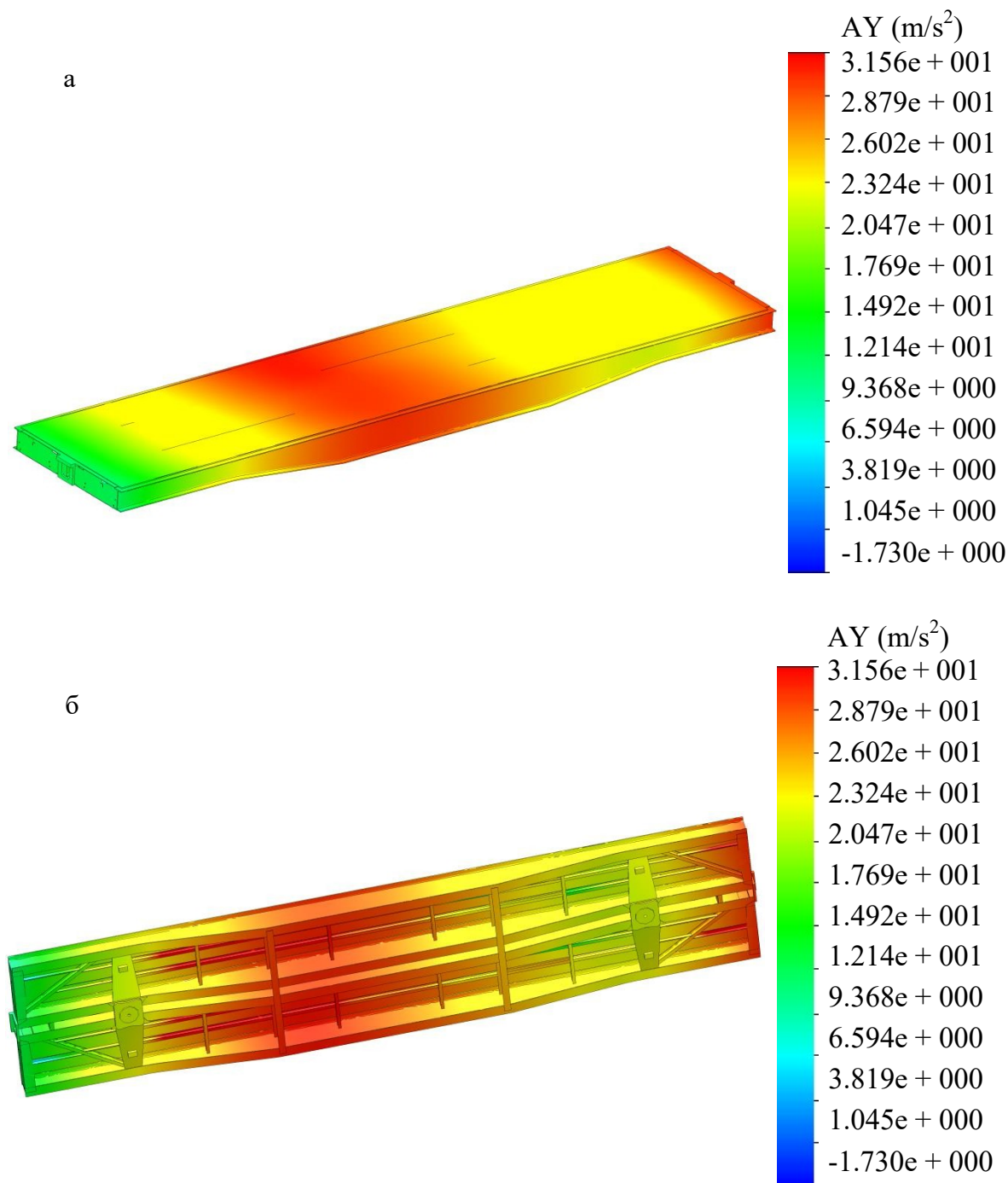


Рис. 9. Поля розподілення прискорень, які діють на несучу конструкцію вагона-платформи: а – вигляд збоку; б – вигляд знизу

За розробленою розрахунковою схемою (рис. 4) з використанням опцій програмного комплексу SolidWorks

Simulation (CosmosWorks) визначено власні частоти коливань несучої конструкції вагона-платформи (табл. 2).

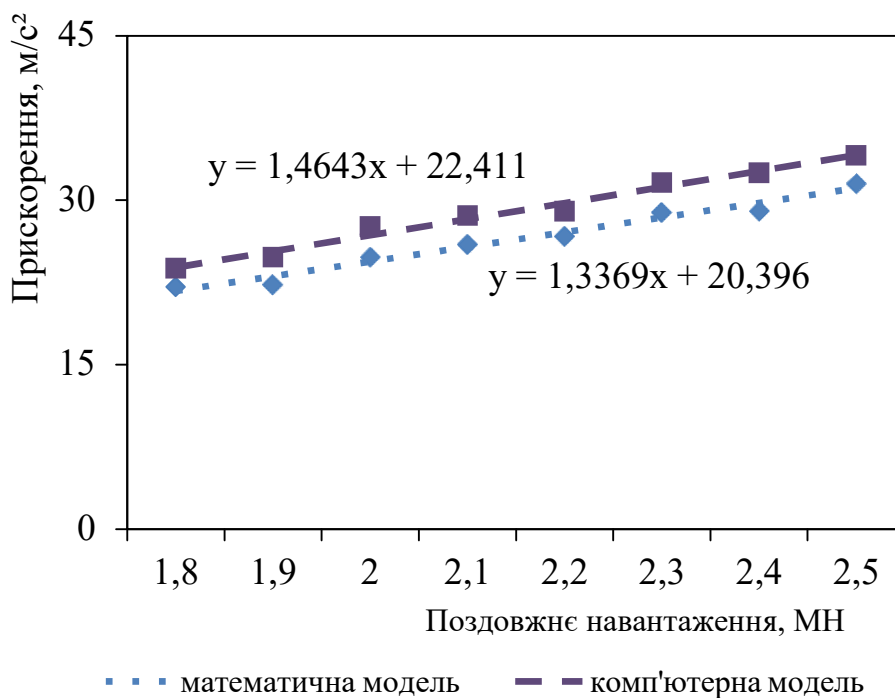


Рис. 10. Прискорення несучої конструкції вагона-платформи

Таблиця 2

Власні частоти коливань несучої конструкції вагона-платформи

Форма коливань	Частота, Гц	Форма коливань	Частота, Гц
1	28,7	6	48,2
2	29,7	7	48,9
3	44,4	8	49,4
4	45,6	9	49,9
5	47,1	10	51,7

Проведені розрахунки показали, що власні частоти коливань перебувають у межах допустимих [15, 16], оскільки значення першої власної частоти є не меншим за 8 Гц.

Висновки. На підставі проведених досліджень можна зробити такі висновки:

1. Запропоновано заходи щодо удосконалення несучої конструкції вагона-платформи для забезпечення надійності кріплення військової техніки. При цьому пропонується встановлення на несучій конструкції вагона-платформи спеціальних римів для взаємодії з багатообертовими засобами закріплення. Проведено

розрахунок на міцність несучої конструкції вагона-платформи. Максимальні еквівалентні напруження зафіксовані в консольній частині несучої конструкції і склали близько 245 МПа, тобто не перевищують допустимі. Максимальні переміщення виникають у середній частині несучої конструкції вагона-платформи і дорівнюють 6,2 мм.

2. Проведено математичне моделювання динамічної навантаженості несучої конструкції вагона-платформи, завантаженої військовим танком. Дослідження проведені в плоскій системі координат. При цьому враховано коливання посмикування, підскакування та галопування. Встановлено,

що максимальна величина прискорення, яке діє на несучу конструкцію вагона-платформи у повздовжньому напрямку, складає близько 34 м/с^2 , а у вертикальному – близько $5,0 \text{ м/с}^2$. Отже, отримані величини прискорень перебувають у межах допустимих. Оцінка ходу вагона є «доброю».

3. Проведено комп'ютерне моделювання динамічної навантаженості несучої конструкції вагона-платформи, завантаженої військовим танком. Розрахунок здійснено в програмному комплексі SolidWorks Simulation (CosmosWorks). Результати розрахунків показали, що максимальні прискорення зосереджені в середній частині несучої конструкції вагона-платформи і складають близько $31,5 \text{ м/с}^2$.

4. Проведено верифікацію розроблених моделей. Як розрахунковий використано F-критерій. Результати досліджень показали, що розрахункове значення критерію є меншим за табличне. Тобто гіпотеза про адекватність не відхиляється.

5. Визначено власні частоти коливань несучої конструкції вагона-платформи. Встановлено, що власні частоти коливань перебувають у межах допустимих. При цьому значення першої власної частоти коливань несучої конструкції складає $28,7 \text{ Гц}$.

Проведені дослідження сприятимуть підвищенню ефективності експлуатації рухомого складу шляхом залучення до військово-стратегічних питань, а також будуть корисними напрацюваннями при проектуванні та створенні інноваційних конструкцій рухомого складу.

Подяка

Ці дослідження проведено в рамках наукової теми молодих учених «Інноваційні засади створення ресурсозберігаючих конструктивів вагонів шляхом урахування уточнених динамічних навантажень та функціонально-адаптивних флеш-концептів», яка виконується за кошти державного бюджету України з 2020 р.

Список використаних джерел

1. Наставление по перевозкам войск железнодорожным, морским, речным и воздушным транспортом. Москва: Военное издательство, 1987.
2. Закрепление военной техники на железнодорожной платформе. URL: http://www.comrancommand.com/index/zakreplenie_na_platformakh/0-204 (дата обращения: 00.12.10).
3. Цусимские форумы. История войны на море с древнейших времен до наших дней. URL: <http://tsushima.su/forums/viewtopic.php?pid=966053> (дата обращения: 27.06.2015).
4. Погрузка танков. URL: <http://nevsedoma.com.ua/index.php?newsid=144429> (дата обращения: 23.04.2012).
5. Підвищення рівня надійності кріплення військової колісної техніки на залізничній платформі / В. В. Костюк, П. О. Русіло, Ю. В. Варванець, О. М. Калінін. *Вісник Національного технічного університету «ХПИ»*. Серія: Транспортне машинобудування. 2018. № 29 (1305). С. 56–61.
6. Михайлов В. В., Дорошенко П. А., Куанышев К. И. Перевозка автомобильной техники по железной дороге. *Молодой ученый*. 2011. № 4. Т. 1. С. 45–46.
7. Кельріх М. Б., Федосов-Ніконов Д. В. Дослідження на міцність конструкції довгобазної платформи. *Вісник Східноукраїнського Національного університету імені Володимира Даля*. 2016. № 1 (225). С. 90–94.
8. Недужа Л. О., Швець А. О. Теоретичні та експериментальні дослідження міцнісних якостей хребтової балки вантажного вагона. *Наука та прогрес транспорту: Вісник Дніпропетровського національного університету залізничного транспорту*. 2018. № 1 (73). С. 131–147. doi: 10.15802/stp2018/123457.

9. Pavol Šťastniak, Pavol Kurčík, Alfréd Pavlík. Design of a new railway wagon for intermodal transport with the adaptable loading platform. *MATEC Web of Conferences*. 2018. Vol. 235(2): 00030.
10. Lovska A., Fomin O., Chechet A., Soloviova O. Determining the features of loading the improved bearing structure of a platform wagon for the transportation of military equipment. *Eastern-European Journal of Enterprise Technologies*. 2020. № 3/7 (105). P. 20–26.
11. Fomin O., Lovska A., Kudelya V., Smyrnova I. Determining the dynamic loading and strength of the bearing structure of a covered wagon when firing from it. *Eastern-European Journal of Enterprise Technologies*. 2020. № 4/7 (106). P. 33–41.
12. Divya Priya G., Swarnakumari A. Modeling and analysis of twenty tonne heavy duty trolley. *Intern. J. of Innovative Technology and Research*. 2014. Vol. 2, No. 6. P. 1568–1580.
13. Rationalization of cross-sections of the composite reinforced concrete span structure of bridges with a monolithic reinforced concrete roadway slab / G. L. Vatulia, O. V. Lobiak, S. V. Deryzemlia, M. A. Verevicheva, Ye. F. Orel. *IOP Conference Series: Materials Science and Engineering*. 2019. Vol. 664. 012014. doi:10.1088/1757-899X/664/1/012014.
14. Vatulia G., Komagorova S., Pavliuchenkov M. Optimization of the truss beam. Verification of the calculation results. *MATEC Web of Conferences*. 2018. Vol. 230. 02037. doi: 10.1051/mateconf/201823002037
15. ДСТУ 7598:2014. Вагони вантажні. Загальні вимоги до розрахунків та проектування нових і модернізованих вагонів колії 1520 мм (несамохідних). Чинний від 2015-07-01.
16. ГОСТ 33211-2014. Вагоны грузовые. Требования к прочности и динамическим качествам. Действителен от 2014-12-22. URL: <http://internet-law.ru/gosts/gost/60124/> (дата обращения: 24.04.2019).
17. Дьомін Ю. В., Черняк Г. Ю. Основы динаміки вагонів: навч. посіб. Київ: КУЕТТ, 2003. 269 с.
18. Нагруженность контейнеров-цистерн, расположенных на железнодорожной платформе, при ударах в автосцепку / Г. И. Богомаз, Д. Д. Мехов, О. П. Пилипченко, Ю. Г. Черномашенцева. *Динаміка та керування рухом механічних систем*: зб. наук. праць. Київ: АНУ, Інститут технічної механіки, 1992. С. 87–95.
19. Дьяконов В. *MATHCAD 8/2000: спец. справ.* Санкт-Петербург: Питер, 2000. 592 с.
20. Кирьянов Д. В. *Mathcad 13.* Санкт-Петербург: БХВ-Петербург, 2006. 608 с.
21. Космин В. В. *Основы научных исследований: учеб. пособ.* Москва: ГОУ «Учебно-методический центр по образованию на железнодорожном транспорте», 2007. 271 с.

Фомін Олексій Вікторович, д-р техн. наук, професор кафедри вагонів та вагонного господарства Державного університету інфраструктури та технологій. Тел.: 067-81-397-88. E-mail: fomin1985@ukr.net.

ORCID iD: 0000-0003-2387-9946.

Ватуля Гліб Леонідович, д-р техн. наук, професор, проректор з наукової роботи Українського державного університету залізничного транспорту. Тел.: (057)730-10-05. E-mail: glebvatulya@gmail.com.

ORCID iD: 0000-0002-3823-7201.

Ловська Альона Олександрівна, канд. техн. наук, доцент кафедри інженерії вагонів та якості продукції Українського державного університету залізничного транспорту. Тел.: (057)730-10-35.

E-mail: alyonaLovskaya.vagons@gmail.com. ORCID iD: 0000-0002-8604-1764.

Fomin Oleksij Viktorovich, D. Sc. (Tech.), Professor, Department of Cars and Carriage Facilities, State University of Infrastructure and Technologies. Tel.: 067-81-397-88. E-mail: fomin1985@ukr.net. ORCID iD: 0000-0003-2387-9946.

Vatulia Glib Leonidovich, D. Sc. (Tech.), Professor, Vice-rector for research, Ukrainian State University of Railway Transport, Tel.: (057)730-10-05. E-mail: glebvatulya@gmail.com. ORCID iD: 0000-0002-3823-7201.

Lovska Alyona Oleksandrivna, PhD (Tech.), Associate Professor, Department of Wagons Engineering and Quality Production, Ukrainian State University of Railway Transport. Tel.: (057)730-10-35.

E-mail: alyonaLovskaya.vagons@gmail.com. ORCID iD: 0000-0002-8604-1764.

Статтю прийнято 25.01.2021 р.