

Винахід відноситься до допоміжного залізничного устаткування, зокрема до пристроїв для уповільнення руху відчепів на спускній частині сортувальних гірок і на паркових гальмових позиціях.

Відомо пристрій для уповільнення руху колійного транспортного засобу (див. Авт. св. СРСР, В 61 К 7/02, № 761339, заявл. 21.09.78р., № 2666566, опубл. 07.09.80р.). Пристрій містить установлені симетрично осі рейкової колії і паралельно рейкам гальмові шини на пружинах, зв'язані з приводом. Для спрощення конструкції та підвищення надійності шини постачені опорними роликами, а привід складається з важеля, що взаємодіє одним кінцем із колісною парою і шарнірно встановленого на горизонтальній поперечній осі, а іншим кінцем - з опорними роликами. Для регулювання гальмового зусилля кінець важеля, що взаємодіє з віссю колісної пари, обладнано головкою, а на іншому кінці важеля установлені знімні розпірні кулачки.

Найбільше близьким по сукупності ознак, до заявленого технічного вирішення, є натискний вагонний уповільнювач (див. патент Японії, № 50-31327, кл. 78 F 51 (В 61 К 7/06), заявл. 29.07.70р., № 45-66435, опубл. 09.10.75р.), призначений для гальмування відчепів на сортувальних гірках із малими витратами зовнішньої енергії на гальмування. Уповільнювач розміщується усередині залізничної колії між рейками і встановлюється в робоче або неробоче положення за допомогою приводу і штанги, на якій є штир, що розміщується усередині хвостовика кривошипа. При переміщенні штанги подвійний важіль повертається навколо осі і через шатуни передає рух на прямі лаштунки, що підпираються з однієї сторони амортизаторами. У робочому положенні ламкі важелі, шарнірно закріплені на лаштунках, розсовують балки (у заявленому вирішенні - ведучі балки), упираються у виступи і пересувають гальмові шини (у заявленому вирішенні - гальмові балки) до рейок. Гальмування здійснюється за рахунок тертя внутрішніх бічних поверхонь коліс об шини і розсіювання енергії стиску пружин (у заявленому вирішенні - пружинний механізм). У неробочому положенні лаштунки стискають амортизатори і ламкі важелі зрушують балки убік до осі колії. У результаті гальмові шини відсуваються від рейок і колеса відчепів можуть безперешкодно проходити через уповільнювач.

Причини, які перешкоджають одержанню необхідного технічного результату, полягають у тому, що у відомому уповільнювачі розташування балок і гальмових шин паралельно рейкам усередині залізничної колії не дозволяє впливати на колесо по обидва боки зі зростаючим зусиллям, крім того, наявність великої кількості рухливих деталей усередині рейкової колії погіршує обслуговування й утримання, а при несинхронному спрацьовуванні важелів можливий перекіс колісної пари (що може призвести до підвищеного зносу як балок уповільнювача, так і гребеня колеса та уповільнювача), а також необхідність додаткових енергетичних витрат на подолання сил опору амортизаторів.

В основу винаходу поставлено задачу удосконалення вагонного уповільнювача, у якому нове розташування балок забезпечує вплив на обід колеса вагона по обидва боки зі зростаючим зусиллям, за рахунок чого зменшується кількість споживаної їм енергії для гальмування, виключається перекіс колісної пари і досягається прицільне гальмування, що у свою чергу позначається в кращу сторону на схоронності вагонів і вантажів.

Поставлена задача вирішується тим, що у вагонному уповільнювачі пружинної дії, що містить дві ведучі і пов'язані з ними в робочій зоні за допомогою пружинних механізмів дві гальмові балки, з'єднані через систему важелів із приводом їхнього переміщення в горизонтальній площині, одна гальмова та одна ведуча балки розташовані усередині рейкової колії для взаємодії з ободом колеса вагона, відповідно до винаходу другі гальмова і ведучі балки розташовані з зовнішньої сторони рейкової колії з можливістю притиснення до обода колеса, причому балки одними кінцями пов'язані з указаним приводом, а іншими жорстко закріплені на рейкошпальній решотці.

Нове розташування балок уповільнювача полягає в укладці їх у формі клина стосовно рейкової нитки, чим досягається плавність гасіння кінетичної енергії. Виконаний у формі клина, замість стандартного розміщення гальмових балок паралельно рейкам, запропонований вагонний уповільнювач має розміщення гальмових балок під конусом стосовно до рейки.

Застосування клиновидної форми і пружин в уповільнювачі дозволяє:

зменшити кількість споживаної їм енергії на погашення 1м.ен.в, тому що для гальмування задіяна тільки сила впливу пружин;

застосовувати в одному типі уповільнювачів широкий спектр потужностей.

При кріпленні гальмового сегмента на гальмову балку за допомогою болтів і пакета тарілчастих пружин через пружну прокладку, одержуємо можливість швидкої зміни гальмового сегмента без демонтажу виробу.

З'єднання в робочій зоні пружинного механізму ведучої балки і гальмової за допомогою єднальної шпильки дозволяє підтягати пружини і задавати уповільнювачу необхідну потужність.

На фіг.1 показано загальний вид запропонованого пристрою.

На фіг.2 розріз С-С на фіг.1 (кріплення гальмової балки з гальмовим сегментом).

На фіг.3 розріз Б-Б на фіг. 1 (кріплення гальмової балки до ведучої).

На фіг.4 вид У на фіг Л (кріплення балки до направляючого повзунка).

На фіг.5 кріплення ведучої і гальмової балки до спільної основи.

На фіг.6 принцип механічного впливу на уповільнювач за допомогою електропривода.

Вагонний уповільнювач пружинної дії містить :

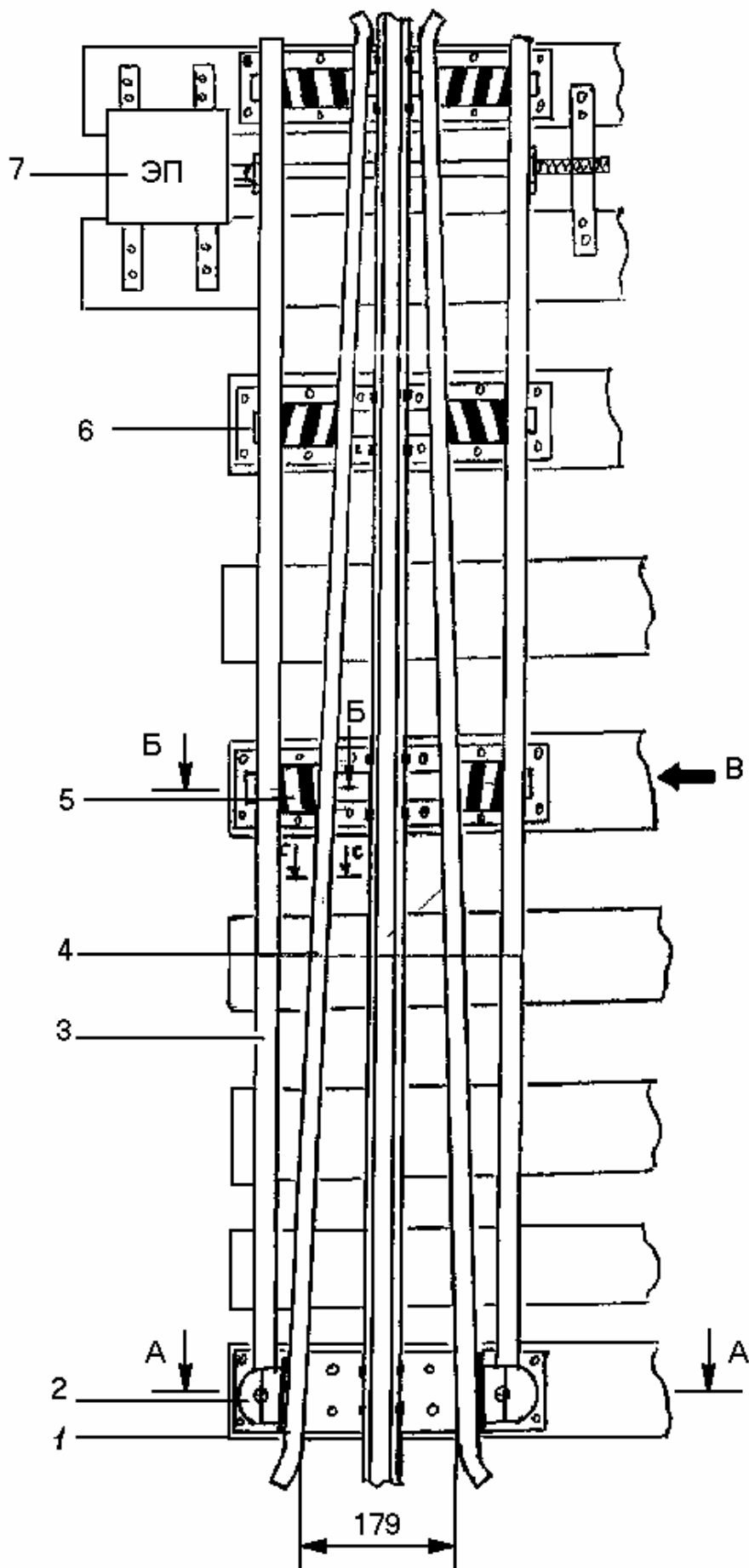
- 1 Рейко - шпальна решітка
- 2 Лафет для з'єднання ведучої і гальмової балок
- 3 Ведуча балка
- 4 Гальмова балка
- 5 Пружинний механізм (поз. 11,10)
- 6 Направляючий механізм (поз. 12Д 3,14)
- 7 Електропривід із редуктором
- 8 Гальмовий сегмент
- 9 Пружна прокладка

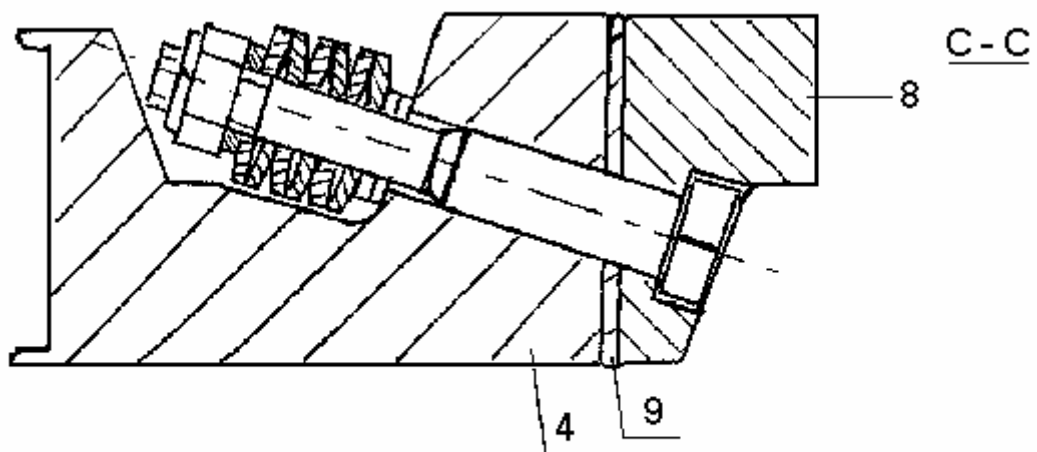
- 10 Єднальна шпилька
- 11 Пружина
- 12 Направляючий повзун
- 13 Відома підкладка
- 14 Кріплячі болти
- 15 Підшипникові опори
- 16 Робочий вал
- 17 Робочий сегмент
- 18 Підоймовий механізм

Уповільнювач пружинної дії може розташовуватися як на одній, так й на обох рейках одночасно. Головна частина уповільнювача до рейко-шпальної решітки 1 кріпиться за допомогою лафета 2 і єднальних болтів. Між собою ведуча балка 3 і гальмова 4 з'єднані пружинним механізмом 5. У робочій зоні уповільнювач до рейко-шпальної решітки кріпиться за допомогою направляючого механізму 6 і приводиться в дію за допомогою електропривода з редуктором 7. Кріплення гальмового сегмента 8 на гальмовій балці здійснено на болтах із пакетом тарілчастих пружин через пружну прокладку 9. Між собою, у робочій зоні пружинного механізму ведуча балка і гальмова балка кріпляться за допомогою єднальної шпильки 10 із підстановкою пружин 11. До рейко-шпальної решітки робоча частина уповільнювача кріпиться за допомогою направляючих повзунів 12, на який лежать відомі підкладки 13. Відомі підкладки з ведучою балкою і гальмовою з'єднані за допомогою кріплячих болтів 14. До рейко-шпальної решітки через підшипникові опори 15 прикріплені і робочий вал 16, на якому знаходиться робочий сегмент 17 із закріпленим на ньому важільним механізмом 18. Робочий вал 16, що знаходиться в підшипникових опорах 15, має дві ділянки різьби, які протилежні одна одній (право- і лівостороння різьба). Таке рішення дозволяє при вході колеса в уповільнювач і при натисканні пружин направити зусилля через систему важелів уздовж осі вала. Вся довжина уповільнювача підрозділяється на робочу і неробочу зони. Робоча зона починається з місця, де відстань між двома гальмовими балками досягає 130мм.

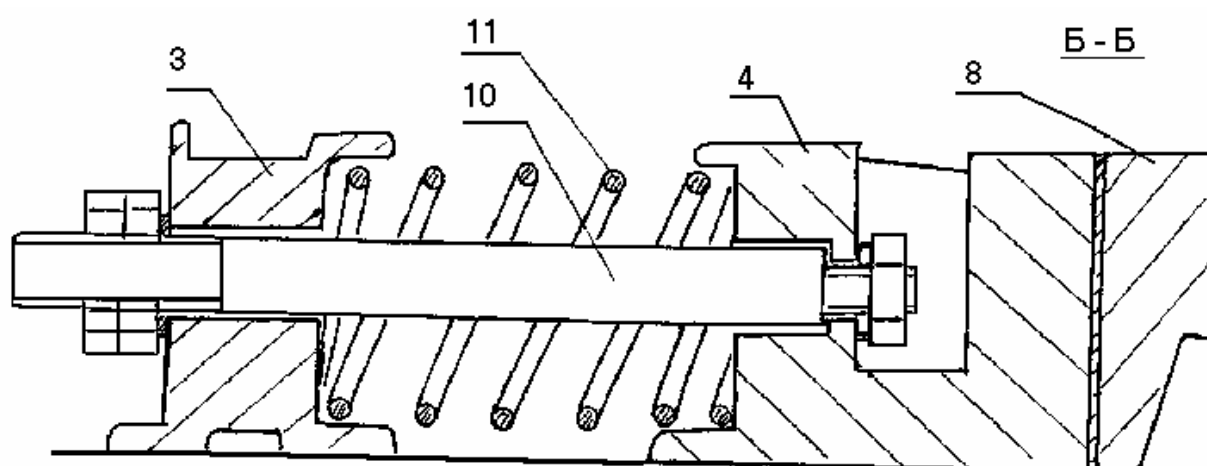
Вагонний уповільнювач пружинної дії працює таким чином.

При необхідності підгальмування вагона електропривод 7 повертає вал 16 у підшипниках опори 15 навколо осі, приводячи в рух робочі сегменти 17, які через важільний механізм 18 впливають на ведучі балки, зводячи їх разом. При визначеному положенні електропривод зупиняється - вагонний уповільнювач пружинної дії готовий до пропуску вагона. Під час проходження вагона гальмові балки 4 під дією пружинного механізму 5 притискаються до колеса і створюють гальмове зусилля. При приєднанні до валу 16 реостата представляється можливим із пульта управління (пост ЕЦ) оцінювати ефективність і задавати потужність гальмування. Для пропуску локомотивів і вагонів, що не потребують гальмування, балки відводяться за допомогою електропривода на задану відстань.

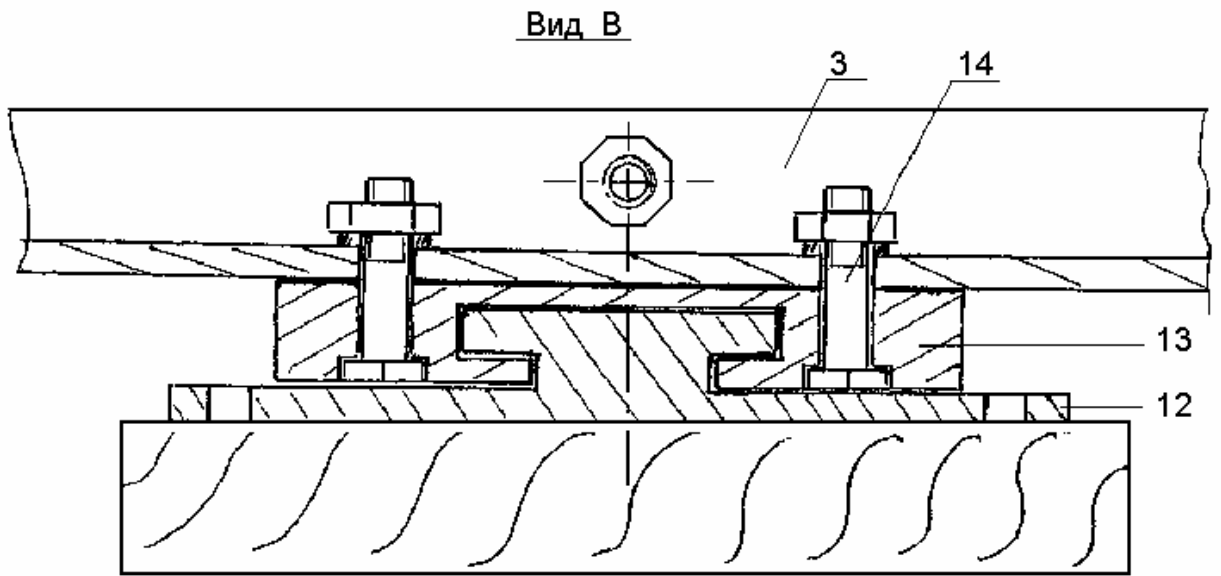




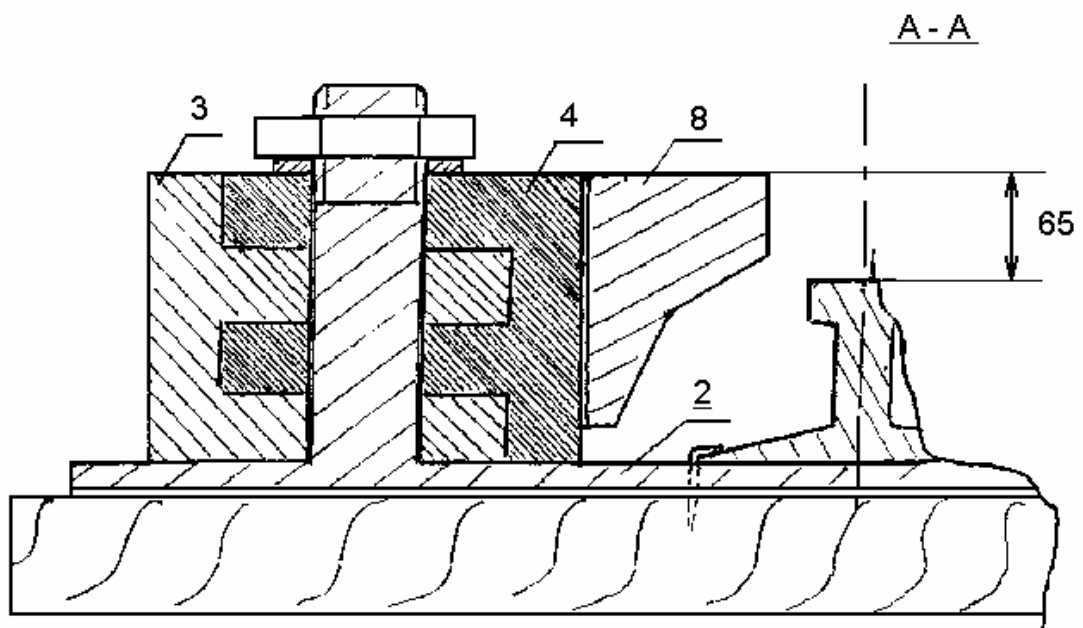
Фиг. 2



Фиг. 3



Фиг. 4



Фиг. 5

