

УДК 629.423

ДОСЛІДЖЕННЯ РОБОТИ ТЯГОВОГО АСИНХРОННОГО ДВИГУНА ПРИ НЕСИМЕТРІЇ ЖИВИЛЬНОЇ НАПРУГИ ТА АВАРІЙНИХ РЕЖИМАХ РОБОТИ

Канд. техн. наук В. В. Панченко, аспірант О. Г. Туренко

ANALYSIS OF THE INFLUENCE OF VOLTAGE ASYMMETRY ON THE OPERATION OF THE TRACTION ASYNCHRONOUS ELECTRIC MOTOR USING THE SIMULATION MODEL

PhD (Tech.) V. Panchenko, postgraduate student O. Turenko

DOI: <https://doi.org/10.18664/1994-7852.198.2021.256648>

Анотація. У статті розглянуто імітаційне моделювання прямого пуску тягового асинхронного електродвигуна (АД) з несиметрією живильної напруги в програмному комплексі Ansys Electronics. Було отримано графіки частоти обертання та електромагнітного моменту при введенні несиметрії напруги фази А в 4 % при усталеному режимі роботи тягового асинхронного електродвигуна, а також проведено порівняння з характеристиками при симетричному живленні.

Ключові слова: тяговий асинхронний електродвигун, несиметричний режим живлення, імітаційна модель, Ansys Electronics.

Abstract. The asymmetry of the supply voltage adversely affects the operation of electric motors, in particular induction ones. With an uneven load of the phases of the network, the voltage becomes asymmetric - unequal between the individual phases. Voltage asymmetry leads to the fact that the currents in the phases of the stator winding of the electric motor differ sharply from one another. A phase with a high current can overheat above acceptable limits even with a small voltage unbalance. In addition, the active steel of the motor rotor overheats. Overheating of the motor winding causes an increase in electrical losses, ripples of the electromagnetic torque also appear, and other negative consequences. These factors can lead to process failure, accelerated insulation aging, or even motor failure.

In the event of a mains phase failure, running three-phase motors switch to single-phase mode. If the motor load before phase failure was no more than 60% of the rated value, then the motor continues to operate with slightly worse energy performance, the rotor speed decreases slightly, the winding temperature is within acceptable limits. Under heavy loads, the motor winding overheats excessively, and in some cases the motor rotor stops and a large current flows through two phases of the stator winding. After stopping the engine, it cannot be started even at idle, since a pulsating magnetic field is obtained in the engine with a single-phase current.

To study the effect of supply voltage asymmetry on the operation of an asynchronous electric motor, simulation modeling was carried out in the ANSYS Electronics software package for direct start of induction motor with the introduction of a supply voltage asymmetry of one of the phases at a level of 4% in the steady state operation of the electric motor. The characteristics of the rotation frequency and electromagnetic torque were obtained with asymmetry of the supply voltage and a comparison was made with the symmetrical mode of operation of the electric motor. The results of simulation show a slight change in the frequency of rotation of the rotor of the electric motor, however, there are significant ripples of the electromagnetic torque.

Key words: traction asynchronous electric motor, asymmetric power supply mode, simulation model, Ansys Electronics.

Вступ. Асинхронний двигун набув широкого розповсюдження як в простих системах нерегульованого електроприводу, так і в найскладніших сучасних системах регульованого електроприводу завдяки простоті конструкції, досить низькій собівартості та високому ККД.

Важливим фактором оптимальної експлуатації АД є його використання в номінальному режимі. Однак в умовах електрорухомого складу параметри АД можуть відхилятися, наприклад, внаслідок несиметрії живильної напруги. Навіть незначне відхилення живильної напруги призводить до значного зниження ККД та коефіцієнта потужності, що приводить до зниження максимальної потужності на валу двигуна [1].

Аналіз останніх досліджень та публікацій. При розробленні та дослідженні АД пріоритетом є запобігання аварійних режимів роботи з метою підвищення терміну служби АД, економічного споживання електроенергії, скорочення витрат на ремонт [4]. Основним методом дослідження роботи АД є математичне моделювання в спеціалізованому програмному забезпеченні, наприклад Matlab [3].

Синтез математичних моделей АД в неповнофазному режимі (обрив фази статора та несиметрія напруги живлення) розглянуто в роботах [5–9], в умовах невисокої якості електричної енергії – в роботах [10, 11]. В роботі [2] розглянуто вплив відхилення напруги живильної мережі на ресурс ізоляції асинхронних двигунів. Робота [12] присвячена моделюванню несправного трифазного двигуна з використанням фільтра Калмана.

Визначення мети та завдання дослідження. Метою дослідження є дослідження впливу несиметричної напруги живлення на роботу тягового асинхронного електродвигуна та отримання характеристик його роботи. Для цього необхідно змоделювати прямий пуск АД та

ввести несиметрію в одну з фаз джерела живлення при усталеному режимі.

Основна частина дослідження. Несиметрія напруги – нерівність фазних та міжфазних напруг в усіх елементах тягових мереж, зумовлених несиметрією струмів. При несиметрії напруги в асинхронних електродвигунах виникають магнітні поля, що обертаються з подвійною синхронною швидкістю в протилежному напрямку обертання ротора. У результаті цього виникає гальмівний електромагнітний момент та нагрів двигуна за рахунок струмів подвійної частоти. Термін служби повністю навантаженого АД, який працює при несиметрії напруги 4 % зменшується в 2 рази, при несиметрії 5 % потужність двигуна зменшується на 5–10 %.

Аналіз впливу несиметрії напруг на характеристики АД можна проводити з використанням методу симетричних складових, що базується на принципах лінеаризації та накладення симетричних складових напруг прямої $U_{пр}$, зворотної $U_{обр}$ та нульової U_0 послідовностей. У випадках, коли в системі первинних напруг присутня нульова послідовність, по обмотці статора АД протікають три однофазних струми нульової послідовності, які не створюють обертового магнітного поля и обертового моменту в АД.

Для фази A напруги послідовностей визначаються зі співвідношень

$$\begin{aligned}\dot{U}_{A пр} &= \frac{1}{3}(\dot{U}_A + a\dot{U}_B + a^2\dot{U}_C); \\ \dot{U}_{A обр} &= \frac{1}{3}(\dot{U}_A + a^2\dot{U}_B + a\dot{U}_C); \\ \dot{U}_{A 0} &= \frac{1}{3}(\dot{U}_A + \dot{U}_B + \dot{U}_C),\end{aligned}\quad (1)$$

де $a = e^{-j2\pi/3}$ – одиничний вектор, множення на який дає кутовий зсув на 120° ; $\dot{U}_A, \dot{U}_B, \dot{U}_C$ – напруги фаз несиметричної системи. Вектори напруг $\dot{U}_{B пр}$ та $\dot{U}_{C пр}$

визначаються вектором $\dot{U}_{A np}$, вектори напруг $\dot{U}_{B обр}$ та $\dot{U}_{C обр}$ – вектором $\dot{U}_{A обр}$, вектори напруг \dot{U}_{B0} та \dot{U}_{C0} – вектором \dot{U}_{A0} .

Несиметрія напруг характеризується коефіцієнтами несиметрії для зворотної та нульової послідовностей

$$k_{обр, \%} = \frac{U_{A обр}}{U_{A н}} \cdot 100, \quad k_{0, \%} = \frac{U_{A0}}{U_{A н}} \cdot 100, \quad (2)$$

Нормально допустиме та гранично допустиме значення коефіцієнта несиметрії

для зворотної послідовності в точках загального приєднання до електричних мереж нормується 2 та 4 % відповідно. Однак, в системі тягового електропостачання змінного струму значення коефіцієнта несиметрії може сягати 6-12 %.

Для імітаційного моделювання впливу несиметрії на АД було використане програмне забезпечення Ansys Simplorer (рис. 1). Імітаційна модель складається з джерела трифазної напруги, асинхронного двигуна, блоку завдання несиметрії фазної напруги джерела живлення (1) та блоку завдання моменту опору (2). Як тестовий двигун було використано тяговий асинхронний електродвигун АД914 з параметрами, наведеними на рис. 2.

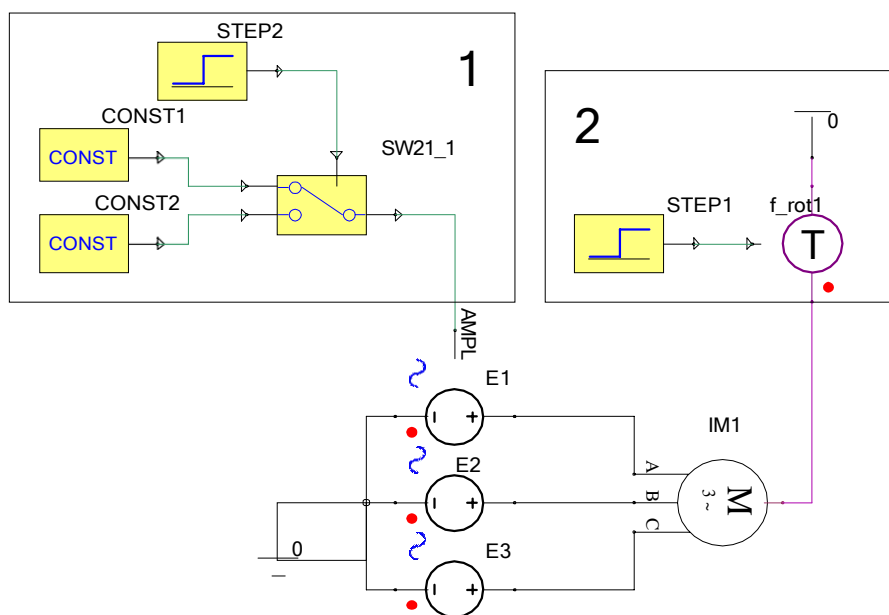


Рис. 1. Імітаційна модель асинхронного двигуна в нерухомій системі координат

Parameters - IM1 - Induction Machine

Parameters | Output / Display

Name: IM1 Show

Description	Name	Value	Units
Number of Pole Pairs	P	3	
Moment of Inertia	J	15	kgm2
Main Inductance	LM	0.018	H
Stator Resistance	R1	0.0226	ohm
Stator Leakage Inductance	LS1	0.0006078	H
Rotor Resistance (related to stator side)	R2	0.0181	ohm
Rotor Leakage Inductance (related to stator side)	LS2	0.0004594	H
Initial Current Stator Phase a	I1A0	0	A
Initial Current Stator Phase b	I1B0	0	A
Initial Current Stator Phase c	I1C0	0	A
Initial Current Rotor Phase a	I2A0	0	A
Initial Current Rotor Phase b	I2B0	0	A
Initial Current Rotor Phase c	I2C0	0	A
Initial Rotor Position	PHI0	0	deg
Initial Rotor Speed	N0	0	rpm

Рис. 2. Параметри тягового асинхронного двигуна АД914

Для моделювання несиметрії напруги використовується перемикач, який змінює значення фазної напруги з номінального ($U_n = 1100\text{ V}$) на знижене ($U = 1056\text{ V}$), що відповідає несиметрії у 4 % в момент часу $t = 1,4\text{ c}$. Результати моделювання наведено

на рис. 3, 4. На рис. 3 зображено графік частоти обертання АД при несиметрії напруги живлення. На рис. 4 зображено порівняльний графік електромагнітного моменту при симетричному та несиметричному режимах живлення.

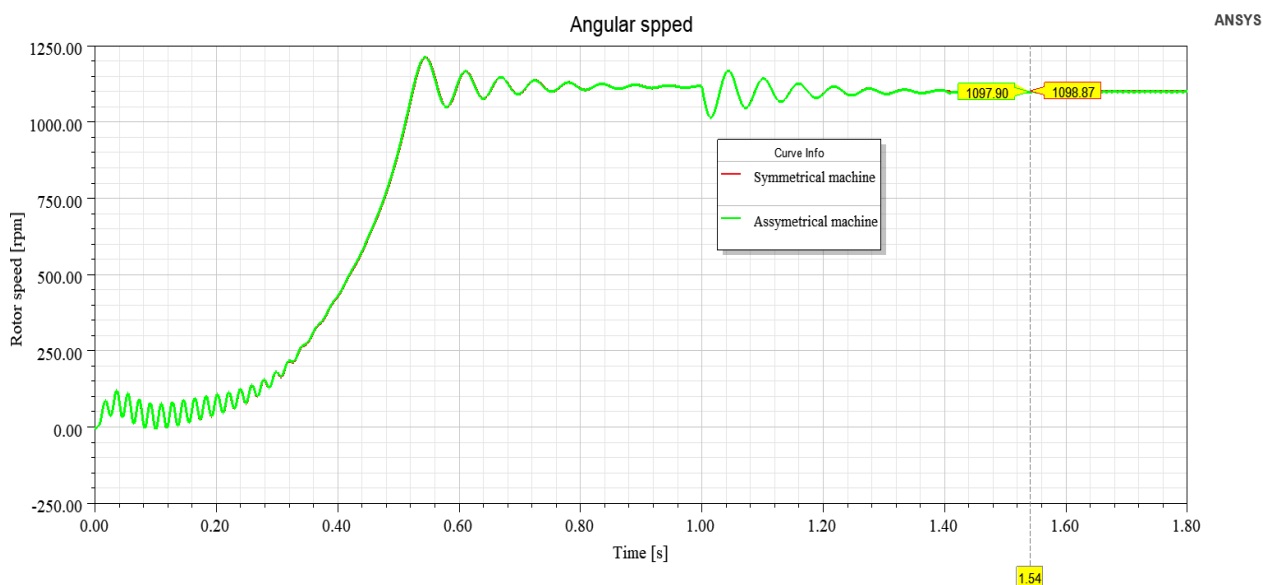


Рис. 3. Графік частоти обертання АД

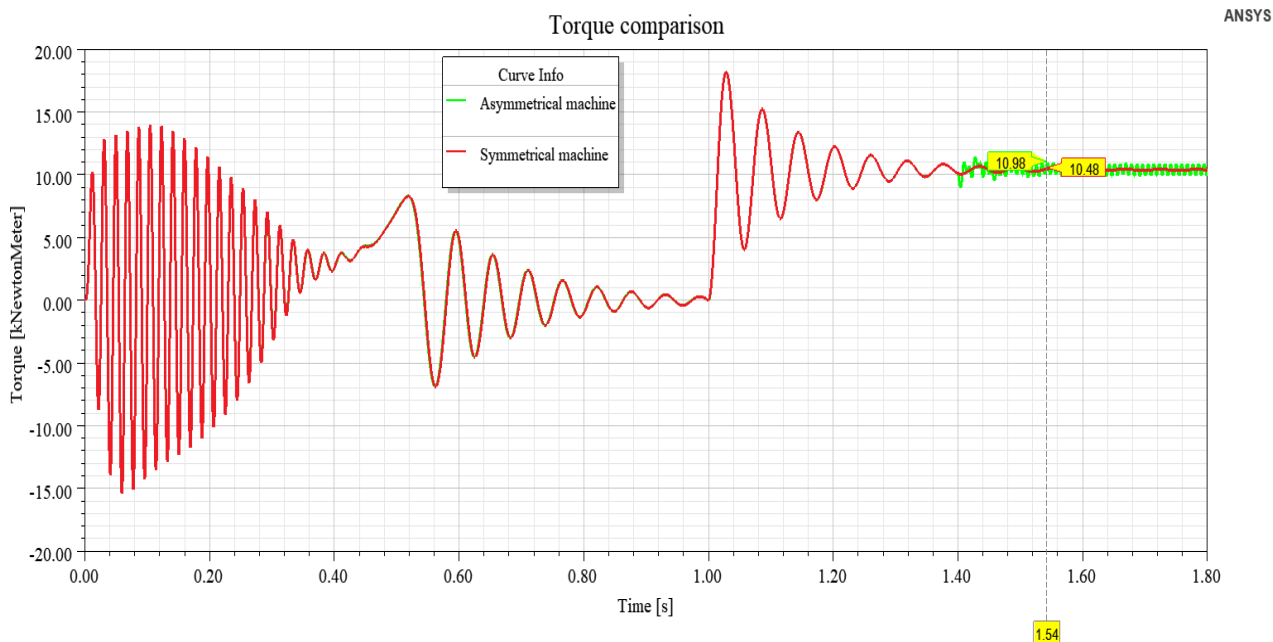


Рис. 4. Характеристика електромагнітного моменту при симетричному та несиметричному режимі живлення

Висновки. В результаті імітаційного моделювання в програмному середовищі Simploer прямого пуску АД проаналізовано вплив несиметричної напруги живлення на його роботу та отримано графіки частоти обертання та електромагнітного моменту. З графіків видно, що відхилення напруги однієї фази на 4 % призводить до зниження

частоти обертання в межах 1 об/хв та значних пульсацій електромагнітного моменту $\pm 5\%$ від номінального значення, що призводить до втрат активної потужності, нерівномірного споживання електроенергії та старіння ізоляції за рахунок додаткового нагріву обмоток двигуна.

Список використаних джерел

1. Копылов И. П. Электрические машины: учеб. для вузов. Москва: Энергоатомиздат, 1986. 360 с.
2. Вовк О., Квітка С., Дідур В. Вплив відхилення живлячої напруги на ресурс ізоляції асинхронних електродвигунів поточкових технологічних ліній. *Науковий вісник Таврійського державного агротехнологічного університету*. 2019. № 9 (1). doi: 10.31388/2220-8674-2019-1-25.
3. Толочко О. І. Моделювання електромеханічних систем. Математичне моделювання систем асинхронного електроприводу: навч. посіб. Київ: НТУУ «КПІ», 2016. 150 с.
4. Pavlenko T., Shavkun V., Petrenko A. Ways to improve operation reliability of traction electric motors of the rolling stock of electric transport. *Eastern-European Journal of Enterprise Technologies*. 2017. № 5(8 (89)). P. 22–30. <https://doi.org/10.15587/1729-4061.2017.112109>.
5. Толочко О. И., Розкаряка П. И., Журов И. О. Моделирование асинхронного двигателя при обрыве фазы статора. *Электротехнические и компьютерные системы*. 2014. № 15. С. 262-266.

6. Jannati M., Idris N., Aziz M. A new method for RFOC of Induction Motor under open-phase fault, *IECON 2013 – 39th Annual Conference of the IEEE Industrial Electronics Society*. 2013. P. 2530-2535. doi: 10.1109/IECON.2013.6699529.

7. Jannati M., Idris N. R. N., Salam Z. A new method for modeling and vector control of unbalanced induction motors. *IEEE Energy Conversion Congress and Exposition (ECCE)*. 2012. P. 3625-3632. doi: 10.1109/ECCE.2012.6342483.

8. Jannati M., Fallah E. Modeling and vector control of unbalanced induction motors (faulty three phase or single phase induction motors). *1st Power Electronic & Drive Systems & Technologies Conference (PEDSTC)*. 2010. P. 208-211. doi: 10.1109/PEDSTC.2010.5471830.

9. Donolo P., Bossio G., De Angelo C., García G., Donolo M. Voltage unbalance and harmonic distortion effects on induction motor power, torque and vibrations. *Elect. Power Syst. Res.* Nov. 2016. Vol. 140, № 1. P. 866-873. doi: 10.1016/j.epsr.2016.04.018.

10. Mousavi G., S. M., G., S. M. M., Langerudy A. T., Fuchs E., Al-Haddad K. Power Quality Issues in Railway Electrification: A Comprehensive Perspective. *IEEE Transactions on Industrial Electronics*. 2015. № 62(5), P. 1–1. doi.org/10.1109/TIE.2014.2386794.

11. Алгоритм розпізнавання в задачах підвищення енергоефективності асинхронних двигателів, працюючих в умови некачественної електроенергії / В. В. Кузнецов, А. В. Ніколенко, В. П. Иващенко, Н. М. Трипутень. *Вестник Національного технічного університету «Харківський політехнічний інститут»*. Харків: НТУ ХПІ, 2017. Вып. 27 (1249). С. 95-99.

12. Jannati M., Sutikno T., Idris N. R. N., Aziz J. A. Modeling of Balanced and Unbalanced Three-Phase Induction Motor under Balanced and Unbalanced Supply Based on Winding Function Method. *International Journal of Electrical and Computer Engineering (IJECE)*. August 2015. Vol. 5, № 4. P. 644-655. doi:10.11591/ijece.v5i4.pp644-655.

Панченко Владислав Вадимович, канд. техн. наук, доцент кафедри електроенергетики, електротехніки та електромеханіки Українського державного університету залізничного транспорту. ORCID iD:

<https://orcid.org/0000-0003-4822-7151>. E-mail: panchenko_vv@kart.edu.ua

Туренко Олександр Геннадійович, аспірант кафедри електроенергетики, електротехніки та електромеханіки Українського державного університету залізничного транспорту. ORCID: 0000-0002-7592-7455. Тел. +380950539075. E-mail: aleksandrturenko97@gmail.com.

Panchenko Vladyslav, PhD (Tech). Associate Professor, department of Electrical Power Engineering, Electrical Engineering and Electromechanics, Ukrainian State University of Railway Transport. ORCID iD:

<https://orcid.org/0000-0003-4822-7151> E-mail: panchenko_vv@kart.edu.ua

Turenko Oleksandr, postgraduate student, department of Electrical Power Engineering, Electrical Engineering and Electromechanics, Ukrainian State University of Railway Transport. ORCID: 0000-0002-7592-7455. Tel. +380950539075. E-mail: aleksandrturenko97@gmail.com.

Статтю прийнято 12.11.2021 р.