

ЗАЛІЗНИЧНИЙ ТРАНСПОРТ (273)

УДК 621.651

ВИДАЛЕННЯ ВОДИ З ДИЗЕЛЬНОЇ ОЛИВИ ГІДРОДИНАМІЧНИМ ДИСПЕРГУВАННЯМ

Д-р техн. наук Д. С. Жалкін, канд. техн. наук С. Г. Жалкін, магістранти В. Е. Вініченко, С. В. Скрипченко

REMOVAL OF DIESEL OIL WATER BY HYDRODYNAMIC DISPERSION

Dr. Sc. (Tech.) D. Zhalkin, Ph.D (Tech.) S. Zhalkin, postgraduate V. Vinichenko, postgraduate S. Skripchenko

DOI: <https://doi.org/10.18664/1994-7852.199.2022.258810>

Анотація. З камери згоряння працюючого дизеля в оливу можуть потрапляти води, сполуки сірки й свинцю. Значна кількість дизельної оливи бракується через попадання у неї води або її пари за нещільностями водяної системи та з вихлопними газами, що створює емульсію та осади (шлам) при порівняно низьких температурах й порушує змащення та охолодження поверхонь тертя та збільшує знос деталей двигуна. Така олива підлягає зливу з картера та регенерації.

Найбільш перспективним методом регенерації відбракованої оливи, в тому числі в умовах локомотивного депо, є гідродинамічне диспергування, яке дозволяє вивести воду та модифікувати продукти старіння замість складного процесу коагуляції або випаровування.

В статті розглянуто причину нагріву оливи при її гідродинамічному диспергуванні, виходячи з імовірного припущення, що нагрів обумовлений в'язким (внутрішнім) тертям оливи у гідродиспергаторі та гідроелементах, що забезпечують його функціонування, запропоновано методику розрахунку температури оливи при сталому тепловому режимі гідродинамічного диспергування.

Ключові слова: дизельна олива, регенерація, диспергування, модифікація, теплообмін, тиск, в'язке тертя.

Abstract. Water, sulfur and lead compounds can enter the oil from the combustion chamber of a running diesel engine. Significant amounts of diesel oil are missing due to water or vapor in the water system and exhaust gases, which creates emulsion and sediment (sludge) at relatively low temperatures and disrupts the lubrication and cooling of friction surfaces and increases wear of engine parts. Such oil must be drained from the crankcase and regenerated.

The most promising method of regeneration of rejected oil, including in the locomotive depot, is hydrodynamic dispersion, which allows to remove water and modify the aging products instead of a complex process of coagulation or evaporation.

The article considers the reason for heating oil during its hydrodynamic dispersion, based on the probable assumption that heating is due to viscous (internal) friction of oil in the hydrodispersant and hydroelements that ensure its operation.

During operation, the oil used in diesel internal combustion engines is a complex mixture of carbohydrates and additive components, has certain physicochemical and operational properties. The oil system of the running engine provides greasing and cooling of friction surfaces and is exposed

to complex influence of high temperature, oxygen of air, fuel and products of wear of details of the engine and foreign impurity (dust, fuel, water), ie difficult physical and chemical processes occur. aging of oil ".

The article considers the reasons for the violation of the oil properties of diesel locomotives due to the modes of operation of diesel engines and the ingress of water or its vapor into the crankcase due to leaks in the cooling system and exhaust gases. When water enters the oil, an emulsion is formed, which leads to the deterioration of the oil layer between the parts in the friction pairs and increased wear of the crankshaft bearings with babbit filling fillings and other parts.

The presence of water in the oil contributes to its interaction with additives and their precipitation, creating an oily sticky mass, which can lead to partial or complete cessation of oil supply to friction surfaces, reducing the cooling capacity of refrigerated sections of locomotives and heat exchangers. Diesel oil, which has defective performance, is subject to replacement or high-cost regeneration, ie the restoration of the original properties in order to reuse it. Regeneration is one way to save oil.

The following sequence of methods must be followed in the complex of technological processes of regeneration: mechanical – to remove free water and solid contaminants from oil, thermophysical – to evaporate fuel and water residues, as well as physicochemical – coagulation, adsorption. One of the following schemes is used: sludge – treatment with surfactants – fuel distillation – treatment with adsorbent – filtration.

The application of these methods requires complex, expensive equipment with high energy consumption, and this in a locomotive depot (or regional center), as a rule, is not economically feasible.

Water and fuel are removed in two stages: evaporation (water and fuel) and adsorption (water). Evaporation of spent oils is performed by heating without pressure or using vacuum without pressure or using vacuum with heating the oil to a temperature of 70-80 °C. This method of restoring the properties of the oil, although it leads to positive results, but causes significant energy consumption.

The most promising method of waste waste treatment is hydrodynamic dispersion, which allows aging products to be modified instead of a complex coagulation process. In addition, water and fuel are removed from the oil during dispersion as a result of heating.

This method can be used in locomotive depots in the regeneration of motor (diesel) oils, which have defective parameters for certain indicators.

The most expedient is the use of hydrodynamic dispersant (HD) in volumetric hydraulic drives and internal combustion engines, which with relatively simple design and manufacturability does not cause destruction of oil hydrocarbon molecules, does not require preparation and adjustment before operation, its efficiency in pressure fluctuations decreases. GD is energy efficient, does not cause difficulties when built-in, its durability is higher than ultrasonic and cavitating dispersants.

But for the application of GD it is necessary to determine its parameters and regeneration temperature.

The article considers the reason for heating oil during its hydrodynamic dispersion, based on the probable assumption that heating is due to viscous (internal) friction of oil in the hydrodispersant and hydroelements that ensure its operation.

At the same time, we accept the assumption that the oil pressure before the GD and its flow rate in the hydroelements is constant. It was found that the temperature of the oil when dispersed is proportional to its dynamic viscosity, the square of the velocity of the oil and inversely proportional to the heat transfer coefficient and the radius of the tube, which agrees well with the proposed hypothesis that the cause of oil heating in hydrodynamic dispersion is viscous friction (equation 17), and the oil is heated from 70 °C to 100 °C depending on the pressure.

The results of experimental studies have shown that the optimal mode of treatment of watered oil with GD is a pressure of 0.5 MPa at the number of cycles $N = 50$ and a temperature of 130-135 °C, which is much lower than the flash point of the oil.

Key words: diesel oil, regeneration, dispersion, modification, heat transfer, pressure, viscous friction.

Вступ. Залізничний транспорт є однією з найбільш енергоємних галузей народного господарства країни. З загальної кількості використання дизельного палива на залізницю приходиться більше 15 % (що складає 550 тисяч тон за рік), доля електроенергії близько 6 %, а витрати на оливу досягли 4 %. Збереження паливно-мастильних матеріалів на залізничному транспорті постає актуальним ще й тому, що ціна на ці матеріали постійно збільшується. Дослідні установки в депо Гребінка Південної залізниці та Волноваха Донецької залізниці застосовували випаровування води та палива з оливи та адсорбенти. Такі установки були енергоємними, а вартість регенованої оливи наблизилась до вартості свіжої. На жаль Укрзалізниця не застосовує регенерацію дизельних оливи, а застосовує тільки свіжу.

Аналіз стану тепловозів показує, що більша частина тепловозів експлуатується більш ніж 40 років, тобто 100 % тепловозів виробили нормативний термін експлуатації, що призвело до витрати оливи відносно витрати палива до 5,2 % при нормативі нового дизеля, наприклад 10Д100 або 5Д49, на рівні 1,4-1,5 %. Тому розробка нових технологій та устаткування для регенерації дизельних оливи, які не відпрацювали нормативний строк, а забраковані за окремими показниками (обводненність, розрідження і т. ін.) надасть можливість зменшити витрату оливи.

Аналіз останніх досліджень і публікацій. Аналіз публікацій і патентів на винахід по очищенню (регенерації) моторних оливи показав, що даною проблемою займалися звісні вчені Крагельський І. В., Венцель С. В., Папок, Смедіо Е. Г., Лисіков Е. Н. та інші науково-дослідні організації, галузеві лабораторії

ХКСИ, ХарДАЗТ, інститут нафтопереробки «МАСМА» (м. Київ) та ін., [1, 2, 3, 4].

Досліджено різні методи діагностики та технології очищення моторних оливи: сернокислотна, ультразвукова, диспергування механічних домішок, поява електропровідності, дозоване введення присадок, сепараційне очищення [5, 6, 7, 8].

Значна кількість технологій очищення відпрацьованих оливи захищена патентами на винахід, надруковані монографії та посібники. Запропоновано та захищено патентами на винахід конструкції гідродинамічних диспергаторів. Наведені дані показують, що теоретичні розробки та практичні дослідження по очищенню та регенерації моторних оливи є в достатній кількості, але діючі установки відсутні, що викликає значні додаткові витрати на мастильні матеріали.

Визначення мети та завдання дослідження. Мета проведення даних досліджень полягає в тому, щоб визначити параметри технології регенерації дизельної оливи, яка відбракована за окремими показниками, наприклад, гідродинамічним диспергуванням в умовах локомотивного депо. Для досягнення поставленої мети необхідно вирішити такі завдання: встановити причини та механізм нагрівання оливи в диспергаторі; визначити температурні межі нагрівання оливи при диспергуванні; встановити найбільш оптимальні режими диспергування з точки зору ефективності видалення води з оливи.

Основна частина дослідження. У процесі роботи тепловозних дизелів на холостому ходу, малих навантаженнях і перехідних режимах у картер попадає вода або її пара за нещільностями водяної системи та з вихлопними газами (при згорянні 1 кг палива виникає 1,2...1,4 г

води). При попаданні води в оливі утворюється емульсія, розривається оливна плівка у парах тертя (підшипник – колінчастий вал, кільце – гільза циліндра та ін.), з'являються згустки (шлам), які забивають оливопровідні труби, утворюючи тим самим зменшення подавання оливи до поверхонь тертя, збільшується знос і корозія деталей двигуна [9, 10, 14, 15].

Порушення оливного шару і виникнення граничного тертя призводить до підвищеного зносу підшипників з бабітовою заливкою вкладнів та інших деталей з кольорових металів та сплавів [17, 18]. Наявність парових пухирців у оливі приводить до кавітаційних пошкоджень (каверн), які підсилюються електро-хімічною корозією. Відомо, що при наявності у оливі 5 % води знос вкладишів підшипників колінчастого вала протягом 12 год при повному навантаженні відповідає зносу за пробіг 100-110 тис. км [8]. Навіть короточасне знаходження крапель води у системі змащення призводить до їх взаємодії з активною частиною присадок і сприяє випаденню останніх в осад, викликаючи тим самим зміну ряду фізико-хімічних та експлуатаційних властивостей оливи [14, 16].

Відкладення низькотемпературних осадів, мазеподібної липкої маси у трубопроводах оливної системи та теплообмінниках можуть призвести до часткового і повного припинення подачі оливи до підшипників колінчастих валів і поршнів, до інших вузлів тертя, а також до зниження охолоджувальної здатності водо-оливних радіаторних секцій холодильників тепловозів та теплообмінників.

Найбільш перспективним методом очистки відходів відпрацьованих олив є гідродинамічне диспергування, яке дозволяє продукти старіння модифікувати замість складного процесу коагуляції. Крім того, при диспергуванні в результаті нагріву із оливи виводяться вода та паливо [11].

Цей метод може бути застосовано у локомотивних депо при регенерації моторних (дизельних) олив, які мають бракувальні параметри за окремими показниками.

Найбільш доцільним є застосування в об'ємних гідроприводах і двигунах внутрішнього згоряння гідродинамічного диспергатора (ГД), який при порівняно простій конструкції і технологічності не викликає деструкції молекул вуглеводнів оливи, не вимагає підготовки і регулювання перед експлуатацією, ефективність його роботи при флуктуаціях тиску перед соплом не знижується. ГД енергетично економічний, не викликає труднощів при вбудовуванні, довговічність його вища, ніж ультразвукових і кавітуючих диспергаторів [12, 13].

Диспергування частинок забруднень в гідродинамічному диспергаторі [19] здійснюється за рахунок удару частинок об перешкоду при русі їх в потоці оливи.

На рис. 1 [20] подано принципову схему ГД та конструкцію експериментального зразка. Олива з водою та частинками під тиском надходить в кінчне сопло 1, розганяється до великої швидкості і ударяється об перешкоду 2. В результаті удару частинки диспергуються, після чого олива через проріз 3 надходить в систему. Наявність ГД не виключає застосування традиційних оливоочисних пристроїв.

Відомо [21], що гідродинамічне диспергування оливи спричиняє поліпшення її експлуатаційних властивостей. Це обумовлено тим, що у процесі обробки оливи за допомогою гідродинамічного диспергатора (ГД) відбувається зменшення частинок забруднень до розмірів 5 мкм і менше. Крім того, при такій обробці відбувається локальний нагрів мікрооб'єму оливи, яке проходить крізь ГД, що призводить до його механо-хімічної модифікації [12] та видаленню води.

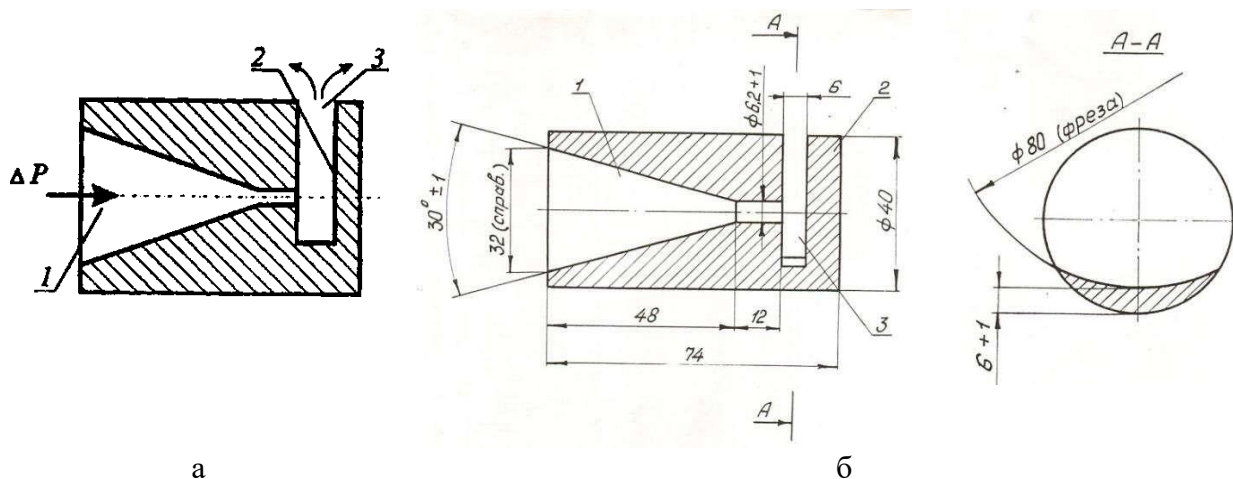


Рис. 1. Принципова схема та конструкція експериментального зразка ГД:
 а – принципова схема ГД, б – конструкція експериментального зразка;
 1 – сопло; 2 – перешкода; 3 – проріз

Розглянемо причину нагріву оливи при її гідродинамічному диспергуванні [22, 23]. Імовірно, що нагрів обумовлений в'язким (внутрішнім) тертям оливи у ГД та гідроелементах, що забезпечують його функціонування (насос, запобіжний клапан та ін.). Приймаючи таку гіпотезу, визначимо температуру оливи при сталому тепловому режимі гідродинамічного диспергування. При цьому припустимо, що тиск оливи перед ГД та швидкість її течії у гідроелементах постійні. Тоді можна вважати, що потужність, яку споживає насос, що живить ГД оливою, дорівнює потужності N в'язкого тертя, і визначається виразом:

$$N = \frac{\Delta P}{\rho} \cdot m, \quad (1)$$

де ΔP – перепад тиску між початковою та кінцевою точками циліндричної трубки радіусом R і довжиною x ;

ρ – щільність оливи;

m – витрата оливи.

Зважаючи на те, що потужність в'язкого тертя дорівнює тепловій потужності Q і користуючись рівнянням Пуазейля, зобразимо (1) таким чином:

$$Q = \frac{4 \cdot \eta \cdot V_0 \cdot x}{\rho \cdot R^2} \cdot m, \quad (2)$$

де V_0 – швидкість руху оливи на осі циліндричної трубки;

η – динамічна в'язкість оливи.

Можна припустити, що середня швидкість V течії дорівнює половині V_0 . У зв'язку з цим

$$Q = \frac{8 \cdot \eta \cdot V \cdot x}{\rho \cdot R^2} \cdot m. \quad (3)$$

Складемо рівняння теплопровідності для оливи, що протікає крізь циліндричну теплоізолювану трубку:

$$c \cdot \rho \cdot \frac{\partial T}{\partial t} = \chi \frac{\partial^2 T}{\partial x^2} + \frac{1}{S} \cdot F(x, t), \quad (4)$$

де χ – теплопровідність оливи;

c – питома теплоємність оливи;

T – температура оливи;

$F(x, t)$ – щільність теплових джерел.

Вона може бути визначена співвідношенням:

$$F(x, t) = \frac{\delta Q}{dx}. \quad (5)$$

Будемо вважати, що випромінювання тепла відбувається тільки через бокову поверхню трубки, а торцеві перетини на виході із неї практично тепло не випромінюють. Тоді, згідно із законом Ньютона-Ріхмана, щільність j_q , випромінюваного потоку дорівнює

$$j_q = \alpha(T - T'), \quad (6)$$

де T' – температура навколишнього середовища;

α – коефіцієнт теплообміну.

Кількість тепла, розсіяного ділянкою бокової поверхні $\Delta S = 2\pi R \Delta x$ за час Δt , дорівнює

$$\delta Q = \alpha \cdot (T - T') \cdot 2\pi \cdot R \cdot \Delta x \cdot \Delta t. \quad (7)$$

Із (7) витікає

$$\frac{\delta Q}{\Delta x \cdot \Delta t} = \frac{dQ}{dx} = \alpha(T - T') \cdot 2\pi \cdot R. \quad (8)$$

Підставивши в (11) $S = \pi R^2$ та поділивши це рівняння на $c\rho$, одержимо

$$\frac{\partial T}{\partial t} = a^2 \frac{\partial^2 T}{\partial x^2} - b^2(T - T') + g, \quad (12)$$

де

$$\left. \begin{aligned} a^2 &= \chi; \\ b^2 &= \frac{c\rho}{2\alpha}; \\ g &= \frac{c\rho R}{8\eta\nu^2} \end{aligned} \right\}. \quad (13)$$

Величину $\frac{dQ}{dx}$ можна розглядати як негативну щільність теплових джерел, а саме:

$$F = -\left(\frac{\delta Q}{dx}\right) = -2\pi \cdot \alpha \cdot R \cdot (T - T'). \quad (9)$$

Щільність $F(x, t)$ джерел, що генерують тепло, можна знайти, підставивши в рівняння (5) похідну від теплової потужності по координаті, знайдену із рівняння (3)

$$F(x, t) = \frac{\delta Q}{dx} = \frac{8 \cdot \eta \cdot \nu}{\rho \cdot R^2} \cdot m \quad (10)$$

Підставивши знайдене значення F , яке не залежить від x і t , в рівняння (4) для теплопровідності, та алгебраїчно додаючи до неї негативну щільність F_1 теплових джерел, яка враховує втрати на теплообмін з навколишнім середовищем, відповідно до рівняння (9) знайдемо

$$c \cdot \rho \cdot \frac{\partial T}{\partial t} = \chi \cdot \frac{\partial^2 T}{\partial x^2} + \frac{1}{S} \left[\frac{8\eta\nu}{\rho R^2} \cdot m - 2\pi \cdot \alpha \cdot R(T - T') \right]. \quad (11)$$

Сформулюємо початкові та граничні умови.

У початковий момент усі точки трубки мають температуру навколишнього середовища а саме:

$$T_{(0,l)} = T'. \quad (14)$$

Граничні умови, які відбивають теплову квазіізоляцію торців трубки на вході та виході, мають вигляд

$$\left. \frac{\partial T}{\partial x} \right|_{x=0} = 0; \quad (15)$$

$$\left. \frac{\partial T}{\partial x} \right|_{x=l} = 0, \quad (16)$$

Використавши початкові та граничні умови та розв'язавши після відповідних перетворень диференційне рівняння, одержимо остаточний вираз для температури, яку буде мати олива за рахунок в'язкого тертя при сталому тепловому режимі гідродинамічного диспергування

$$T = \frac{4\nu^2}{\alpha R} \eta_0 \cdot l^{\beta \left(\frac{1}{T} - \frac{1}{T_0} \right)} + T', \quad (17)$$

де l – довжина циліндричної трубки;

η_0 – динамічна в'язкість оливи при 0°C ;
 $T_0=273^\circ\text{K}$;

β – коефіцієнт, залежний від в'язкості оливи.

Із рівняння (17) видно, що температура T оливи пропорційна її динамічній в'язкості, квадрату швидкості руху течії оливи і обернено пропорційна коефіцієнту теплообміну α та радіусу трубки. Це добре узгоджується із запропонованою гіпотезою про те, що причиною нагріву оливи при гідродинамічному диспергуванні є в'язке тертя.

Оскільки рівняння (17) не може бути розв'язане аналітично, його розв'язання було знайдено графічним шляхом. У результаті цього було визначено показники температури оливи залежно від її тиску P перед ГД. Обробивши ці дані на ПЕОМ за допомогою Microsoft Graph 5, було знайдено із достовірністю 0,9998 таке рівняння:

$$t_{\text{теор}} = -64,186 p^2 + 137,29 p + 64,514. \quad (18)$$

Графік залежності температури оливи від її тиску перед ГД побудовано згідно з рівнянням (18) і наведено на рис. 2 (крива 1). Як видно з рис. 2, згідно з розрахунками за рівняннями (17) та (18) при сталому режимі

гідродинамічного диспергування олива розігрівається до значної температури залежно від тиску перед ГД від 70°C до 100°C .

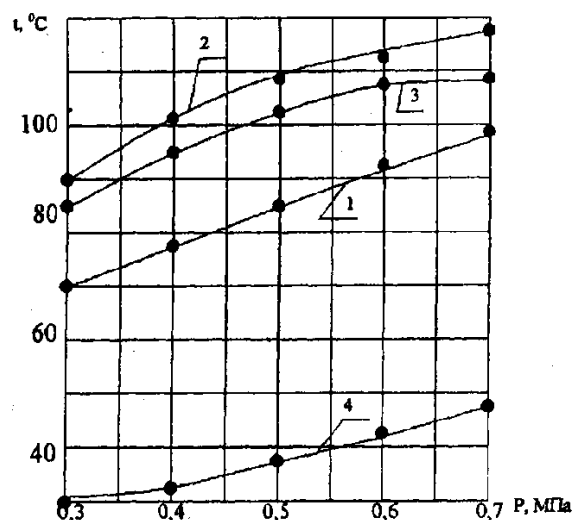


Рис. 2. Змінення температури оливи залежно від її тиску перед ГД:
 1 – вираховано згідно з рівнянням (18); 2 – у зоні перепони ГД;
 3 – у соплі ГД; 4 – у зливному трубопроводі

Запропоновані теоретичні положення відносно причин нагріву оливи було перевірено експериментальним шляхом. Для цього було здійснено дослідження температури оливи М-14-В₂ у зоні удару її об перепону ГД у соплі ГД без перепони і у зливному трубопроводі (при відсутності ГД) спеціального лабораторного стенда, який дає змогу здійснювати гідродинамічне диспергування оливи при різних тисках її перед ГД [12, 13].

Вимірювання температури виконувалось за допомогою мідь-константанової термопари, підключеної до потенціометра ПП-64.

Результати експериментальних досліджень показали, що у початковий період спостерігається інтенсивне зростання температури оливи, після чого настає сталий тепловий режим гідродинамічного диспергування. При цьому найбільшу температуру олива має у зоні удару її об перепону ГД при усіх значеннях тиску (крива 2 на рис. 2):

наприклад, при $P = 0,3$ МПа, $t_M = 90$ °С, а при $P = 0,5$ МПа, $t_M = 108$ °С [7].

Якщо із ГД прибрати перепону, то температура оливи у соплі дещо нижча, ніж у зоні удару (крива 3), а значення температури оливи у зливному трубопроводі без ГД найнижчі: залежно від тиску у гідросистемі стенда вона коливається від 30 °С до 47 °С (крива 4), пробна обробка оливи при високому тиску перед ГД призводить до відновлення кінематичної в'язкості і температури спалаху практично до рівня свіжої оливи, проте при різній кількості циклів обробки. Для забезпечення ефективного диспергування частинок забруднень, механіко-хімічної активації оливи, а також видалення з них води слід вважати, що оптимальним режимом обробки оливи за допомогою ГД є тиск 0,5 МПа при числі циклів $N = 50$ та температури на рівні 130-135 °С, що значно нижче температури спалаху оливи (рис. 3) [21].

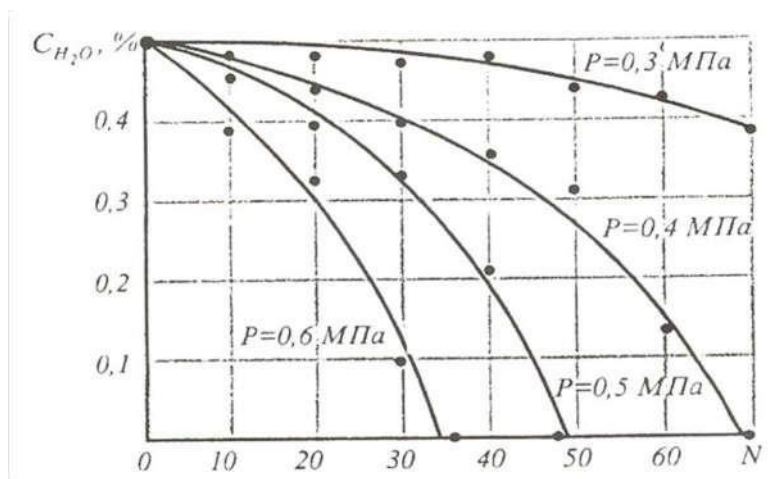


Рис. 3. Зміна змісту води (C_{H_2O}) в свіжій обводненій оливі М-14-В₂, залежно від числа циклів диспергування

Результати досліджень показали, що після п'ятдесятикратного диспергування при $p=0,5$ МПа в оливі повністю відсутня вода, лужність її збільшилася в 1,22 раза, кінематична в'язкість в 1,1 раза, а кислотне число зменшилося в 1,2 раза.

Таким чином, можна зробити висновок про те, що головною причиною нагріву оливи є її в'язке тертя у соплі ГД, що підтверджується не тільки результатами експериментальних даних, але і цілком задовільною кореляцією їх з теоретичними

розрахунками згідно з рівнянням (18). При цьому середня помилка дорівнює близько 25 %.

Наведені результати досліджень підтверджують справедливість прийнятої початкової гіпотези відносно причин нагріву оливи при її гідродинамічному диспергуванні і дозволяють використовувати даний ефект, наприклад для регенерації обводнених та розріджених олив.

Висновки. Виходячи із прийнятої гіпотези, що нагрів обумовлений в'язким (внутрішнім) тертям оливи у гідродинамічному диспергаторі (ГД) було визначено температуру оливи при сталому тепловому режимі гідродинамічного диспергування. При цьому тиск оливи перед ГД та швидкість її течії в гідроелементах постійні. Було встановлено, що за рахунок в'язкого тертя, при сталому тепловому режимі гідродинамічного диспергування, температура оливи пропорційна її динамічній в'язкості, квадрату швидкості руху течії оливи та обернено пропорційна коефіцієнту теплообміну та радіусу трубки (див. рівняння (17)), що підтверджує причину нагріву оливи при

гідродинамічному диспергуванні – є в'язке тертя.

Розрахунки за рівняннями (17) та (18) показали, що при сталому режимі гідродинамічного диспергування олива нагрівається від 70 °С до 100 °С залежно від тиску. Це підтверджується експериментальними дослідженнями, а найбільшу температуру олива має у зоні удару її об перепону ГД при всіх значеннях тиску.

Для забезпечення ефективного диспергування частинок забруднень, механіко-хімічної активації оливи, а також видалення з неї води та палива оптимальним режимом обробки оливи за допомогою ГД є тиск 0,5 МПа при числі циклов $N=50$ та температура 130-135 °С, що нижче температури спалаху оливи [21, 23]. Отримані дані дозволяють спроектувати та виготовити установки для диспергування оливи, відбракованій за окремими показниками, в умовах локомотивного депо (або центрі залізниці).

Подальші дослідження доцільно виконувати у напрямку створення мобільної (бортової) установки диспергування оливи безпосередньо в оливній системі дизеля, що значно зменшить витрати оливи при експлуатації тепловозів.

Список використаних джерел

1. Крагельский И. В. Новые аспекты науки о трении. *Физико-химическая механика контактного взаимодействия и фреттинг-коррозия*: тр. всесоюзной конф. Киев: КИИГА, 1973.
2. Венцель С. В. Смазка и долговечность двигателей внутреннего сгорания. Киев: Техника, 1977. 208 с.
3. Розробити рекомендації і організувати регенерацію масел з низькою температурою застигання: звіт про науково-дослідну роботу інституту нафтопереробки "МАСМА". Д.Р. № ИА 010123621 / М. А. Альтшулер, М. М. Дец, С. И. Горбенко и др. Київ, 1993.
4. Розробка технологічних процесів оснастки для регенерації дизельних мастил в умовах депо: звіт про науково-дослідну роботу. ГР01930014274. Харків: ХарДАЗТ, 1994. 144 с.
5. Асеев Н. В. Повышение износостойкости тепловозных и других, двигателей внутреннего сгорания путем ультразвуковой обработки в смазочного масла: автореф. дис. ... канд. техн. наук. Харьков : 1969. 21 с.
6. Улучшение эксплуатационных свойств масел для гидравлических приводов путем диспергирования механических примесей / Г. А. Аврунин, Е. С. Венцель, Г. Р. Ливада, В. А. Рокшевский. *Трение и износ*. 1983. № 1. С. 155–159.

7. AndrzejKraśiński, ŁukaszSołtana, JoannaKacprzyńska-Gołackab. Effect of fiber surface modifications on the coalescence performance of polybutylene terephthalate filter media applied for the water removal from the diesel fuel Separation and Purification Technology. Vol. 236. 1 April 2020, 116254. <https://doi.org/10.1016/j.seppur.2019.116254>.

8. Беленький А. Д., Иванов Г. Н., Ремпель А. И. Экономия моторных масел на тепловозах. Москва: Транспорт, 1984. 88 с.

9. Березняков А. И., Венцель Е. С., Бабенко А. А. Уравнение интенсивности изнашивания узла трения, учитывающее взаимодействие частиц износа с поверхностью. *Трение и износ*. 1998. № 5. С. 579–584.

10. Венцель Е. С. Повышение износостойкости трибосопряжений гидродинамическим диспергированием масла: дис. ... д-ра техн. наук. Киев: 1990. 397 с.

11. Венцель Е. С. Механизм улучшения противоизносных свойств масел при гидродинамическом диспергировании. *Трение и износ*. 1992. № 5. С. 905–910.

12. Березняков А. И., Венцель Е. С., Бабенко А. А. Уравнение интенсивности изнашивания узла трения, учитывающее взаимодействие частиц износа с поверхностью. *Трение и износ*. 1998. № 5. С. 579–584.

13. Руднев В. К., Лысиков Е. Н., Венцель Е. С. Повышение эксплуатационной надежности гидроприводов строительных и дорожных машин: учеб. пособ. Киев: УМК ВО, 1989. 136 с.

14. Method and means for maintaining an effective concentration of additives in oils: пат. 3336223 США: С1. 252 – 9/Paul D/ Rneeland (США).

15. Addition of oxidation inhibitor to lubricating oil: пат. 374924 США: МКИ В 01 d 27/00 Raymond Rohde (США).

16. Руднев В. К., Венцель Е. С., Лысиков Е. Н. Эксплуатационные материалы для строительных и дорожных машин: учеб. пособ. Киев: ИСИО, 1993. 236 с.

17. Fuels and lubricants containing inclusion compjunds: пат: 3314884 США: С1. 252-10 / Richard E. Cover (США).

18. Bearing material employing frangible microcapsules containing lubricant: пат. 4056478 США: МКИ² С 10 М 5/00; С 10 М 7/00; F 16 С 27/00 / Alfred I. Capelli (США).

19. Гидродинамический диспергатор: а. с. 1114455 СССР, МКИ³ В01В 11/02 / Е. С. Венцель, Г. Ф. Ливада, В. А. Рокшевский и др. 5 с.

20. Гидродинамический диспергатор: а. с. 1560293 СССР, МКИ⁴ В 01 F 11/02 / В. К. Руднев, Е. С. Венцель, И. Г. Панев и др. 3 с.

21. Венцель Е. С., Жалкін С. Г., Данько М. І. Поліпшення якості та підвищення термінів служби нафтових олій. Харків: УкрДАЗТ, 2003. 168 с.

22. Венцель С. В., Миронов Е. А. Застосування положень термодинаміки нерівноважних процесів у хімотології та триботехніці. *Хімія та технологія палив та масел*. 1982. № 2. С. 16-18.

23. Жалкін С. Г., Корепанов С. Ю. Про причини локального нагріву мастила при його гідродинамічному диспергуванні. *Зб. наук. праць*. Харків: ХарДАЗТ, 2000. Вип. 42. С. 40–43.

Жалкін Денис Сергійович, доктор технічних наук, професор кафедри експлуатації та ремонту рухомого складу Українського державного університету залізничного транспорту. ORCID iD: 0000-0002-3450-160X Тел.: +38 (93) 911-10-40 E-mail: abdddenis@gmail.com

Жалкін Сергій Григорович, кандидат технічних наук, професор кафедри експлуатації та ремонту рухомого складу Українського державного університету залізничного транспорту. ORCID iD: 0000-0003-0089-3489 Тел.: +38 (093) 275-51-66 E-mail: zhalkinsg@gmail.com

Вініченко Валентин Едуардович, другий (магістерський) рівень навчання, група 221-ЛЛГ-Д20 Українського державного університету залізничного транспорту. Тел.: +38 (067) 839-44-20.

Скрипченко Сергій Валерійович, другий (магістерський) рівень навчання, група 211-ЛЛГ-321 Українського державного університету залізничного транспорту. Тел.: +38 (095) 536-51-02.

Zhalkin Denis, Dr. Sc. (Tech.). Associate Professor, department of maintenance and repair of rolling stock, Ukrainian State University of Railway Transport. ORCID iD: 0000-0002-3450-160X. Tel. +38 (093) 911-10-40 E-mail: abdddenis@gmail.com

Zhalkin Sergij, PhD (Tech). Associate Professor, department of maintenance and repair of rolling stock, Ukrainian State University of Railway Transport. ORCID iD: 0000-0003-0089-3489. Tel. +38 (093) 275-51-66 E-mail: zhalkinsg@gmail.com

Vinichenko Valentin, undergraduate, master, Group 221-ЛЛГ-Д20 department of construction machines, Ukrainian State University of Railway Transport. ORCID iD: 0000-0000-0000-0000. Тел.: +38 (067) 839-44-20.

Skripchenko Sergij, undergraduat, master, Group 211-ЛЛГ-321 department of construction machines, Ukrainian State University of Railway Transport. ORCID iD: 0000-0000-0000-0000. Тел.: +38 (095) 536-51-02.

Статтю прийнято 14.03.2022 р.